

## **Anbauanleitung** ***Fitting Instructions***

Deutsch / English

### **Unterfahrschutz Motor / *Engine skid plate*** **Volkswagen Amarok V6 - 2016**

Artikelnummer / *Part number.*  
**29-T050101**

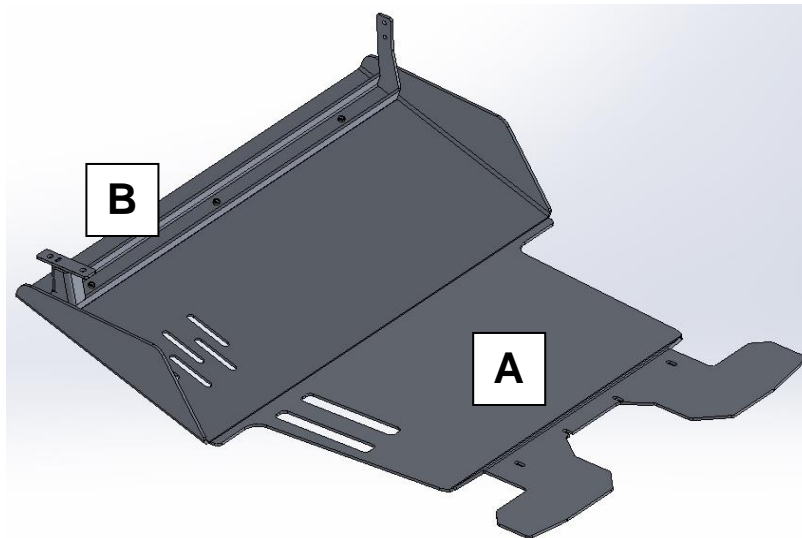


# Anbauanleitung Motorunterfahrerschutz / *Fitting instructions engine skid plate* VW Amarok V6 2016

Unterfahrerschutzanbausatz/ Skid plate kit

Artikelnummer/ Part number: 29-T050101

## I. Stückliste / Part list:



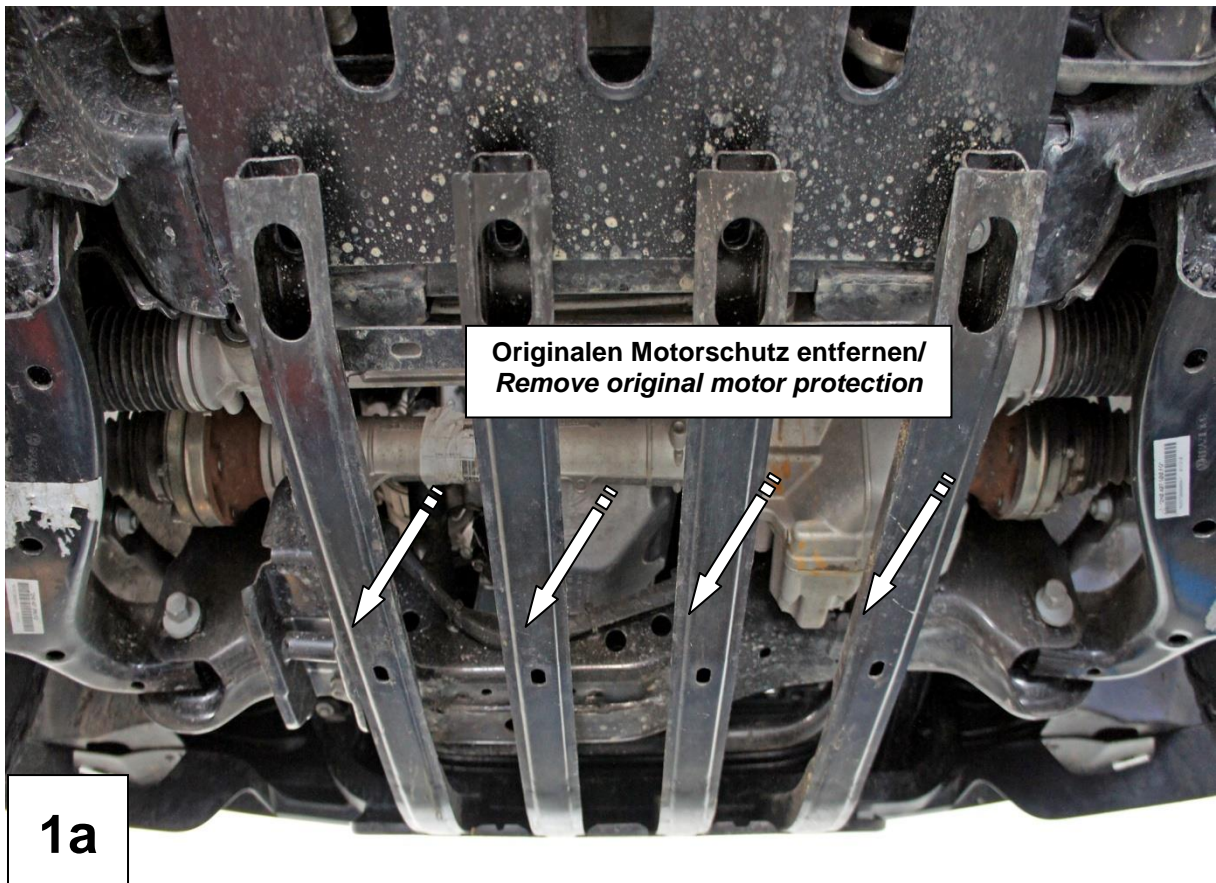
1 x Motorschutzplatte / <i>Engine Skid Plate (A)</i>
1 x Quertreger / <i>Cross member (B)</i>
4 x Schraube / <i>Bolt – M8 x 30 mm</i>
4 x Federring / <i>Spring washer – M8</i>
4 x Scheibe / <i>Washer – M8</i>
7 x Senkkopfschraube / <i>Countersunk bolt M8x30</i>
7 x Senkscheibe / <i>Countersunk washer M 8</i>

## II. Notwendiges Werkzeug / *Needed tools*

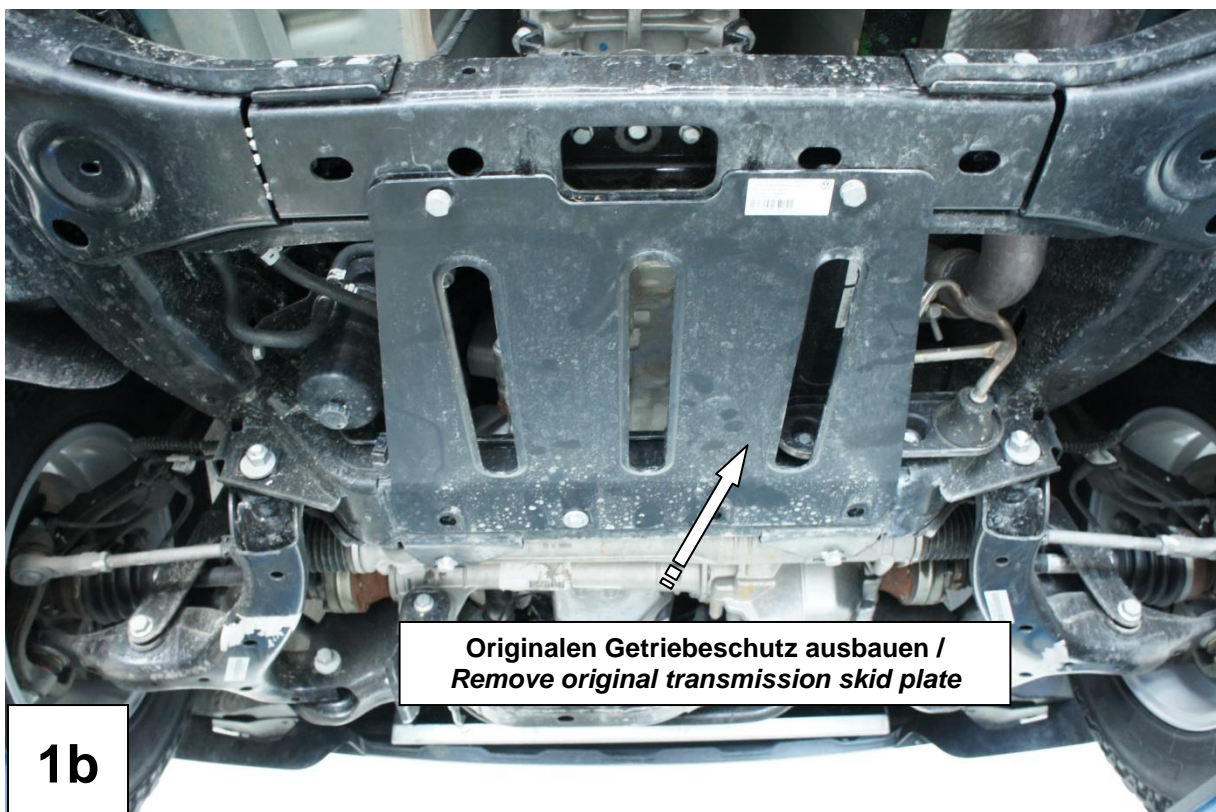
Schraubenschlüssel / <i>Wrench No.17</i>
Schraubenschlüssel / <i>Wrench No.13</i>
Sechskantschlüssel/ <i>Hexagon key No.5</i>

### **Hinweis / Reference:**

Der originale Motorschutz muss entfernt werden.  
*The original motor skid plate must be removed.*



**1a**  
Der originale Motorschutz muss entfernt werden.  
*The original motor skid plate must be removed.*

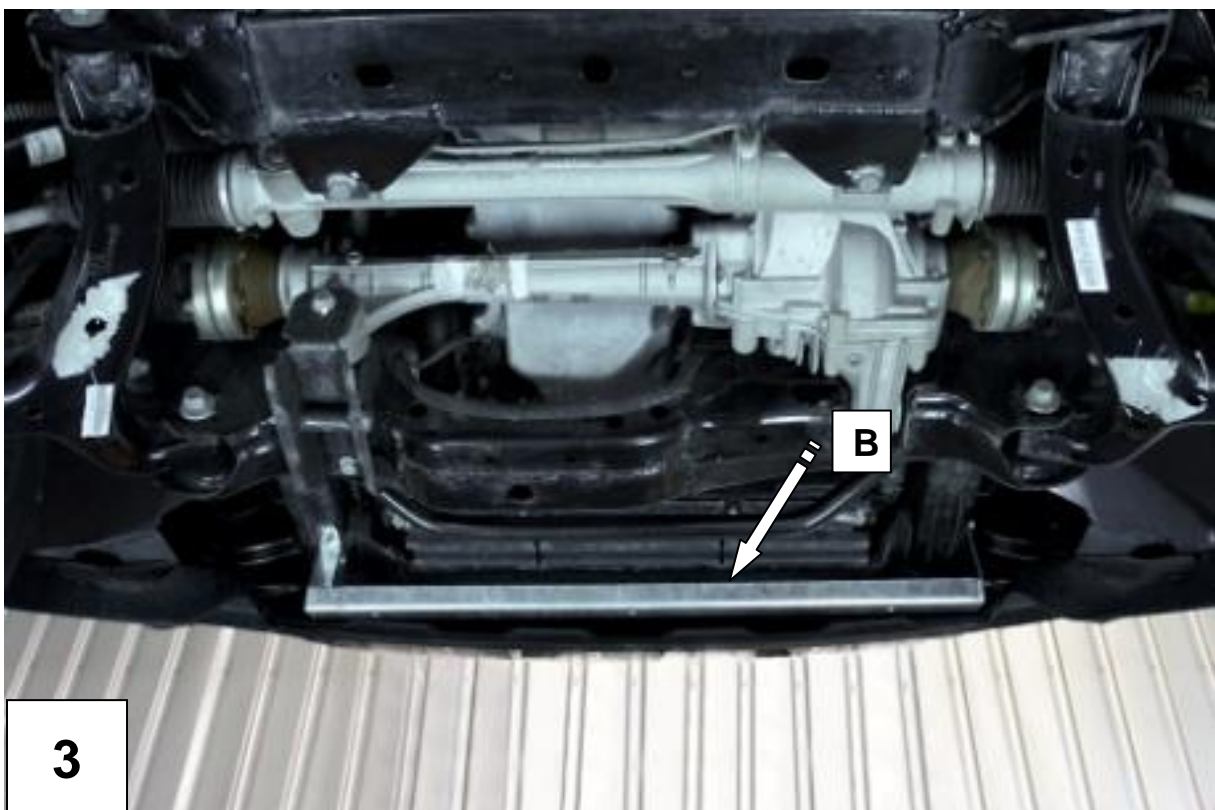


**1b**  
Der originale Getriebeschutz muss entfernt werden.  
*The original transmission skid plate must be removed.*

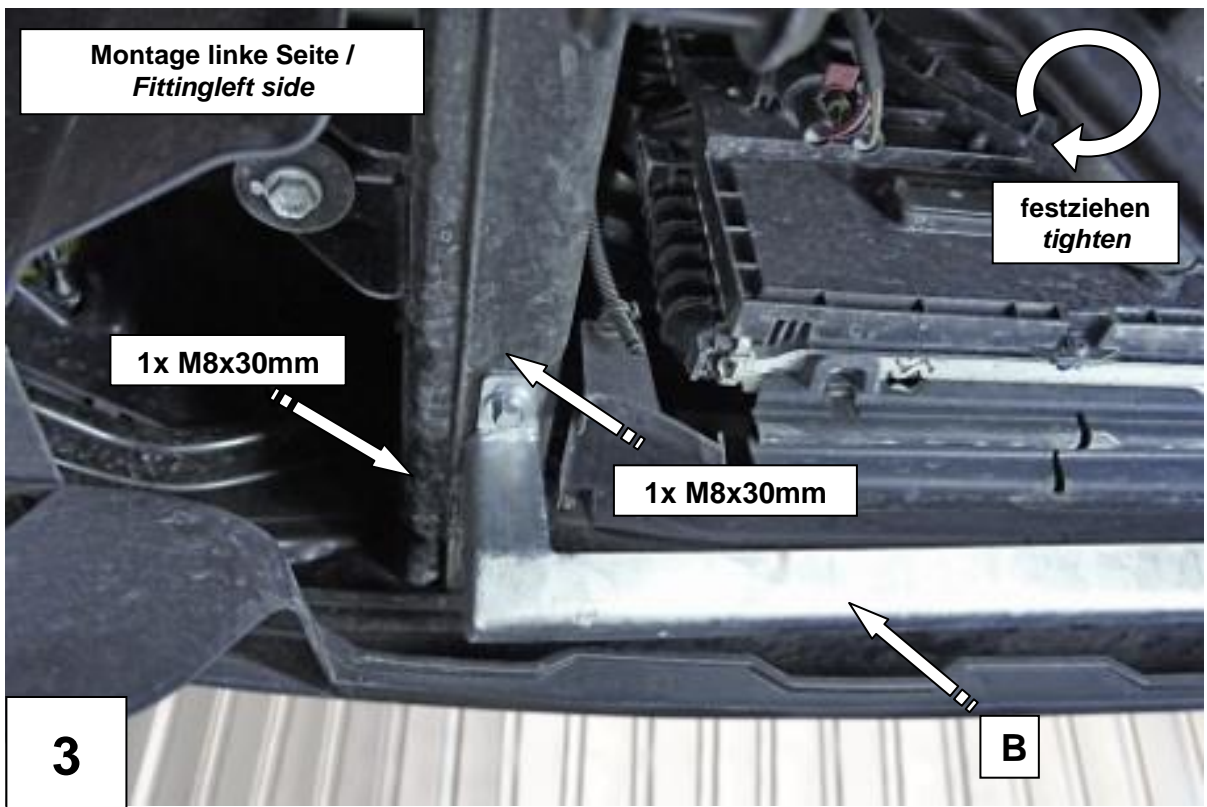
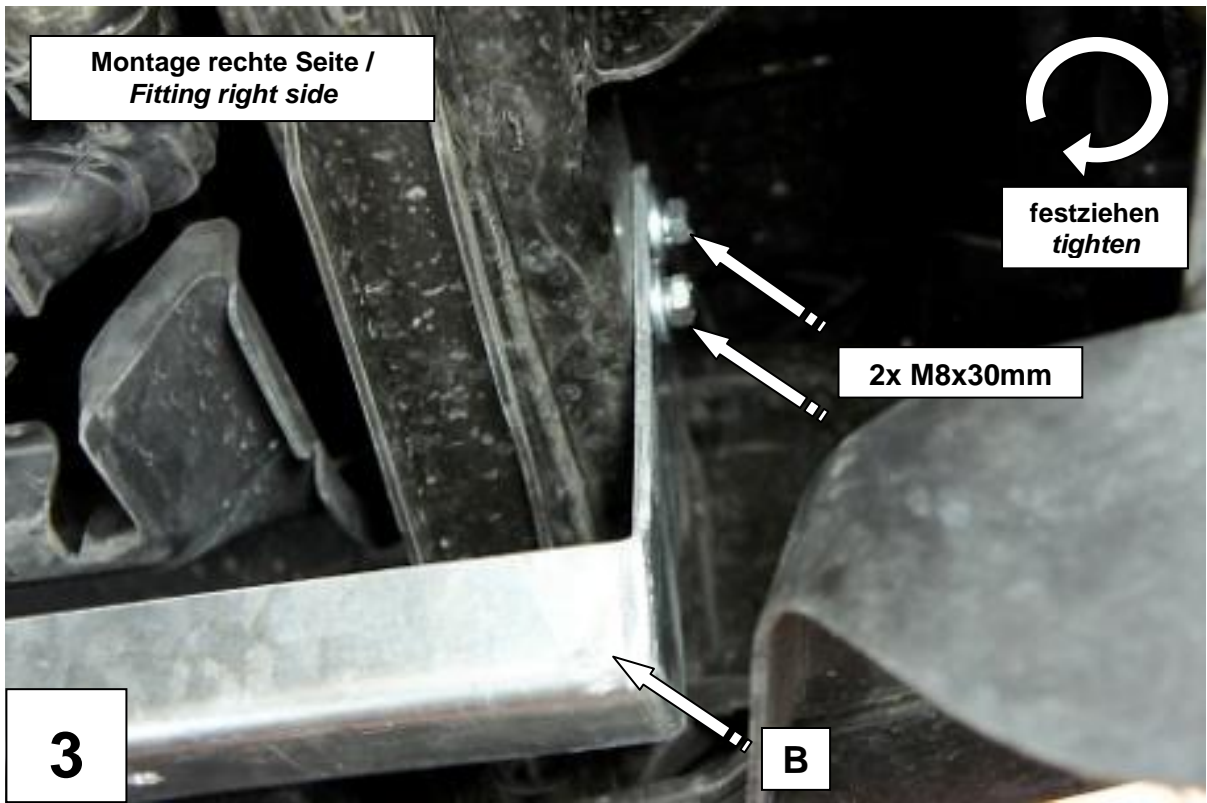




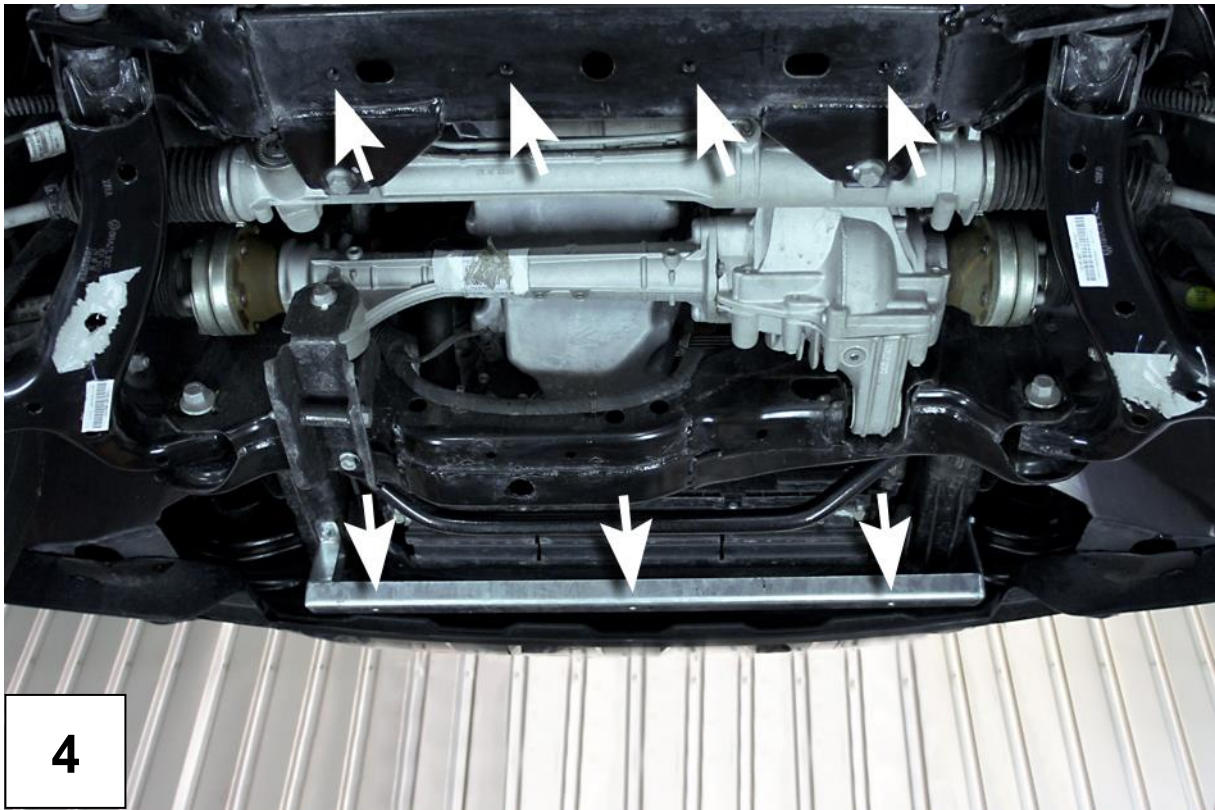
Befestigungspunkte Querträger/ *Fixing points cross member*



Querträger anbringen / *Attach cross member*







Befestigungspunkte Schutzplatte / Fixing points skid plate

