

Anbauanleitung ***Fitting Instructions***

Deutsch / English

Unterfahrschutz Getriebe / *Transmission skid plate*
Volkswagen Amarok 2010-

Artikelnummer / *Part number*:
29-G10002

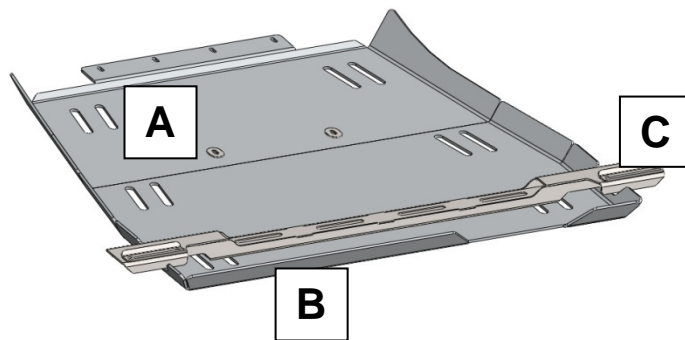


Anbauanleitung Unterfahrschutz Getriebe *Fitting instructions transmission skid plate* VW Amarok 2010-

Unterfahrschutzanbausatz / Skid plate kit

Artikelnummer / Part number: 29-G10002

I. Stückliste / Part list:



1 x Getriebeschutzplatte / <i>Transmission skid plate (A)</i>
1 x Querträger / <i>Cross member (B)</i>
2 x Gegenplatte / <i>Counter plate (C)</i>
10 x Schraube / <i>Bolt – M8 x 30 mm</i>
4 x Schraube / <i>Bolt – M10 x 70 mm</i>
4 x Unterlegscheibe / <i>Washer – M10</i>
4 x Federring / <i>Spring washer – M10</i>
4 x Federring / <i>Spring washer – M8</i>
2 x Nietmutter / <i>Rivet nut – M8*** (Schritt / Step 7b)</i>
4 x Unterlegscheibe / <i>Washer – M8</i>

***Verwenden nur bei Fahrzeugen mit permanentem Allradantrieb / Use only by vehicles with full time all-wheel-drive

II. Notwendiges Werkzeug / Needed tools

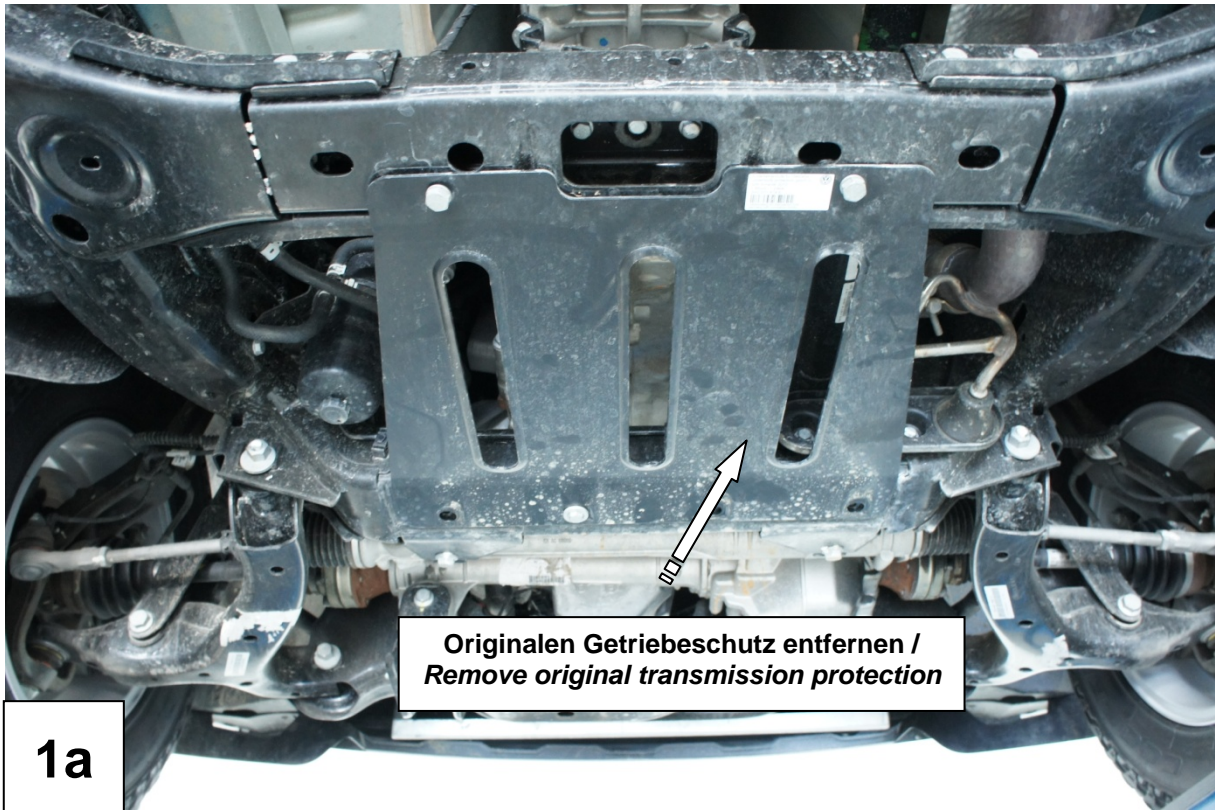
Schraubenschlüssel / <i>Wrench No.17</i>
Schraubenschlüssel / <i>Wrench No.13</i>

Hinweis / Reference:

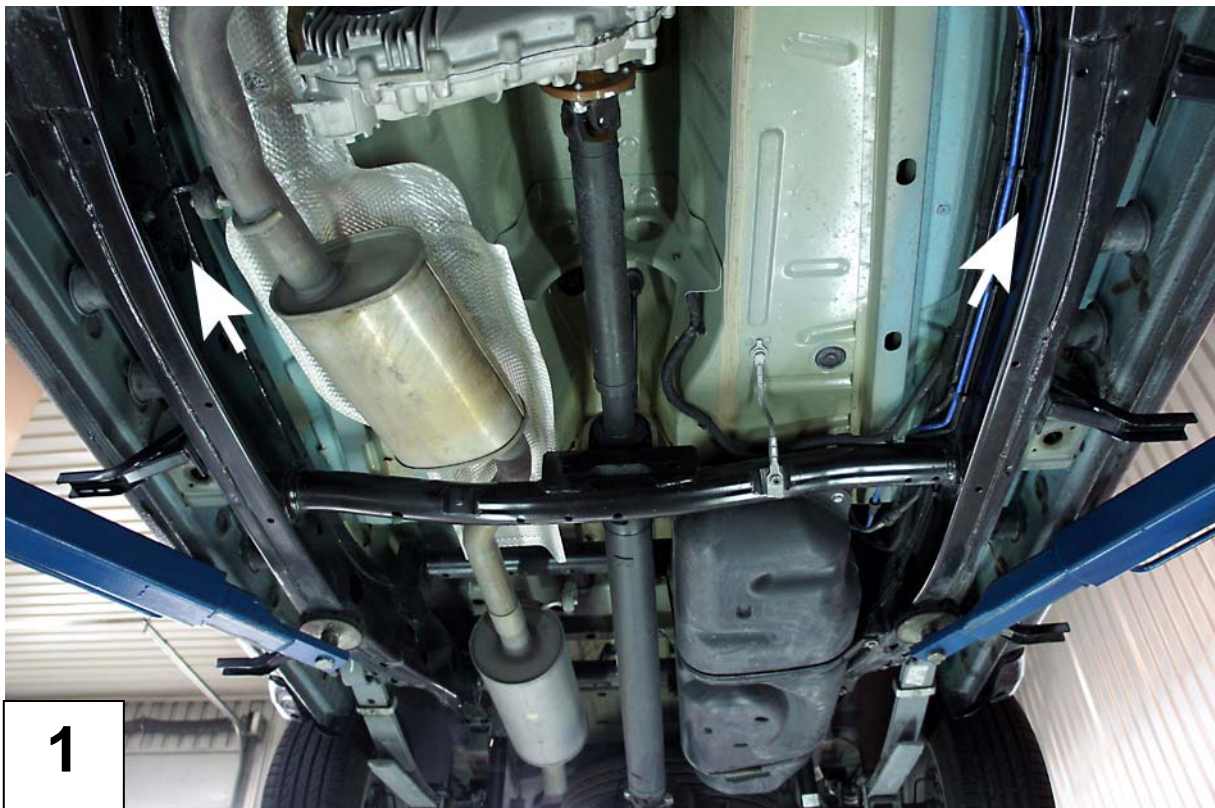
Bei Fahrzeugen mit zuschaltbarem Allradantrieb muss der originale Getriebeschutz demontiert werden (siehe Schritt 1a).

By vehicles with part time all-wheel-drive the original transmission protection must be removed (see step 1a).

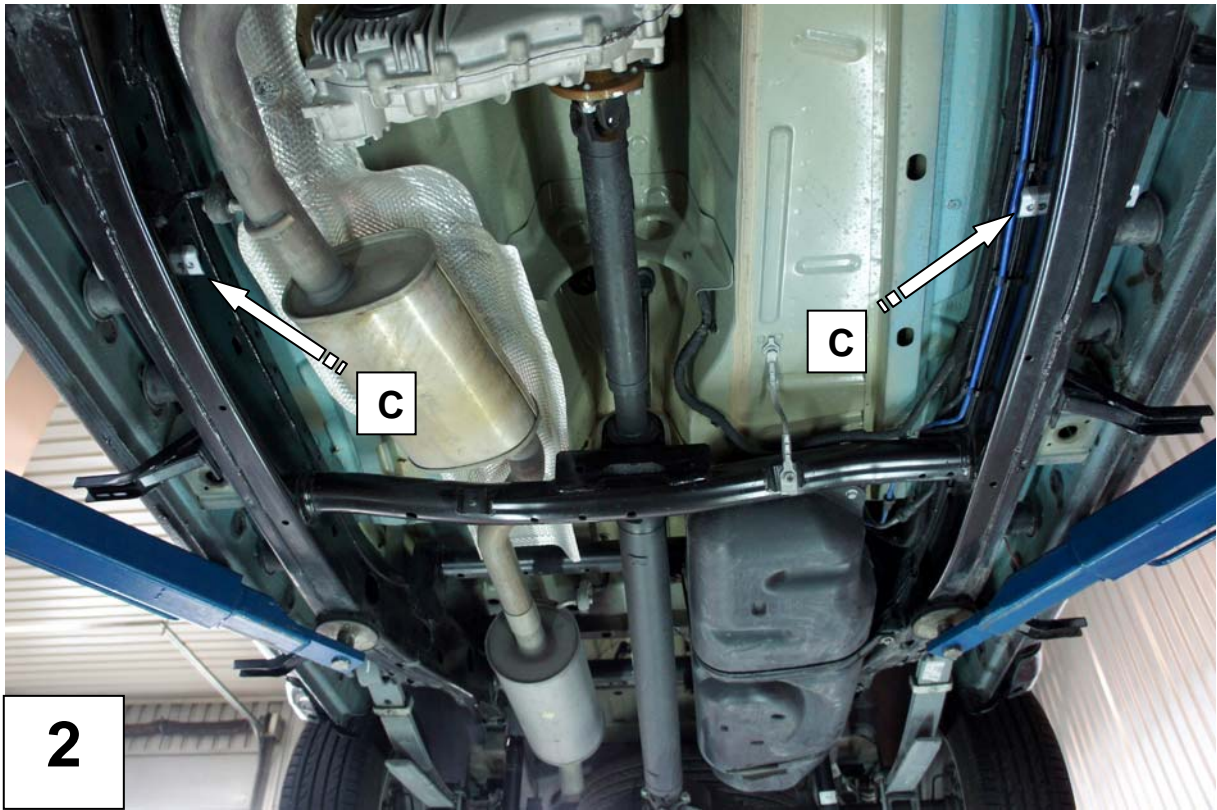
29-G10002



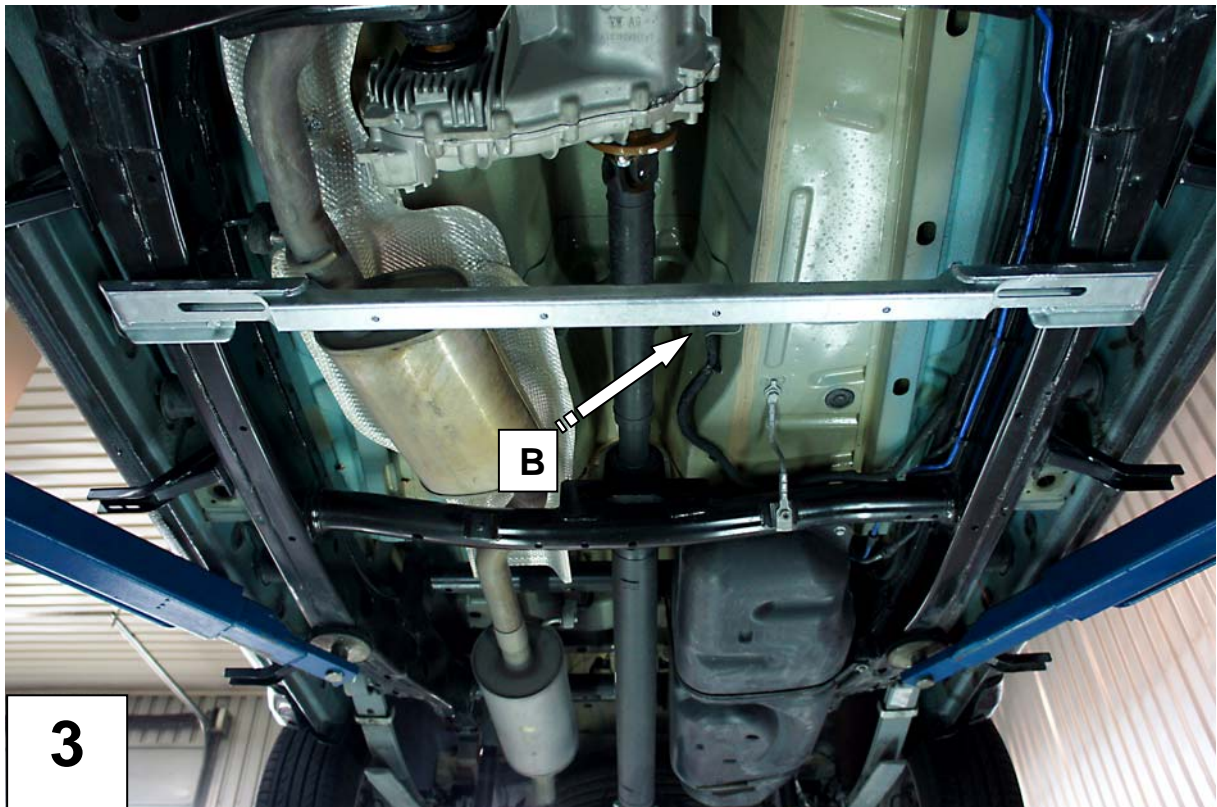
1a
 Bei Fahrzeugen mit zuschaltbarem Allradantrieb muss der originale Getriebeschutz entfernt werden.
 By vehicles with part time all-wheel-drive the original transmission protection must be removed.



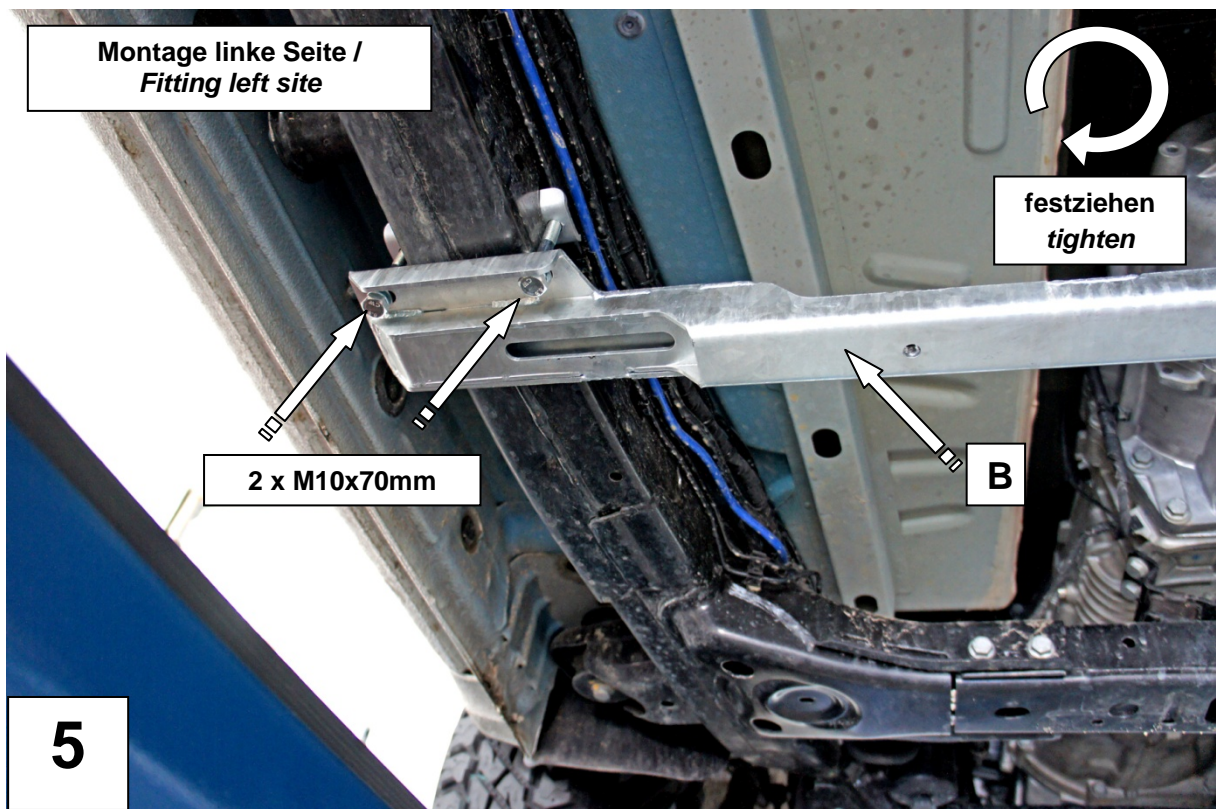
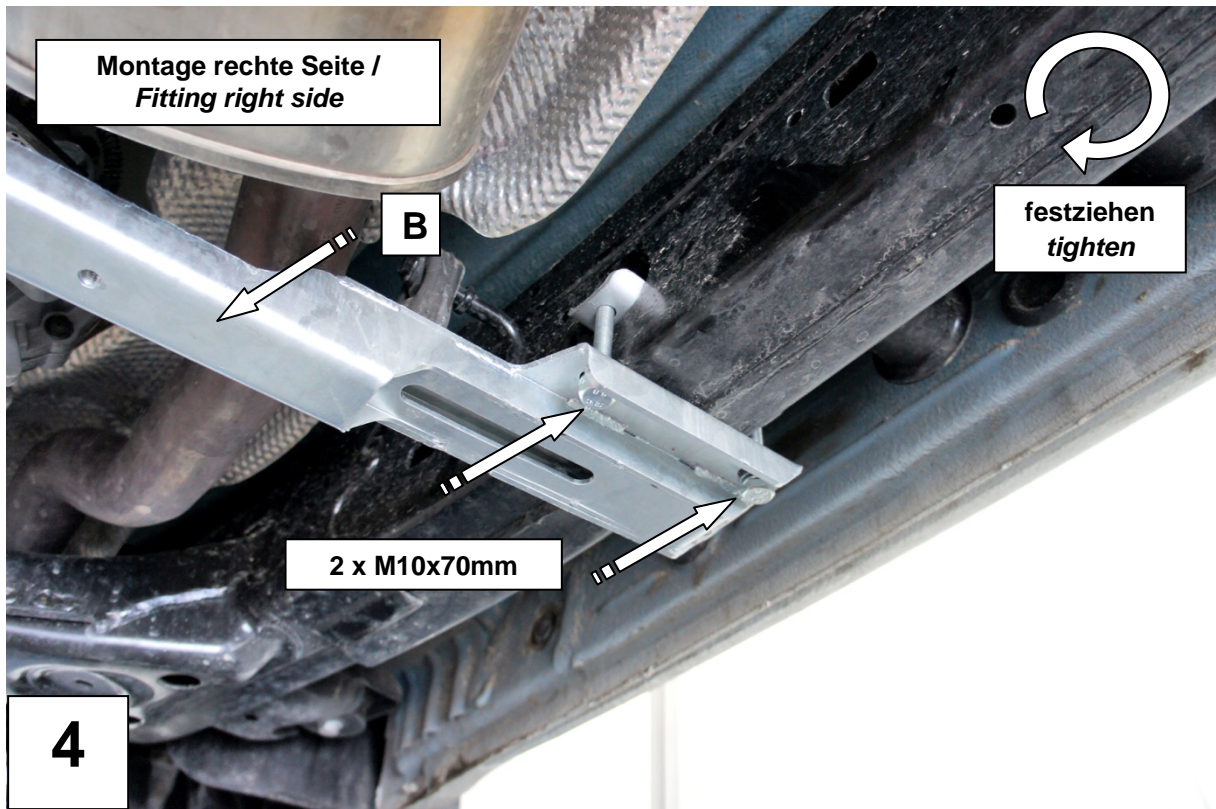
Rahmenöffnungen / *Frame holes*

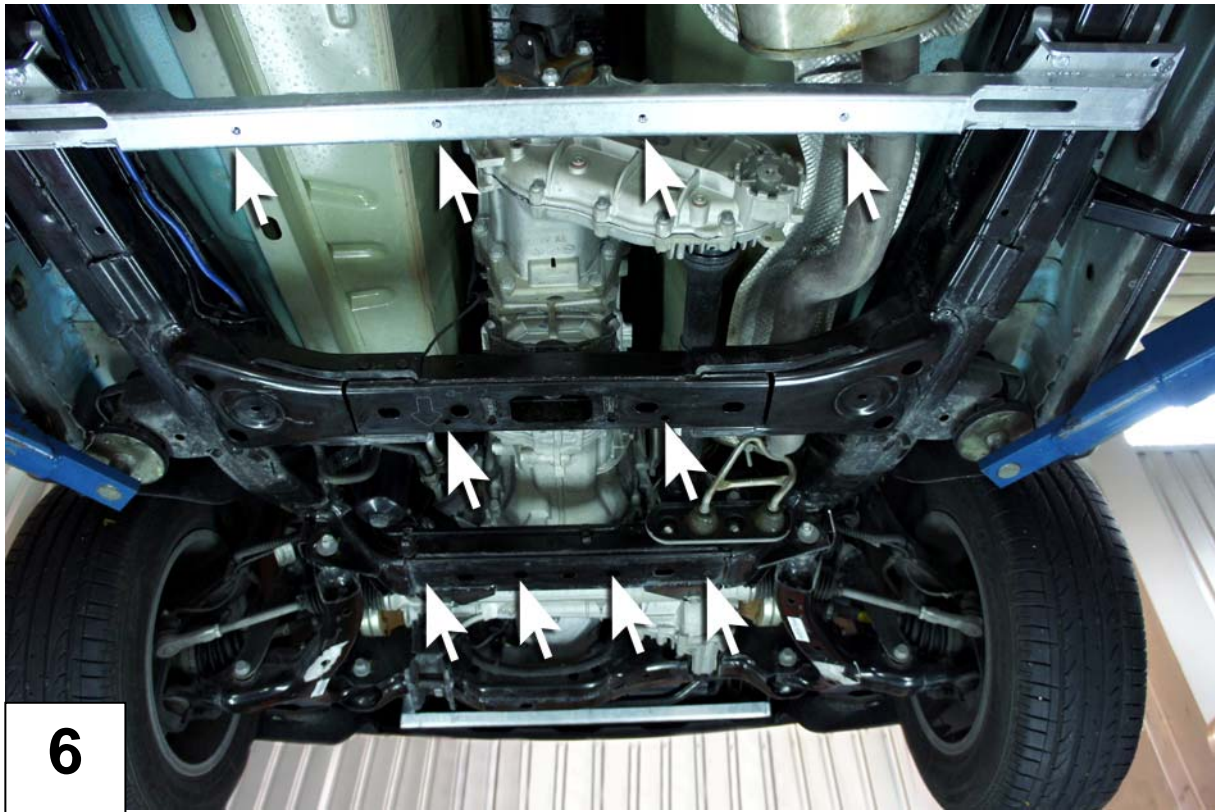


Gegenplatten reinstecken / *Insert counter plates*

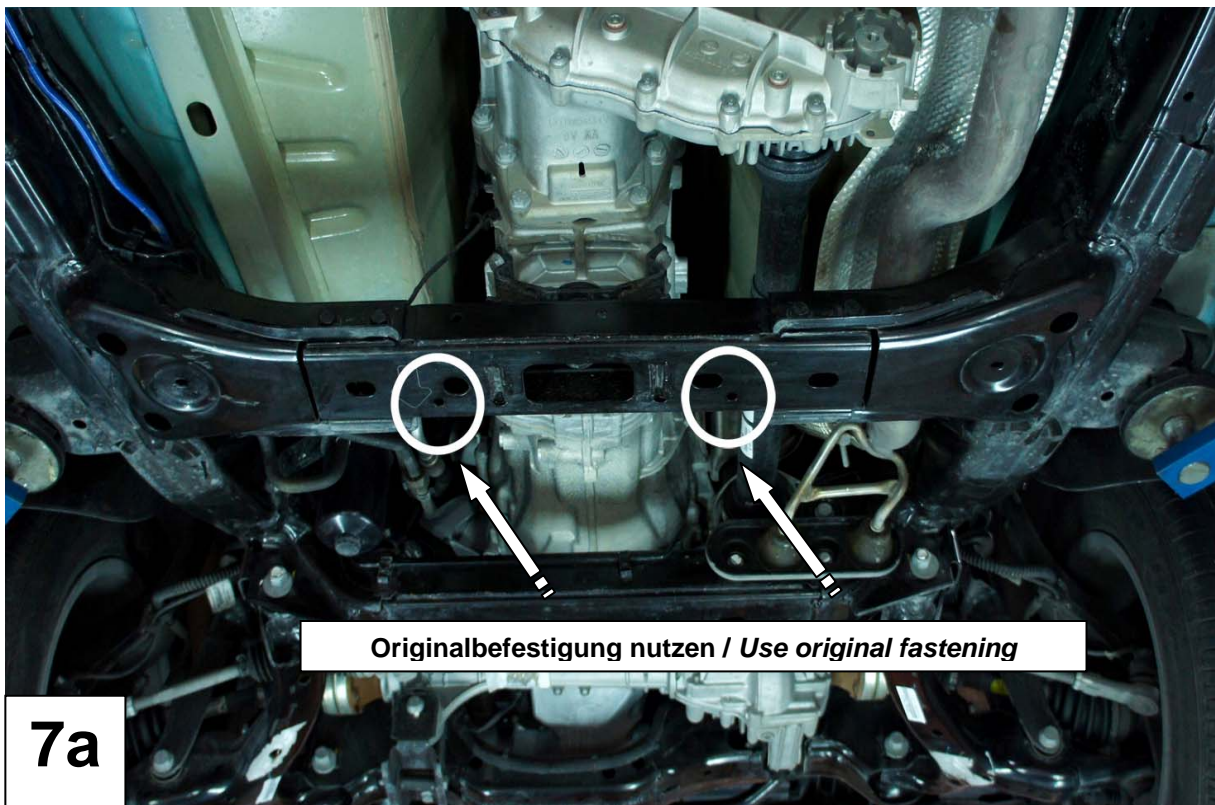


Querträger anbringen / *Attach cross member*



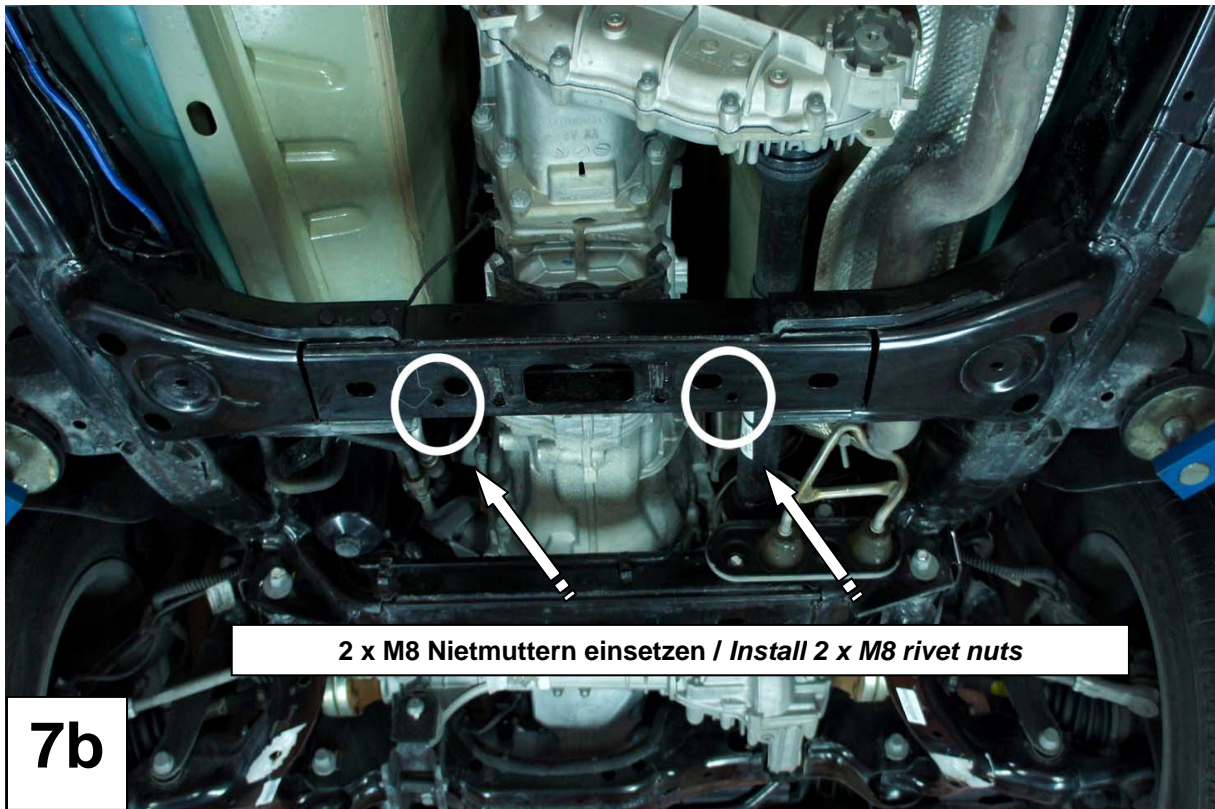


Befestigungspunkte Schutzplatte / *Fixing points skid plate*



Originalbefestigung nutzen / *Use original fastening*

7a
Bei Fahrzeugen mit zuschaltbarem Allradantrieb die Originalbefestigung an dem Querträger nutzen.
By vehicles with part time all-wheel-drive use the original fastening.



7b
 Bei Fahrzeugen mit permanentem Allradantrieb die mitgelieferten 2 x M8 Nietmutter in den Querträger einsetzen.
 By vehicles with full time all-wheel-drive install the provided 2 x M8 rivet nuts in the crossbar.

