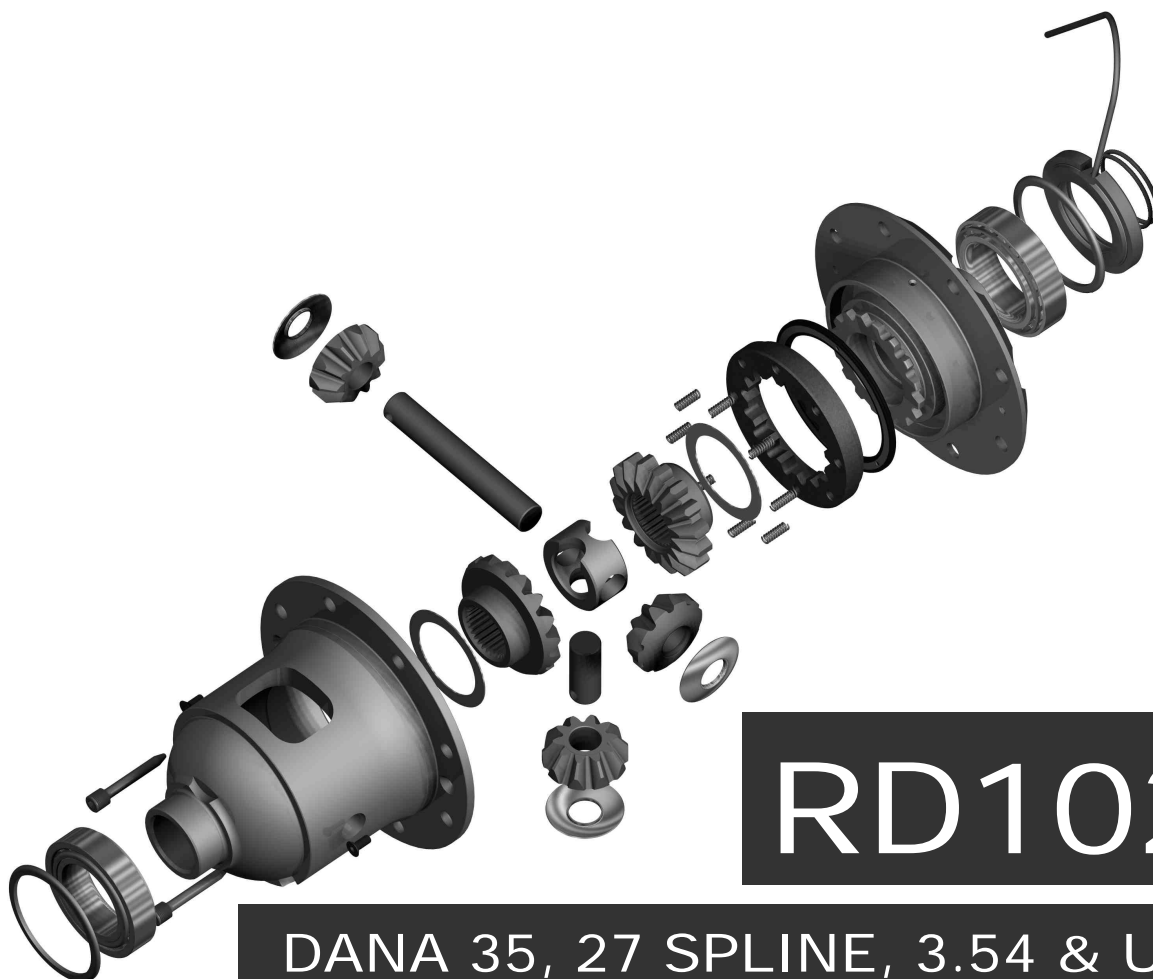


**ARB AIR**

**LUUNGER**

**AIR OPERATED  
LOCKING DIFFERENTIALS**

**EINBAUANLEITUNG**



**RD102**

**DANA 35, 27 SPLINE, 3.54 & UP**

Für Schäden, die durch die Anwendung der in dieser Einbauanleitung beschriebenen Arbeitsschritte entstehen, wird keine Haftung übernommen.  
ARB Air Locker Air Operated Locking Differentials und Air Locker sind eingetragene Warenzeichen von ARB Corporation Limited.  
Andere in dieser Einbauanleitung verwendete Produktbezeichnungen dienen lediglich dem Zweck der Identifikation und sind Warenzeichen entsprechenden Besitzer.

---

# ARB 4x4 ACCESSORIES

## Corporate Head Office

**42-44 Garden St  
Kilsyth, Victoria  
AUSTRALIA  
3137**

**Tel: +61 (3) 9761 6622  
Fax: +61 (3) 9761 6807**

**Anfragen aus Australien  
Anfragen aus Nord- und Südamerika  
Sonstige internationale Anfragen**

**sales@arb.com.au  
sales@arb.com.au  
exports@arb.com.au**

---

[www.arb.com.au](http://www.arb.com.au)

## Inhaltsverzeichnis :

<b>1</b>	<b>Einleitung</b>	<b>3</b>
1.1	Vorbereitung des Einbaus	3
1.2	Werkzeug und Materialien	4
1.3	Identifikation der Konstruktionstypen	5
<b>2</b>	<b>Ausbau des vorhandenen Differentialgetriebes</b>	<b>6</b>
2.1	Schaffen Sie sich einen sicheren Arbeitsplatz	6
2.2	Lassen Sie die Differentialöl ab	6
2.3	Ausbau der Achswelle	7
2.4	Kennzeichnung der Lagerdeckel	8
2.5	Überprüfung des Zahnflankenspiels	9
2.6	Bauen Sie den Differentialkorb aus	10
<b>3</b>	<b>Einbau des Air Locker</b>	<b>11</b>
3.1	Stellen Sie einen ausreichenden Ölfluss sicher	11
3.2	Das Einbauen der Lagersitze	14
3.3	Bestimmen des Zahnflankenspiel	15
3.4	Montierung des Tellerrades	17
3.5	Bohren Sie ein Loch für die Schottverschraubung	18
3.6	Bauen Sie das Dichtringgehäuse zusammen	19
3.7	Vorspannung mit Einstellscheiben einstellen	20
3.8	Wiedereinsetzen der Lagerdeckel	22
3.9	Überprüfung des Flankenspiels	23
3.10	Einbau der Schottverschraubung	24
3.11	Verlegung des Luftringrohrs	26
<b>4</b>	<b>Installation des Luftsystems</b>	<b>27</b>
4.1	Einsetzen der Magnetspule	27
4.2	Verlegung und Sicherung der Druckluftleitung	29
4.3	Verbindung zur Schottverschraubung	30
<b>5</b>	<b>Einbau und Anschluss der elektrischen Anlage</b>	<b>32</b>
5.1	Einbau der Kontrollschalter	32
5.2	Anschluss der Kontrollschalter	33
<b>6</b>	<b>Prüfung und Endmontage</b>	<b>37</b>
6.1	Druckverlust	37
6.2	Wiedereinbau der Achsen	38
6.3	Prüfung der Air Locker- Ansteuerung	40
6.4	Abdichtung und Auffüllen des Differentials	41
6.5	Checkliste nach dem Einbau	42
<b>7</b>	<b>Ersatzteil- Liste</b>	<b>43</b>
7.1	Explosionszeichnung	43
7.2	Detaillierte Teileliste	44



**AIR**

**LOCKER**

**LOCKING DIFFERENTIALS**

# 1 Einleitung

## WICHTIG:

**BITTE BEACHTEN SIE, DASS SIE DIE BEDIENUNGSANLEITUNG VOR DER AUSFÜHRUNG JEDLICHER ARBEITEN IN SEINER GESAMTEN LÄNGE AUFMERKSAM DURCHLESEN. EBENSO MÖCHTEN WIR DRINGEND DARAUF VERWEISEN, DIE RELEVANTEN ABSCHNITTE DES WARTUNGSHANDBUCHES IHRES FAHRZEUGHERSTELLERS ZU LESEN.**

### 1.1 Vorbereitung des Einbaus

Dieses Handbuch sollte nur in Verbindung mit dem Wartungshandbuches ihres Fahrzeugherstellers verwendet werden. Gleichwohl ARB bemüht ist, alle auf dem Markt verfügbaren Fahrzeugtypen zu berücksichtigen und die Bedienungsanleitung auf dem aktuellsten Stand der Marktentwicklung zu halten, möchten wir einschränkend darauf hinweisen, dass eine ´up to date´ Version nicht immer verfügbar ist. Dies hat vor allem mit der rasanten technischen Entwicklung im automobilen Sektor zu tun. Sollte es von daher zu Unstimmigkeiten kommen, raten wir Ihnen dringend, sich an die Anleitungen und Empfehlungen ihres Fahrzeugherstellers zu halten.

Ebenso möchte ARB auf folgendes hinweisen: die Einbauanleitung des Air Lockers ist zwar so gestaltet, dass es ihnen möglich gemacht wird, zusammen mit dem Wartungshandbuch ihres Fahrzeugherstellers diesen Einbau selbst vorzunehmen. Dennoch möchten wir ihnen empfehlen, Ihren Air Locker von einem unserer ARB Händler einbauen zu lassen. Diese sind von ARB ausgebildet worden und haben bedingt durch eine jahrelange Zusammenarbeit viel Erfahrung mit unseren Produkten.

Auch sollten Sie bedenken: wenn Sie einmal mit dem Einbau des Air Lockers begonnen haben, kann ihr Fahrzeug bis zum erfolgreichen Abschluss der Arbeiten nicht genutzt werden. Bevor Sie also mit der Arbeit beginnen, stellen sie sicher, dass der Air Locker Bausatz Ihrem Fahrzeugtyp entspricht und dass alle Bauteile, welche auf der Rückseite dieses Handbuch aufgelistet sind, vorhanden sind. Stellen Sie ebenso sicher, dass Sie vorab über das notwendige Werkzeug etc. verfügen, wie auch über genügend Zeit.

#### **Hinweis**

**Um zu gewährleisten, dass Sie gemäß unserer Anleitung vorgehen, empfehlen wir Ihnen, die bereitgestellten  Symbole zu nutzen. Es ist wichtig, dass Sie keinen der Schritte auslassen oder die Reihenfolge der einzelnen Schritte verwechseln.**

# 1 Einleitung

## 1.2 Werkzeug und Materialien

Im folgenden sind Werkzeuge und Geräte aufgeführt, welche Sie für den Einbau benötigen. Diese Empfehlungen können je nach Fahrzeugtyp variieren. Bitte orientieren sie sich an den Empfehlungen ihrer Fahrzeugherstellers.

### 1.2.1 Werkzeuge

- Standard-Werkzeug (je nach Fahrzeugtyp europäische oder und amerikanische Norm) für alle Arten von Schrauben und Muttern, Ratschen, Nüsse, Schraubenschlüssel, Imbusschlüssel, und Bohrer.
- Eine Messuhr oder ein anderes passendes Messgerät zur Überprüfung des Flankenspiels zwischen Kegel- und Tellerrad.
- Einen Satz Standard Fühlerlehren
- Cutter zum Schneiden des Nylonschlauchs.
- Einen Achspreizer, um den Differentialkorb aus dem Achsgehäuse entnehmen zu können.
- Einen Drehmomentschlüssel ( beachten sie die herstellerangaben).
- Einen Ölauffangbehälter.
- Passendes Messwerkzeug um die Lagervorspannung und nötigenfall die Distanzscheiben zu mesen. ( Siehe Punkt 3.3 )
- Einen 11,2 mm Bohrer und ¼" NPT Anschluß für die Installation der Schottverschraubung.
- Einen Lagerabzieher (2 armig, wenn möglich) oder einen Differentialträgerlagerabzieher.
- Eine Lagerpresse oder Aufnahmedornpresse.

### 1.2.2 Materialien

- (e.g., LOCTITE #567 Teflondichtmittel) Gleit/Dichtungsmittel für Schnellarmaturen
- (e.g., LOCTITE #272) Fadenstarke Verschußmasse.
- Entweder einen Ersatzdichtring oder Dichtringabdichter, für die Abdeckung des Differentials.
- Genügend Differentialöl, um einen Ölwechsel an Ihrem Differentialgehäuse vornehmen zu können. Seifenwasser oder ein spezielles Lecksuch- Spray um etwaige undichte Stellen aufzuspüren.
- Teflon- Paste.

# 1 Einleitung

## 1.3 Identifikation der Konstruktionstypen

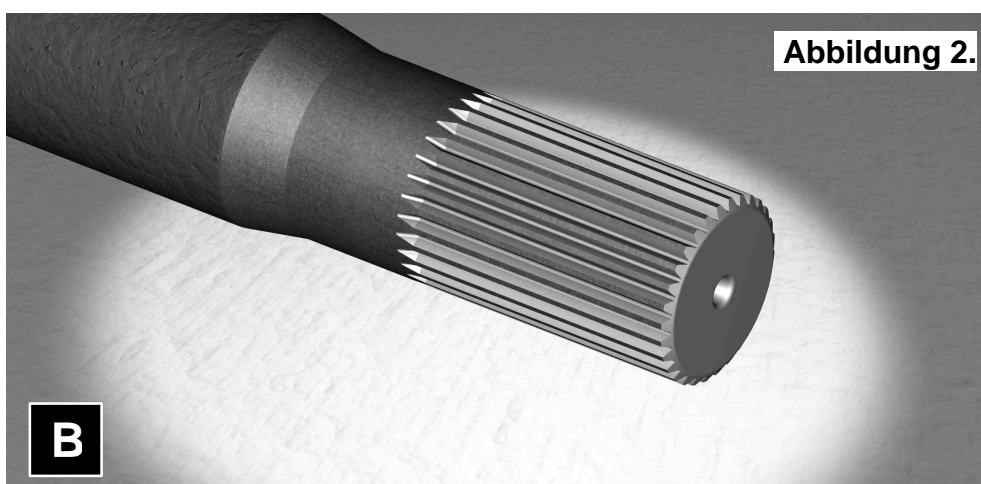
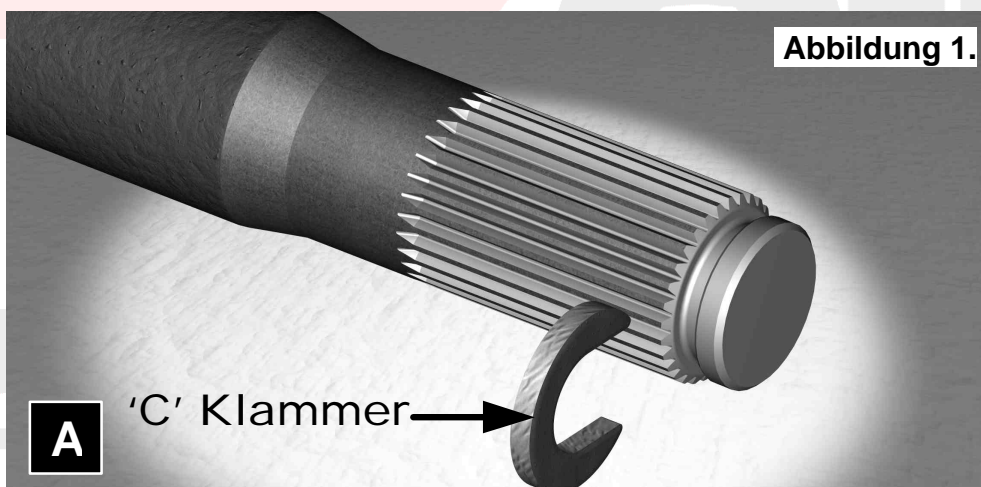
### **WICHTIG:**

Abschnitt 2 und 6 dieses Handbuches sind speziell für zwei unterschiedliche Dana 35 Anwendungen geschrieben worden.

- A** Achswelle mit C - Klammer (siehe Abbildung 1.)
- B** Achswelle ohne C- Klammer (siehe Abbildung 2.)

Um späteren Verwechslungen vorzubeugen, stellen Sie zu Beginn sicher, welche der beiden Versionen in ihrem Fahrzeug eingebaut sind. Im folgenden sollen die Abschnitte, welche sich auf die C-Klammer -Achswelle beziehen mit **'A'**, gekennzeichnet werden. Abschnitte, welche sich auf die Achswelle ohne C- Klammer beziehen, sollen entsprechend mit dem Buchstaben **'B'** deutlich gemacht werden.

**BITTE ÜBERGEHEN SIE ALLE ABSCHNITTE, WELCHE SICH NICHT MIT IHREM ACHSENTYP BESCHÄFTIGEN**



## 2 Ausbau des vorhandenen Differentialkorbes

### 2.1 Schaffen Sie sich einen sicheren Arbeitsplatz

- Bitte stellen Sie sicher, dass Ihr Fahrzeug auf der Hebebühne ausreichend gesichert ist. Wir empfehlen ihr Fahrzeug am Fahrzeugrahmen aufzuheben.

Dadurch gewähren Sie sich ausreichend Platz unter dem Fahrgestell. Zum anderen können Räder und Achsen frei bewegt, bzw. können bei Bedarf problemlos ausgebaut werden.

- Wenn Sie Ihr Fahrzeug gesichert haben, öffnen Sie die Handbremse und nehmen Sie den Gang heraus. Bei automatischen Getrieben legen Sie den `N Gang` ein. Justieren Sie, wenn nötig, die Räder mit einem Bremsklotz.

### 2.2 Lassen Sie das Differentialöl ab

**Hinweis:** Diese Zeit eignet sich bestens um zu überprüfen, ob sich metallische Teile in Ihrem Öl, auf dem Verschluß oder im Gehäuse selbst befinden. Diese können etwa auf einen Verschleiß des Lagers hindeuten.

- Säubern Sie sorgfältig das gesamte Gehäuse des Differentials, den Einfüllstutzen und falls vorhanden, den Ablassstopfen. Damit beugen Sie einer Verschmutzung des Innenraumes des Differentials durch abreibende Partikel vor.
- Stellen Sie eine Ölwanne unter das Differentialgetriebe.
- Falls ein Ablassstopfen existiert, öffnen Sie ihn und lassen Sie alles Öl aus dem Gehäuse ab.
- Falls keine derartige Vorrichtung existiert, lösen Sie leicht die Verschlusschrauben. Heben Sie dann vorsichtig den Deckel an, so dass das Öl langsam abfließen kann.

**Hinweis :** Falls an Ihrem Fahrzeug kein Ablassstopfen existiert, könnte es für die Zukunft dienlich sein, jetzt eine Verschlusseinrichtung einzubauen.

- Wenn alles Öl abgeflossen ist, nehmen Sie den Deckel des Differentialgehäuses komplett ab.



## 2 Ausbau des vorhandenen Differentialkorbes

### 2.3 Ausbau der Achswelle

#### **WICHTIG:**

Kollisionsschäden oder häufiger 'off-road' Gebrauch Ihres Fahrzeuges mag die Achsen beschädigt/ gekrümmt haben. Da eine Krümmung der Achsen zu einem schnellen Verschleiß und/ oder zu einem Versagen Ihrer Differential- und Achswellen führen kann, empfiehlt ARB aus diesem Grund nachdrücklich, vor dem Einbau des Air Lockers Ihre Achsen auf eventuelle Schäden überprüfen zu lassen.

#### 2.3.1 **A** Entfernen Sie die Achswellen mit der 'C'-Klammer

- Demontieren Sie beide Hinterräder und die Bremstrommel, wie es im Wartungshandbuch Ihres Fahrzeugherstellers beschrieben ist.
- Drehen Sie den Differentialgehäuse mit Hilfe der Antriebswelle bis sie freien Zugang zu den Sicherungsstiften, welche den Bolzen halten, haben.
- Lösen Sie die Sicherungsstifte und nehmen Sie sie heraus.
- Drehen Sie den Differentialgehäuse noch einmal, bis sie den Bolzen gänzlich aus dem Differential herausnehmen können.
- Klopfen Sie die Achswellen nach innen, um so die 'C' Klammern von dem Planetenrad der Antriebswelle zu lösen.
- Verwenden Sie eine Spitzzange um die 'C' Klammern vom Differential zu entfernen.
- Schlagen Sie die Achswellen heraus. Dies bewerkstelligen Sie, in dem Sie die Antriebswelle des Differentials von den Keilrillen lösen.
- Nehmen Sie die Achswellen heraus. Schieben Sie dabei vorsichtig die Achswellen durch das Achsrohr.

**Hinweis:** Die Öldichtungen sind empfindlich und leicht zu beschädigen. Achten sie darauf, dass sie die Achswellen stets gegenhalten.

#### 2.3.2 **B** Entfernen Sie die Semi-Floating Achswellen ohne C-Klammer

- Demontieren Sie beide Hinterräder und die Bremstrommeln, wie es im Wartungshandbuch Ihres Fahrzeugherstellers beschrieben ist.
- Entfernen Sie die Befestigungsschrauben der Achse, welche die Stützplatte und das Achsrohr zusammenhalten.

## 2 Ausbau des vorhandenen Differentialkorbes

**Hinweis:** Die Befestigungsschrauben der Achse sollten nicht wieder verwendet werden. Sie sollten durch neue Schrauben ersetzt werden.

- Schlagen Sie mit Hilfe eines Schlagabziehers die Achswelle lose.
- Schieben Sie dann vorsichtig die Achswelle komplett aus dem Achsrohr heraus.

**Hinweis:** Die Öldichtungen sind empfindlich und leicht zu beschädigen. Achten Sie darauf, dass Sie die Achswelle gegenhalten, wenn Sie sie aus dem Gehäusestutzen herausnehmen.

### 2.4 Kennzeichnen Sie die Lagerdeckel

- Markieren vorsichtig mit einem Dorn oder einem anderen spitzen Gegenstand die Lagerdeckel entsprechend ihrer Position (links/rechts, bzw. oben/ unten). (siehe Abbildung 3.)

**Hinweis:** Am sinnvollsten ist es, eine Stelle auf der linken Seite des linken Lagerdeckel zu markieren und diese Stelle dann auf das Gehäuse zu übertragen. Analog dazu wird der rechte Lagerdeckel und die entsprechende Stelle auf dem Gehäuse mit zwei Markierungspunkten versehen.



Abbildung 3.

## 2 Ausbau des vorhandenen Differentialkorbes

### 2.5 Überprüfen Sie das Zahnflankenspiel

#### **WICHTIG:**

Der folgende Schritt ist als eine Vorsichtsmaßnahme zu verstehen, die von ARB empfohlen wird, zu befolgen. Im allgemeinen besitzen nachträglich eingebaute Lagerringe und Ausgleichsräder ein anderes Zahnflankenspiel, wie von den Automobilherstellern empfohlen. Obwohl ARB empfiehlt, sich an die Vorgaben Ihrer Hersteller zu halten, raten wir Ihnen die gemessene Masszahl mit den Vorgaben ihrer Hersteller zu vergleichen. Falls sich Ihre Messdaten außerhalb des empfohlenen Wertes befinden, mag dies andeuten, dass diese Abweichungen notwendig sind, um einen reibungslosen Lauf des Differentials zu ermöglichen.

Bei weiteren Fragen wenden Sie sich bitte an ihren autorisierten ARB Händler in ihrer Nähe.

- Setzen Sie einen Tiefenmesser an eines der Tellerradritzel an (siehe Abbildung 4).

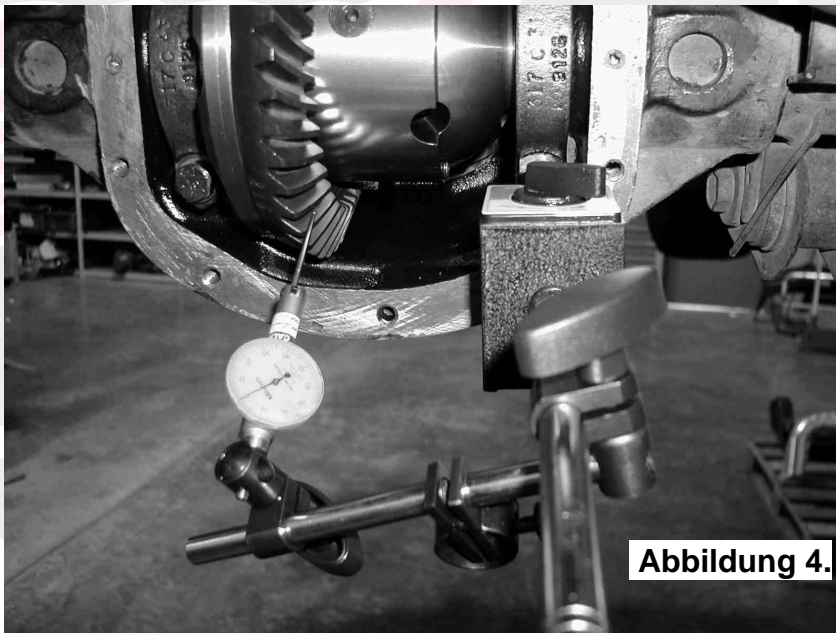


Abbildung 4.

- Während Sie den Achsflansch halten, um dadurch das Ausgleichsrad zu sichern, drehen Sie das Differential in beide Richtungen und achten Sie auf die maximale Tiefenabweichung (Sie ziehen den höchsten Wert vom geringsten Wert ab). Dieser Wert wird später als „Kegel –Tellerradspiel“ beschrieben.
- Drehen Sie den Differentialkorb um 90° und überprüfen Sie ihr erstes Ergebnis noch einmal.
- Notieren Sie das arithmetische Mittel ihrer Messungen.

## 2 Ausbau des vorhandenen Differentialkorbes

### 2.6 Bauen Sie den Differentialkorb aus

#### **WICHTIG:**

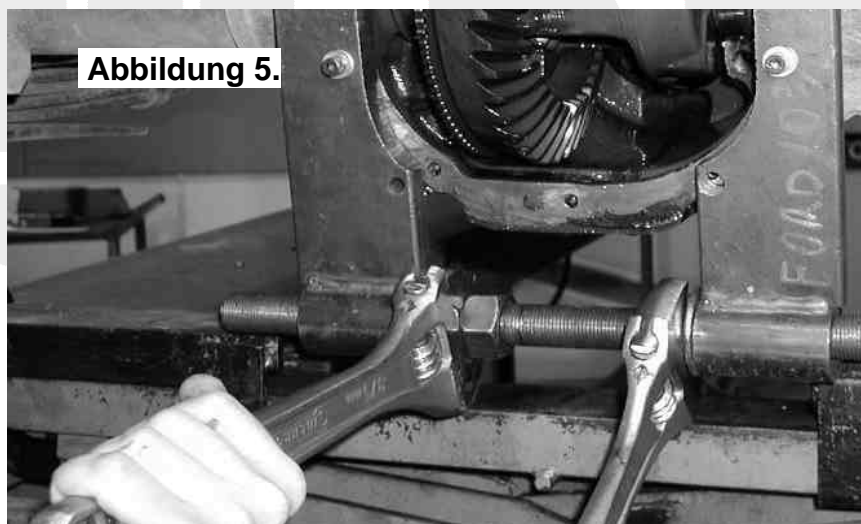
Sie müssen das Gehäuse des Dana 35 Modell´s spreizen  
Das Spreizen des Differentialgehäuse mit einem entsprechenden Werkzeug ist äußerst entscheidend, um eine Lagervorspannung für die Gussgehäuse Dana 35 aufzubauen. Eine falsche Vorspannung führt zu einer vorzeitigen Lagerabnutzung, zu einer Überbelastung des Differentialkernes, zu einer Erhöhung des Laufgeräusches, und wird letztendlich die Ringe und die Ritzel beschädigen.

- Entfernen Sie beide Lagerdeckel.
- Spreizen Sie das Gehäuse (Abbildung 5) nur so weit, bis sie den Differentialkern entnehmen können. (Überprüfen Sie auch Wartungsanleitung Ihres Fahrzeugherstellers).

**Hinweis:** Spreizen Sie das Gehäuse nicht weiter als 0.50mm [0.020"].

**Hinweis:** Stellen Sie sicher, dass Sie die rechten und linken Lagerdeckel und Grundeinstellscheiben nicht verwechseln. Dies ist beim späteren Wiedereinbau wichtig.

- Ist das Gehäuse weit genug gespreizt, kann das Differential, in dem sie den Differentialkorb nach vorne drücken, herausgenommen werden.



**Hinweis:** Der Differentialkorb ist schwer und kann ölverschmiert sein. Seien Sie vorsichtig.

- Öffnen sie den Achsspreizer sofort, nachdem Sie das Differential entnommen haben.

### 3 Einbau des Air Locker

#### 3.1 Stellen Sie einen ausreichenden Ölabbfluß sicher

##### **WICHTIG:**

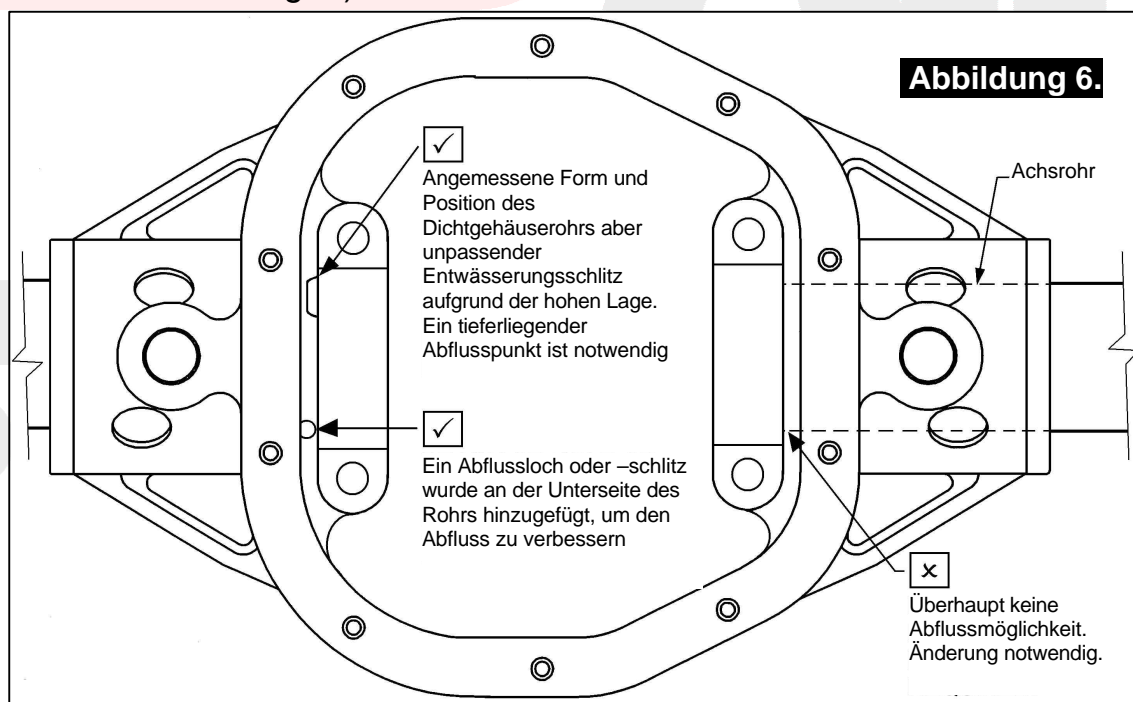
Einige Achsen verfügen ab Fabrik zwischen den Achsenrohren und dem Differentialgehäuse über einen schlechten Ölabbfluß.

Dies führt häufig dazu, dass sich in den Achsrohren Öl ansammelt, welches aus dem Differentialgehäuse kommt. In den meisten Fällen kommt es später zu einer Blockierung des Entlüftungsventils, was dann zu einer Druckerhöhung im Differentialgehäuse führt. In der Konsequenz heisst dies, dass entweder die Achsendichtungsringe an den Rädern Öl lecken, oder dass Öl in das Lüftungssystem des Air Locker eindringt.

Dies hat wiederum zur Folge, dass Öl an den elektrischen Magnetventilen ausfließt. Dies ist ein Konstruktionsfehler, der von den meisten Fahrzeugherstellern inzwischen behoben wurde.

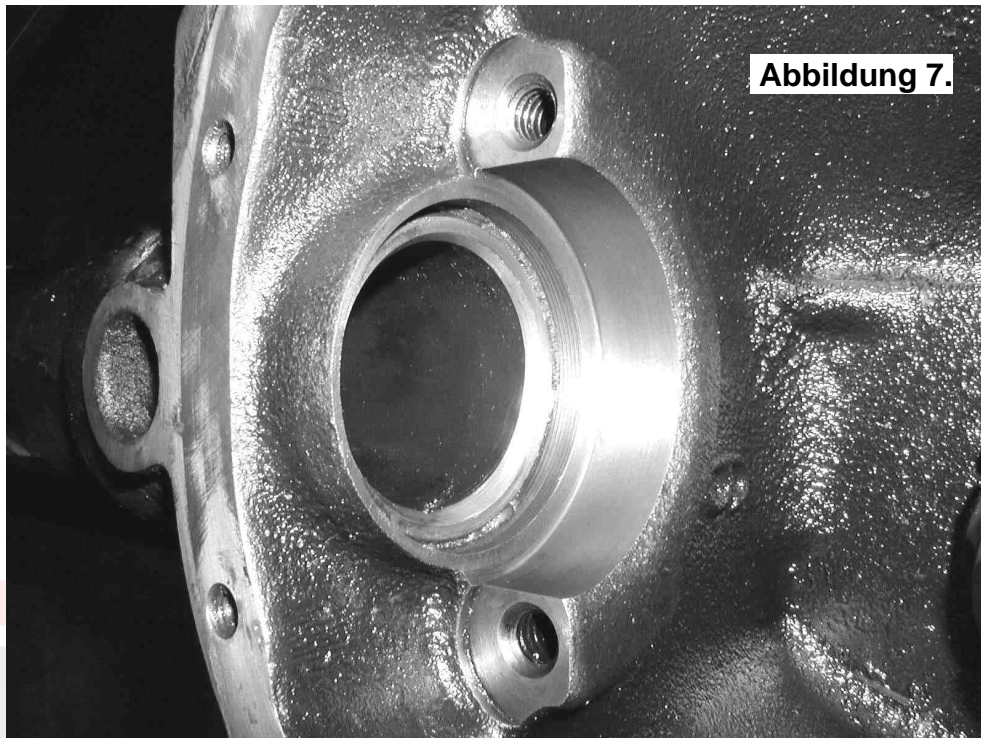
Wenn allerdings keine tiefliegenden Abflußpunkte an dem Differentialgehäuse vorhanden sind, ist es notwendig, dass Sie entsprechende Veränderungen an dem Gehäuse vornehmen.

- Überprüfen Sie beide Achsrohre des Differentialgehäuses auf das Vorhandensein entsprechender Abflußvorrichtungen (vergleiche dazu Abbildung 6.).



- Falls keine Abflußmöglichkeit vorhanden ist, sollen unbedingt zwei Schlitz in die Lagerzapfen der Achsrohre gebohrt werden; dabei ist darauf zu achten, dass Sie einen auf der oberen Seite des Rohres anlegen und den anderen auf der unteren Seite. Abbildung 7 zeigt ein Beispiel eines Achsgehäuse, welches keine Ölabbflußmöglichkeit besitzt.

### 3 Einbau des Air Locker

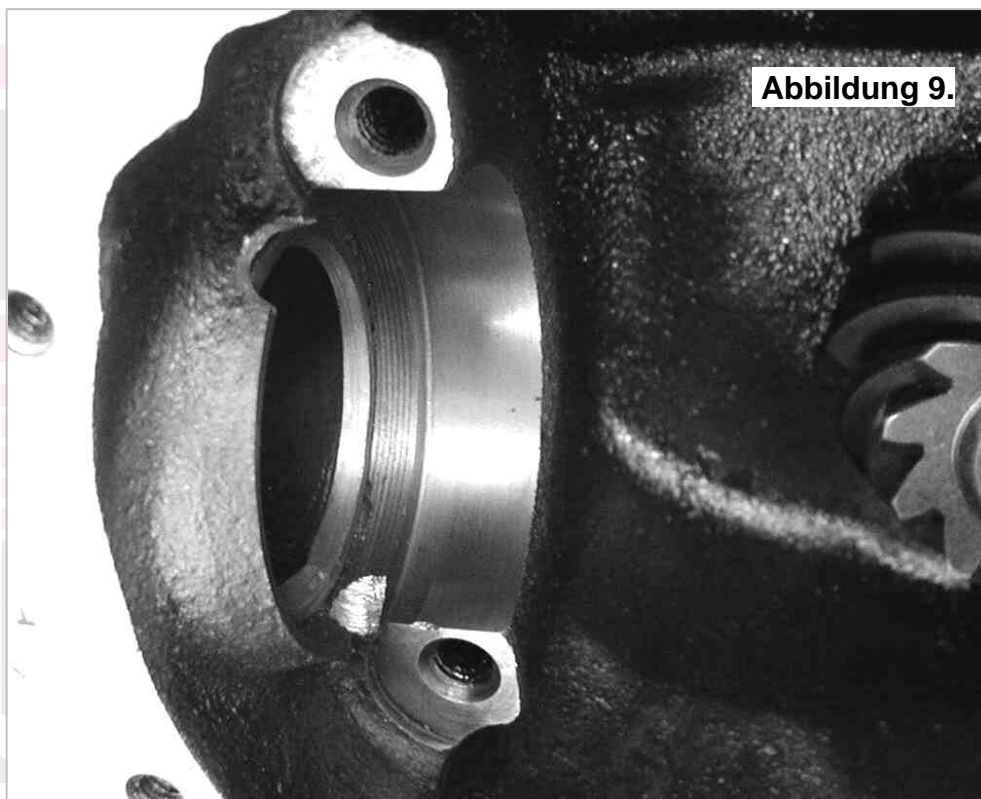


**Hinweis:** Decken Sie den Innenraum des Differentialgehäuses und das Achsrohrenden vor dem Bohren mit einem Tuch ab.

### 3 Einbau des Air Locker

- Falls keine Abflussschlitze an der oberen linken Seite des Gehäuses vorhanden sind (siehe Abbildung 6) muss ein Schlitz (kein Loch) gebohrt werden. (vergleichen Sie dazu Abschnitt 3.8 `Wiedereinbau der Lagerdeckel`).
- Falls ein Abfluss am Gehäuse existiert, dieser aber ungenügend ist, müssen an der unteren und oberen Seite des Rohres Schlitze oder Löcher gebohrt werden.

**Hinweis :** Abbildung 9. zeigt ein Beispiel einer Schale, an der vor der Modifikation keine Abflussschlitze vorhanden waren.

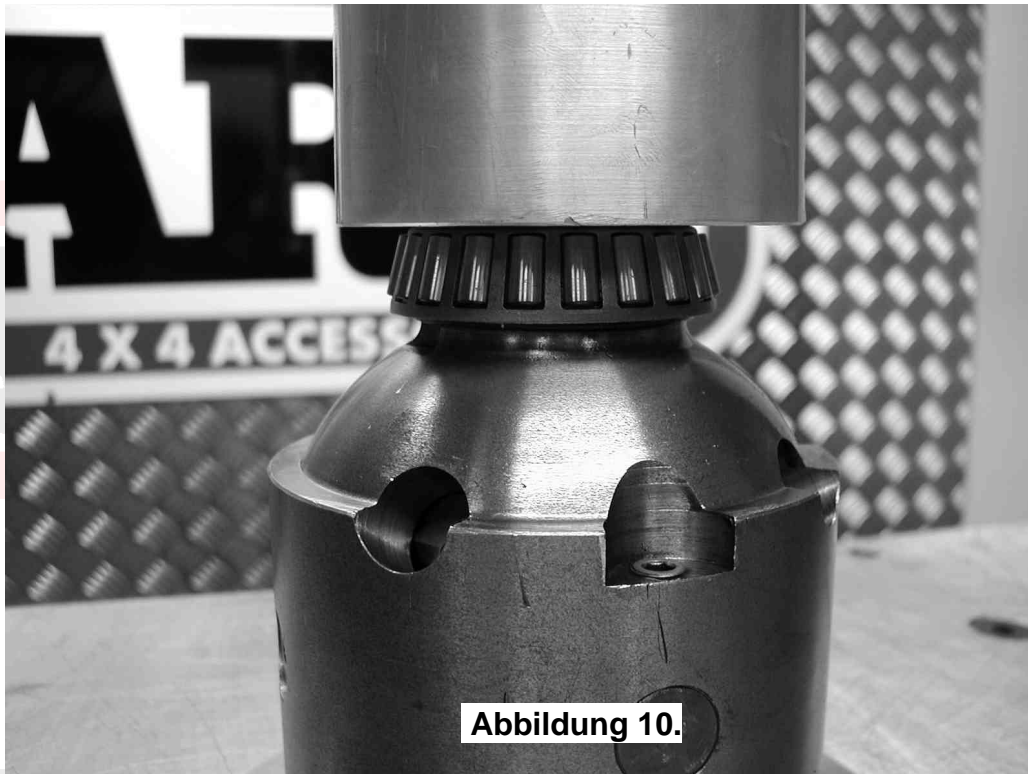


- Entfernen Sie alle scharfen Ecken, die entstanden sind. Sie könnten abbrechen und in den Innenraum des Gehäuses fallen.
- Stellen Sie sicher, dass das Gehäuse sorgfältig von Schleifstaub, Späne, etc. gesäubert wird.
- Überprüfen Sie, ob die Entlüftungsventile der Radachse einwandfrei und sauber arbeiten.

### 3 Einbau des Air Locker

#### 3.2 Das Einbauen der Lagersitze

- Streichen Sie eine dünne Schicht Hochdruckmierfett auf beide Achsenhülse der Air Locker um ein Haften zu verhindern.
- Drücken Sie mit Hilfe einer hydraulischen Presse oder einer Dornpresse, den Innenring des Kegelrollenlagers (wird mit dem *Air Locker* Bausatz geliefert) auf den Achsenhals des Air Locker (siehe Abb. Abbildung 10.), bis dieser auf fest auf dem Achsenhalsansatz sitzt.



- Kehren Sie den *Air Locker* um, und drücken Sie, wie bereits zuvor den anderen Innenring des Kegelrollenlagers auf den gegenüberliegenden Achsenhals, bis dieser fest auf dem Achsenhalsansatz sitzt.

**Hinweis:** Legen Sie zwischen den Lagersitzen und Lagern keine Einstellscheiben. Verwenden sie ausschließlich die gelieferten Einstellscheiben und ,wenn vorhanden ,mit den Original - Grundeinstellscheiben.

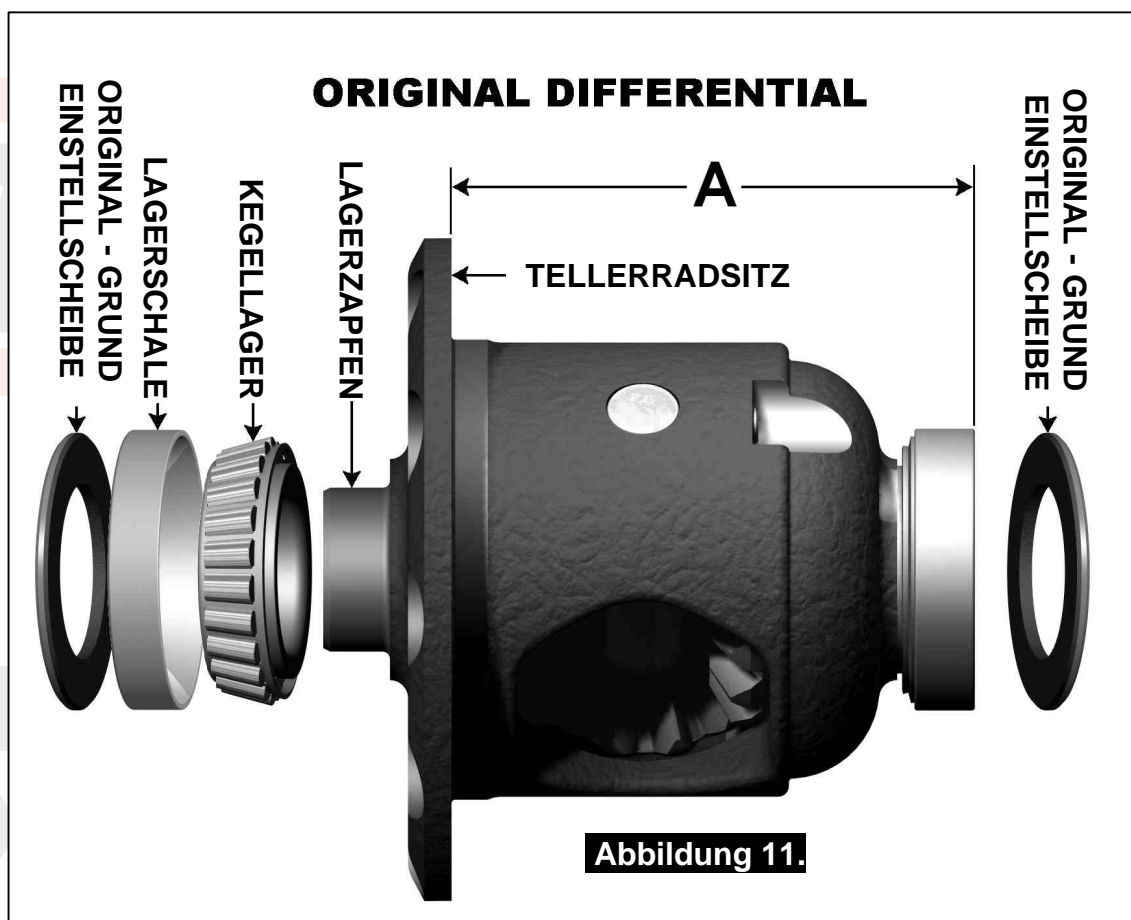


## 3 Einbau des Air Locker

### 3.3 Bestimmen des Zahnflankenspiel

Um einen ähnliche Vorspannung sowie ein optimale Kegel in ihrem Air Locker zu erzielen, müssen einige Messungen vorgenommen werden. Diese dienen später dazu, die Stärke der Einstellscheiben zu ermitteln.

- Spannen Sie das Original - Differential auf einer Werkbank ein.
- Lösen die die Schrauben, die das Tellerad halten.
- Um das Tellerrad vom Differentialkern zu lösen, klopfen Sie mit Hilfe eines Plastik oder Kupferhammers leicht und kreisförmig auf das Tellerrad.



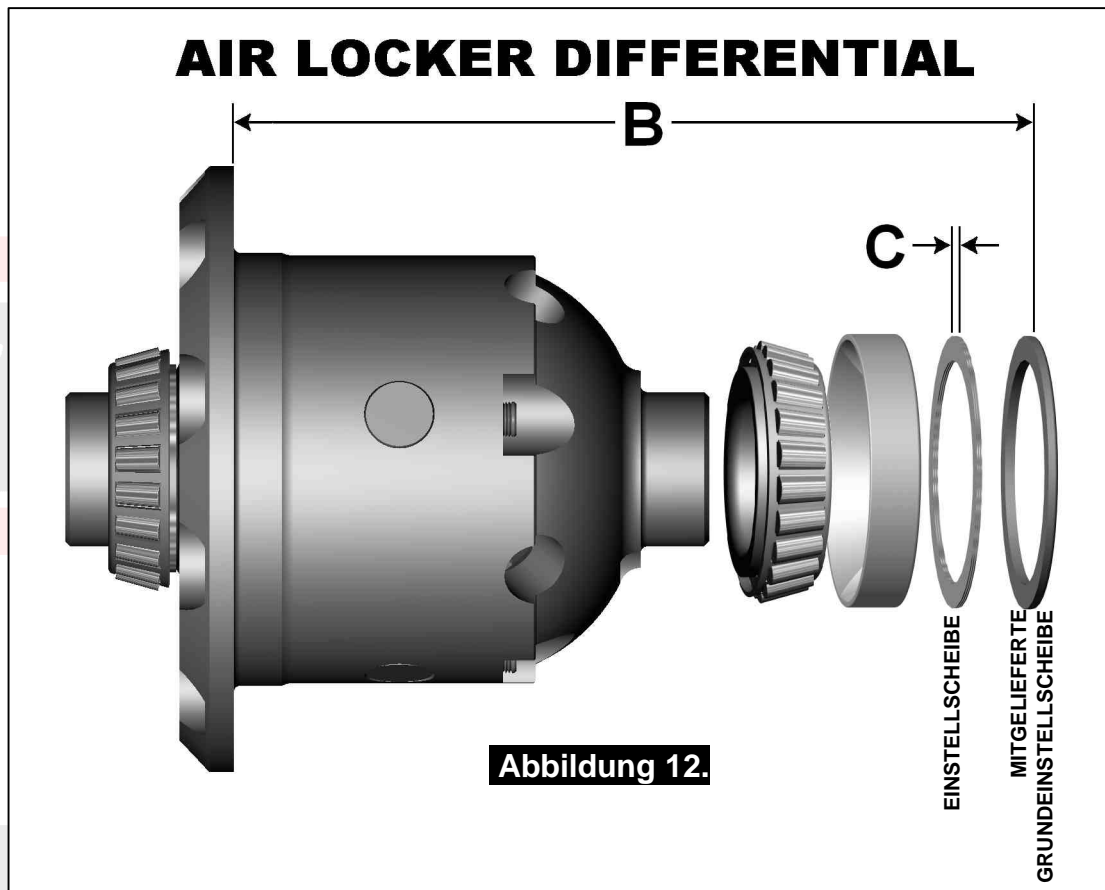
- Fügen Sie die Original - Grundeinstellscheibe des Kegelrollenlagers auf den rechten Lagerzapfen des originalen Differentialkörpers.
- Verwenden Sie einen Messschieber oder eine ähnlich (genaues) Messverfahren (das Verfahren sollte keine grössere Messgenauigkeit als 0.04mm [0.0015"] zulassen). Bestimmen Sie damit den Abstand zwischen dem Außenring und dem Tellerrad (siehe Abstand 'A' in Abbildung 11.) und halten Sie das Ergebnis als Abstand 'A' fest.

### 3 Einbau des Air Locker

**Hinweis :** Stellen Sie sicher, dass sie den rechten Außenring bei der Messung verwenden.

- Stecken Sie den neuen Außenring und den von uns gelieferten Grundeinstellscheibe auf die rechte Hälfte des *Air Locker* (siehe Abb.12.) und messen Sie die gesamte Entfernung 'B'.

**Hinweis :** Die Einstellscheibe 'C' darf noch nicht installiert werden.



- Definieren sie dieses Ergebnis als 'B'.

Nach dem Einsetzen der Einstellscheibe 'C' sollte der Wert 'B' des Air Lockers, nicht mehr als 0.1mm [0.004) vom Wert 'A' abweichen.

- Verwenden sie folgende Gleichung um die erforderliche Stärke von 'C' zu ermitteln.

$$A - B = C \text{ (Stärke der Einstellscheibe)}$$

**Hinweis:** Wenn Ihre Kalkulation richtig ist, ergibt die Einsetzung Ihrer Daten in nachfolgender Gleichung 0.

$$A - B - C = \text{Null}$$

### 3 Einbau des Air Locker

- Im Kit befinden sich Einstellscheiben mit unterschiedlicher Stärke. Wählen sie die entsprechenden Einstellscheiben aus.
- Legen Sie diese Einstellscheibe(n) zwischen die Grundeinstellscheibe des Air Lockers und dem Außenring des Kegelrollenlagers.
- Überprüfen Sie noch einmal die Distanz 'B' (mit Einstellscheibe C').

**Hinweis :** Bitte nehmen sie unter keinen Umständen Veränderungen an dem *Air Locker System* vor.

#### 3.4 Montieren des Tellerrad

- Streichen Sie eine dünne Schicht Hochdruckschmierfett auf den Tellerradansatz des Air Lockers, um so ein Haften zu verhindern.
- Stellen Sie sicher, dass alle Kontaktflächen sauber sind.

**Hinweis :** Bevor Sie mit der Installation beginnen, schleifen Sie die Tellerradoberfläche mit der entsprechenden Körnung. Damit entfernen sie Unebenheiten an den Gewindeenden.

- Erwärmen Sie das Tellerrad mit heißem Wasser oder in einem Ofen auf eine Temperatur zwischen 80 und 100°C [175 - 212°F], um den Einbau zu erleichtern.

**Hinweis:** Verwenden Sie niemals eine offene Flamme! Dies könnte die gehärtete Oberfläche beschädigen und somit zu einem frühzeitigen Verschleiß oder zu Versagen führen.

- Trocken Sie die naßgewordenen Teile am besten mit Druckluft.
- Installieren Sie das Tellerrad auf den *Air Locker*. Stellen Sie zuerst sicher, dass die Gewindeöffnungen der beiden Teile übereinanderliegen. Schlagen Sie dann mit einem weichen Hammer den Tellerrad vorsichtig herunter. Versuchen Sie nicht das Tellerrad mit Hilfe der Schrauben herunterzuziehen. Dies könnte das Tellerrad verziehen, bzw. die Schrauben verbiegen.
- Bevor Sie die Tellerradschrauben anziehen, bestreichen Sie die Gewinde der Tellerradschrauben mit einer hochtemperaturbeständigen Schraubensicherung (Loctite 290). Wenden Sie diese Technik nicht bei den Gewindelöcher an, da Sie damit eine genaue Einpassung der Schrauben verhindern.
- Ziehen Sie die Schrauben des Tellerrades nicht nacheinander, sondern gleichzeitig an. Vergleichen Sie bitte den von ihrem Fahrzeughersteller angegebenen Drehmomentwert.

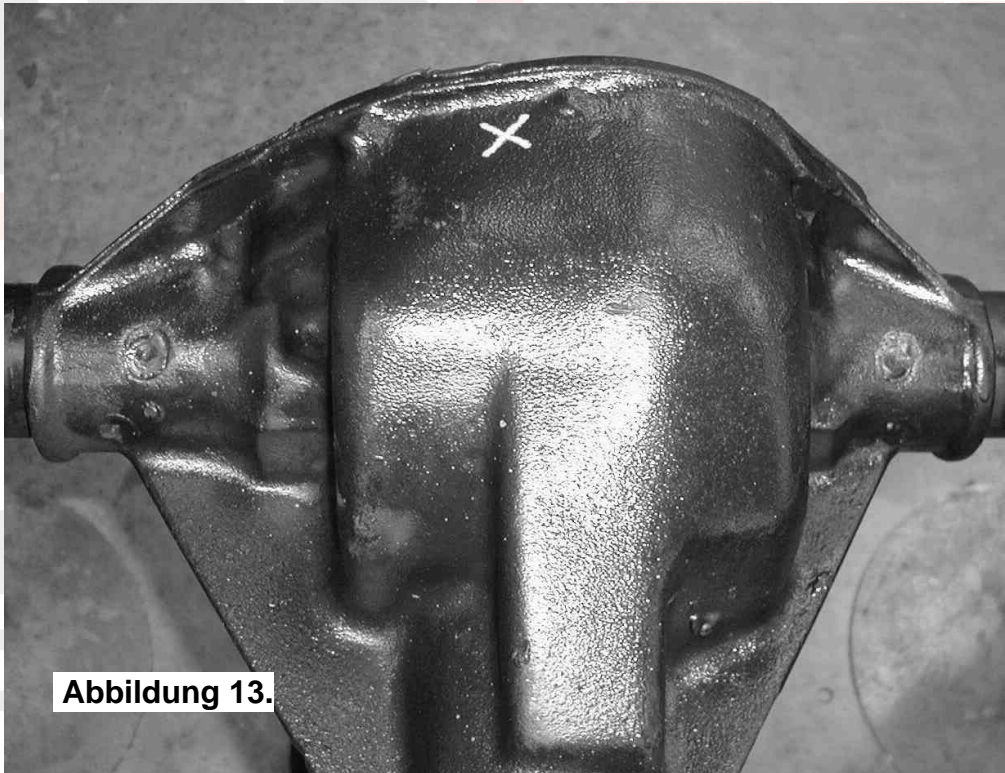
### 3 Einbau des Air Locker

#### 3.5 Bohren Sie ein Loch für die Schottverschraubung

Sie müssen einen Luftschlauch durch das Differentialgehäuse legen. Dazu müssen Sie eine Vorrichtung an dem Differentialgehäuse anbringen, die es Ihnen später ermöglicht, einen Luftanschluss zu legen.

**Hinweis:** Höhere Übertragungsverhältnisse erfordern eine tiefere (stärkere) Tellerradzahnung. Stellen Sie daher sicher, dass die Bohrung sich so weit entfernt von der Tellerradzahnung befindet, dass der Luftschlauch nicht mit der jetzigen oder mit einer später eingebauten Tellerradzahnung in Kontakt kommt.

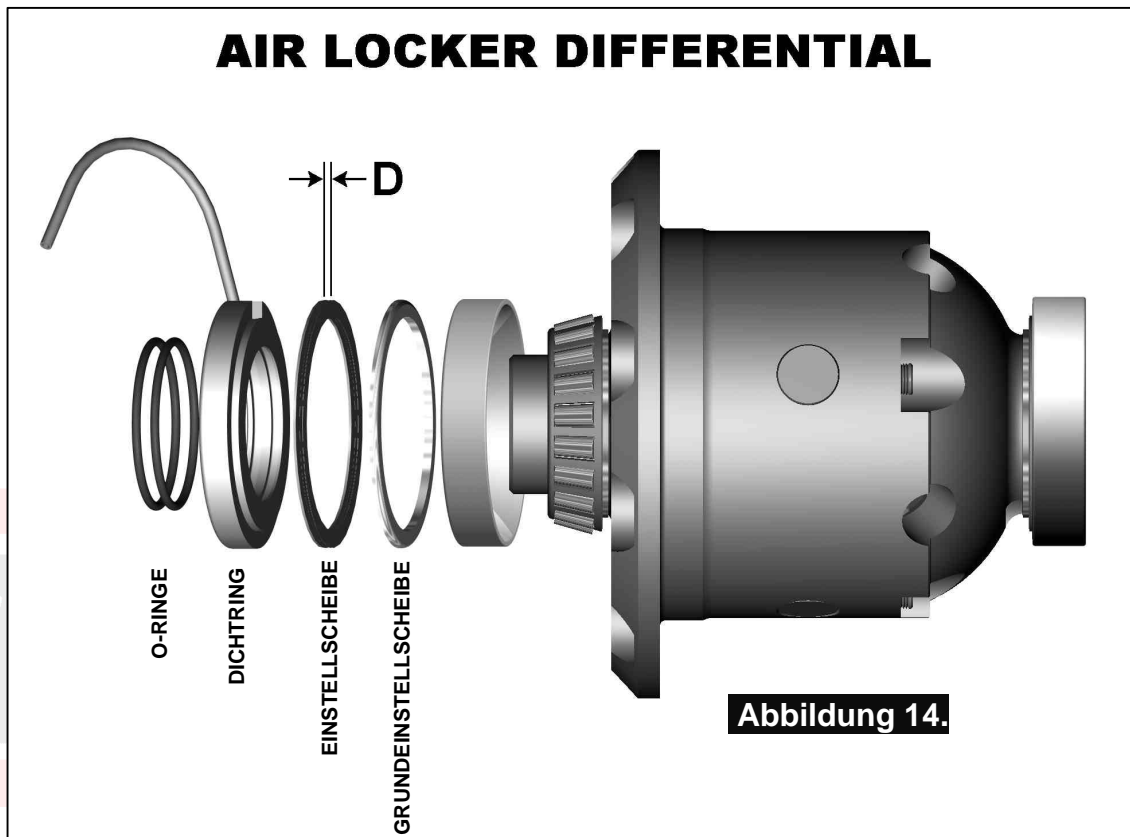
- Markieren Sie einen Punkt auf den oberen Teil (30mm von der oberen Kante) des Differentialgehäuses. (siehe Abbildung 13.)



- Schützen Sie die Ausgleichskegelräder und Lager mit einem Tuch gegen Späne.
- Bohren Sie durch das Differentialgehäuse ein Loch mit einem Bohrer der Stärke 11.2mm [7/16"].
- Schneiden sie ein ¼" NPT Gewinde.
- Entfernen Sie alle scharfen Kantenteile von der Bohrung.
- Entfernen Sie vorsichtig das Tuch und überprüfen Sie mit einer Lampe, ob eventuell Metallteile in das Gehäuse gefallen sind.

### 3 Einbau des Air Locker

#### 3.6 Bauen Sie das Dichtringgehäuse zusammen



- Stellen Sie sicher, dass die Riefen und die Luftwege des Druckringes sauber und frei von Verschmutzungen aller Art sind. (Wasser, Staub, Metallspäne, etc.)
- Überprüfen sie die gelieferten O-Ringe auf etwaige Schäden. Sie könnten später zu undichten Stellen führen.
- Ölen sie die O-Ringe vor dem Einbau gut ein.

**Hinweis:** Wenn Sie die O-Ringe einbauen, achten Sie darauf, dass diese nicht beschädigt werden.

- Schmieren das Dichtringgehäuse ebenfalls gut mit Öl ein. Bauen Sie den Außenring des Kegelrollenlagers an die linke Seite des *Air Lockers* an.
- Legen Sie eine der beiden mitgelieferten Grundeinstellscheiben in den vorgearbeiteten Falz des Druckringes. Achten Sie darauf, dass abgerundete Kante der Einstellscheibe nach außen zeigt.

**Hinweis:** Zu diesem Zeitpunkt darf keine zusätzliche Grundeinstellscheibe verwendet werden.

- Bauen Sie vorsichtig den Druckring ein (die Grundeinstellscheiben schauen in Richtung des Differentials). Schieben Sie dabei den Druckring bis an den Achsenhals heran.

### 3 Einbau des Air Locker

#### 3.7 Vorspannung mit Einstellscheiben einstellen

Um die Kegelrollenlager richtig einzustellen zu können, müssen einige Messungen vorgenommen werden. Die vorgefundene Masszahl dient dazu, um den Stärke des Abstandes 'D' zu ermitteln (siehe Abbildung 14.)

- Setzen Sie den *Air Locker* in das Differentialgehäuse ein.
- Setzen Sie die verbliebenen Grundeinstellscheiben zwischen den rechten Außenring und den Lagersitz des Achsgehäuses. Achten Sie darauf, dass die abgerundeten Kanten der Grundeinstellscheiben nach außen schauen.
- Setzen Sie die Einstellscheiben, welche sich aus dem Wert 'C' ermittelt haben, zwischen den rechten Lagersitz und der Grundeinstellscheibe ein .
- Setzen Sie die ursprüngliche rechte Grundeinstellscheibe des Original- Differentials zwischen die Grundeinstellscheibe des *Air Lockers* und des Lagersitzes des Achsgehäuse.
- Drücken sie den *Air Locker* fest auf die rechte Seite und messen Sie mit einer Fühlerlehre den maximalen Abstand ( dieser Abstand soll im folgenden 'end float' genannt werden) zwischen dem äußeren Dichtringgehäuse und der Innenseite des Achsgehäuse (Abbildung 15).



- Schlagen sie in Ihrem Wartungshandbuch, den von ihrem Fahrzeughersteller empfohlenen Wert nach.

**PRE-LOAD + END FLOAT = SHIM PACK**

### 3 Einbau des Air Locker

- Addieren Sie diesen spezifizierten Wert, auch pre-load genannt` zu Ihrer Messung. Diese Summe entspricht der Abstandszahl 'D' (Siehe Abbildung 14.).
- Stellen Sie die Stärke 'D' aus den gelieferten Einstellscheiben (siehe Baukasten) zusammen.

**Hinweis :** **Fügen Sie bitte keine zusätzlichen Einstellscheiben zwischen den Innenring und dem Lagersitz. Nehmen Sie niemals Veränderungen an dem Air Locker vor.**

- Entnehmen Sie den *Air Locker* aus dem Achsgehäuse.
- Legen Sie die Einstellscheiben mit der Gesamtstärke 'D' zwischen die Grundeinstellscheibe und dem Dichtringgehäuse, wie in Abbildung 14 veranschaulicht.
- Spreizen Sie das Differentialgehäuse erneut (vergleichen Sie dazu Kapitel 2.6.)
- Bauen Sie erneut den *Air Locker* in das Achsgehäuse. Dieses mal jedoch ohne den originalen rechten Abstandsring.
- Drehen sie das Dichtringgehäuse bis sich der Lagerzapfen in der Mitte der Ölausflussausparung des Achsgehäuse befindet.
- Während Sie den *Air Locker* im Achsengehäuse festhalten, klopfen sie vorsichtig die originale rechte Grundeinstellscheibe zwischen die rechte Grundeinstellscheibe des *Air Lockers* und dem rechten Lagersitz der Achsanordnung ( Siehe Abbildung 16).



**Abbildung 16.**

**Hinweis:** Falls die Grundeinstellscheibe zu eng sitzt, und Sie sie deshalb nicht einbauen können, sollten Sie das Differentialgehäuse ein wenig mehr spreizen. Spreizen Sie das Gehäuse nicht mehr 0.50mm [0.020"].

- Öffnen Sie danach den Spreizer.

### 3 Einbau des Air Locker

- Überprüfen Sie, ob ein Zahnflankenspiel zwischen dem Ausgleichsrad und dem Lagerring festgestellt werden kann. Existiert kein Zahnflankenspiel, würde dies bereits an diesem Punkt auf eine nicht korrekte Abstandsstärke hinweisen.

#### 3.8 Wiedereinbau der Lagerdeckel

##### WICHTIG:

**Die Grundeinstellscheibe des *Air Lockers* muss sich immer zwischen dem Druckring und dem Außenring befinden.**

**Das Nicht- Anbringen der Grundeinstellscheibe wird später zu Lagerschäden führen.**

- Nehmen Sie eine Stuch Holz und drücken Sie die seal housing tube weg von dem Lagerdeckel und in Richtung der Abflussriefen (Abbildung 17).

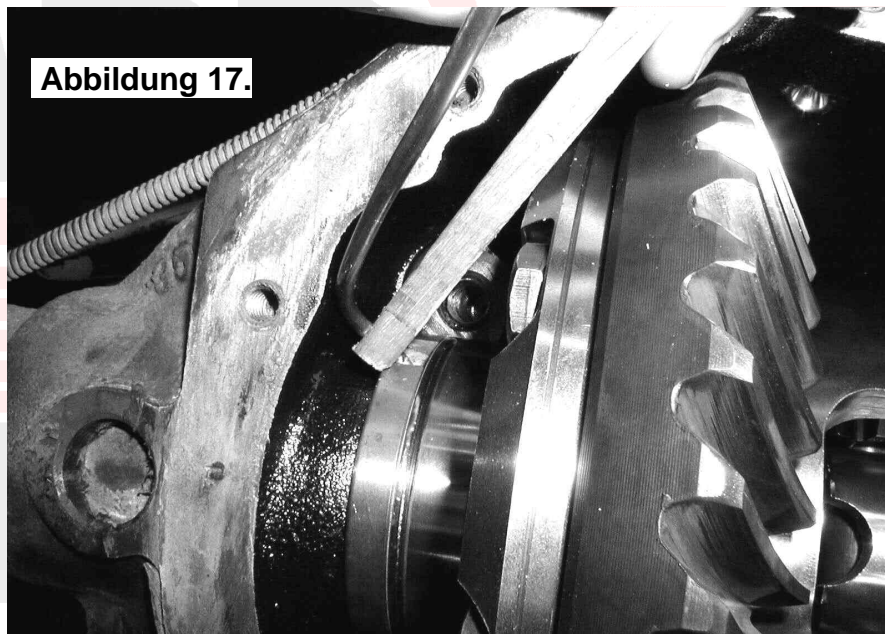


Abbildung 17.

**Hinweis:** Das (Kupfer)rohr des Dichtringes sollte so niedrig wie möglich in der Nut des Dichtringes sitzen.

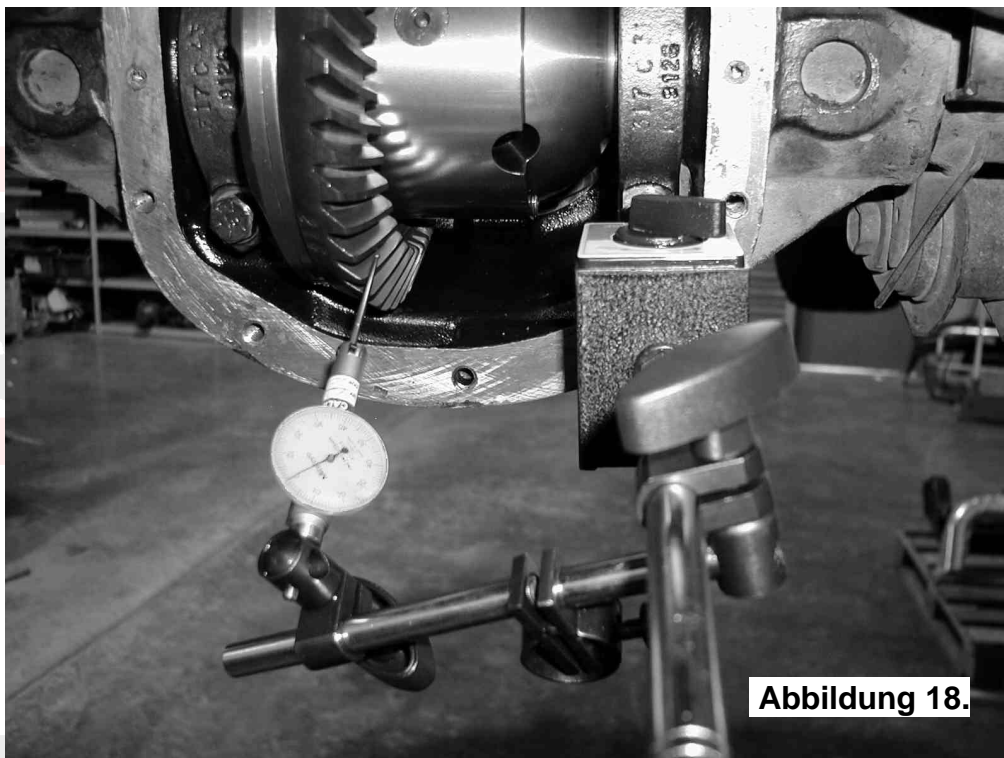
- Installieren Sie die Lagerdeckel in der selben Weise wie vorgefunden und ziehen sie die Deckelschrauben gleichmäßig stark.
- Überprüfen Sie, dass ein Spielraum zwischen dem Lagerdeckel und dem (Kupfer)rohr des Dichtringes vorhanden ist. Falls kein Spielraum vorhanden ist, sollten die Lagerdeckel noch einmal abgenommen werden, so dass das Rohr noch ein bisschen stärker gebogen werden kann. Ziehen Sie alle Lagerdeckelschrauben mit einem Drehmomentschlüssel nach Vorschrift an (siehe dazu die Drehmomentempfehlungen in ihrem Wartungshandbuch) .



### 3 Einbau des Air Locker

#### 3.9 Überprüfen des Flankenspiel

- Setzen Sie den Tiefenmesser an einem der Zähne des Tellerrades an (vgl. Abbildung 18).
- Halten Sie die Antriebswelle und drehen Sie das Differential in beide Richtungen und achten Sie auf die maximale Tiefenabweichung. Das heisst, Sie ziehen den höchsten Wert von dem geringsten Wert ab. Dieser Wert wird als „Kegel – Tellerradspiel“ beschrieben.
- Drehen Sie das Differential um 90° und messen Sie erneut.



- Überprüfen Sie Ihren Wert mit den Angaben Ihres Fahrzeugherstellers. Zeigt sich, dass Ihr Zahnflankenspiel außerhalb der empfohlenen Werte liegt, muss das Differential noch einmal herausgenommen und neue Abstandsringe eingesetzt werden.

## 3 Einbau des Air Locker

### 3.9.1 Wie korrigieren Sie das Zahnflankenspiel?

**Hinweis:** Dieser Schritt ist nur notwendig, falls ihr Zahnflankenspiel nicht korrekt ist.

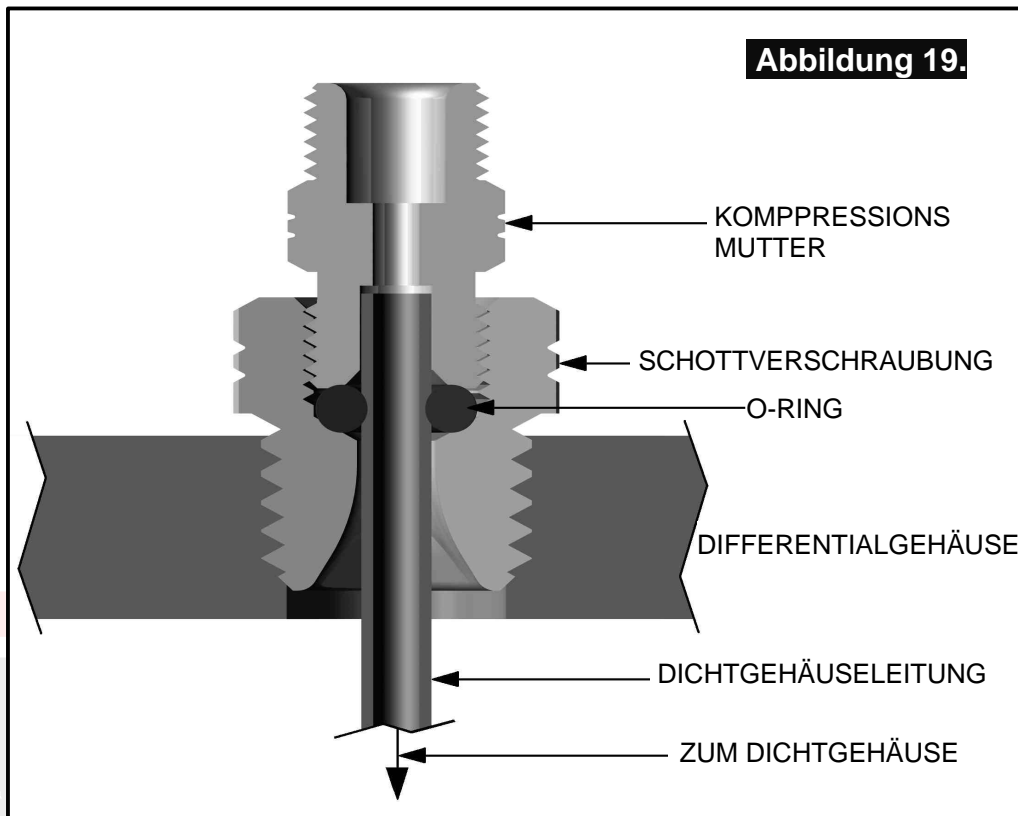
- Schrauben Sie die Lagerdeckel ab.
- Bauen sie das Differential erneut aus.
- Um das Zahnflankenspiel zu verringern, reduzieren Sie die Stärke der Einstellscheibe 'B' (Abb.12.): Gleichzeitig müssen Sie die Stärke 'D' (Abbildung 14.) um den selben Wert erhöhen. Analog dazu verfahren Sie, wenn Sie das Zahnflankenspiel erhöhen wollen. Der Wert 'B' wird erhöht, bzw. der Wert 'D' wird reduziert.
- Bauen Sie das Differential genauso zusammen wie zuvor.
- Öffnen Sie den Spreizer.
- Überprüfen Sie das Zahnflankenspiel noch einmal.

### 3.10 Einbau der Schottverschraubung

- Zum Erreichen der Öldichtigkeit müssen Sie die Außengewinde der Schottverschraubung mit einem Gewindedichtmittel bestreichen.
- Schrauben Sie den unteren Teil der Verschraubung in das Gewindeloch.
- Wischen Sie überflüssiges Gewindedichtmittel sorgfältig ab, auch innerhalb des Gehäuses.
- Führen Sie das freie Ende des (Kupfer)rohres durch das Gewindeloch in die Schottverschraubung ein. Lassen Sie das (Kupfer)rohr ungefähr 8mm [5/16"] am anderen Ende der Verschraubung herausragen.
- Schieben Sie von außen den O- Ring über das kurze Ende des (Kupfer)rohres.
- Während Sie das (Kupfer)rohr vom Dichtring halten, schrauben Sie die Hälfte der zentralen Kompressionsmutter, welche eine Einkerbung aufweist ein (Siehe Abbildung 19). Ziehen Sie die Kompressionsmutter handfest an.

**Hinweis:** Stellen Sie sicher, dass sie das richtige Ende der zentralen Kompressionsmutter in die Schottverschraubung einschrauben. Der Gewindeteil, der in die Verschraubung eingeschraubt wird, ist wie sie in Abbildung 19 sehen können ein wenig entgradet worden, um Ihnen eine Orientierung zu ermöglichen.

### 3 Einbau des Air Locker



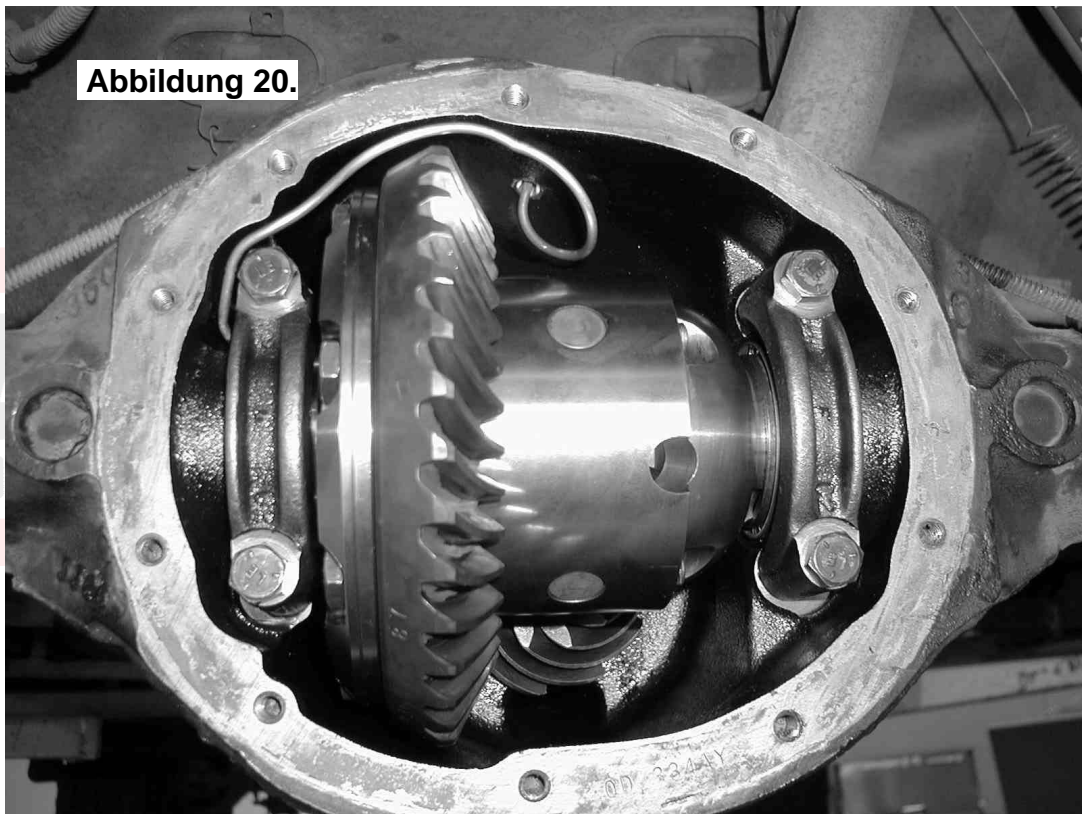
**Hinweis :** Ein übermäßiges Anziehen der zentralen Kompressionsmutter mag nicht zu einem besseren Ergebnis führen. Im Gegenteil es kann den O-ring, das Druckringrohr, oder das Gewinde der zentralen Kompressionmutter beschädigen .

**Hinweis:** Stellen Sie sicher, dass das (Kupfer)Rohr vom Dichtring fest in der zentralen Kompressionsmutter sitzt, während Sie diese anziehen.

### 3 Einbau des Air Locker

#### 3.11 Verlegung des Luftringrohrs

- Entfernen Sie vollständig den Spreizer.
- Biegen Sie das Kupferrohr, ähnlich wie in der Abbildung 20 gezeigt, um das Differential. Verwenden Sie dabei keine scharfkantigen oder spitzen Werkzeuge: am besten sind ihre Hände für diese Arbeit geeignet.



**Hinweis:** Es ist im übrigen ratsam das Kupferrohr nicht in die Nähe der Lagerdeckel oder anderer Teile zu legen. Durch Vibrationen könnte Kontakt entstehen und das Rohr beschädigen.

## 4 Installation des Luftsystems

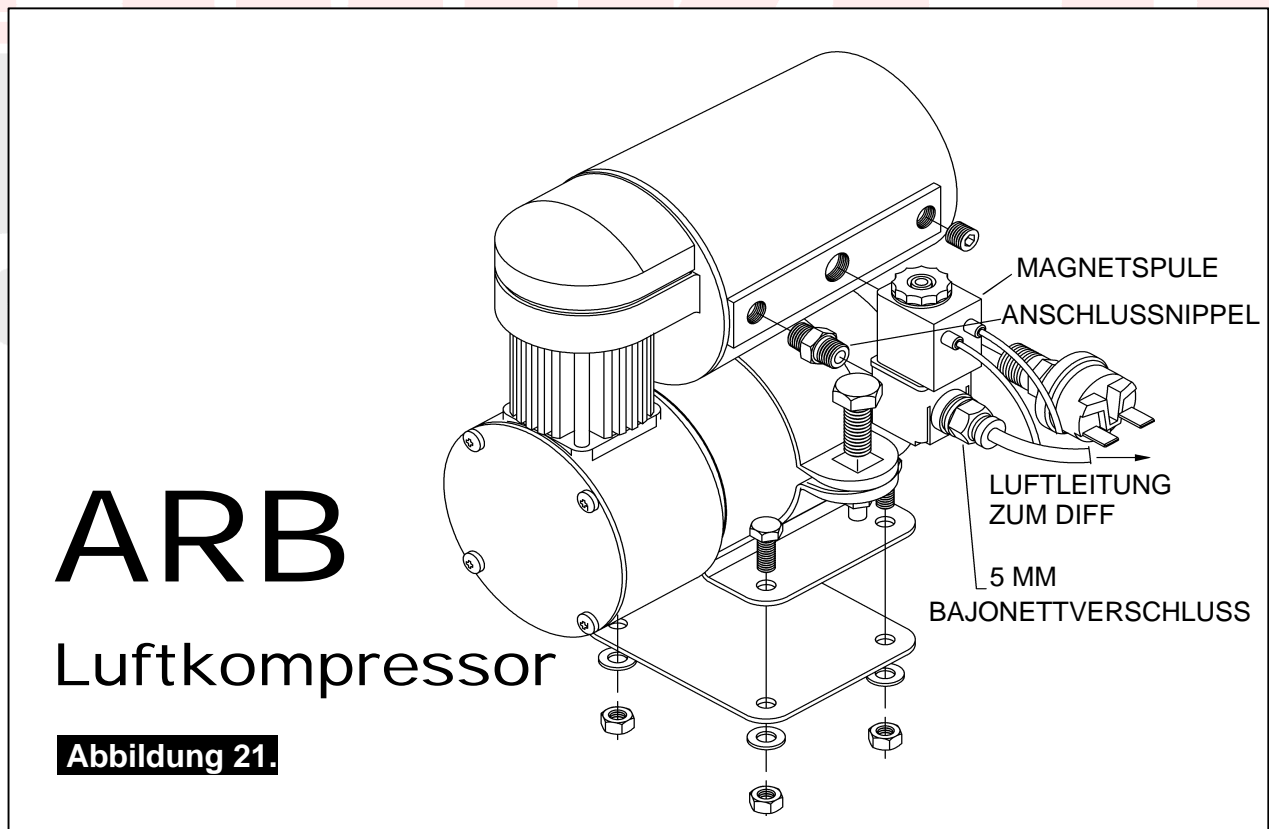
### 4.1 Einsetzen der Magnetspule

#### 4.1.1 Einbauanleitung ARB -Kompressor ( Abbildung 21.)

- Entfernen Sie einen der 1/8" BSP Anschlussstopfen, welche sich am Tank des Kompressors befinden. (Der andere Anschluss ist für den zweiten Air Locker gedacht)
- Streichen Sie den BSP- Stopfen (1/8" X 1/8" BSP) mit Teflondichtmittel ein. Stecken Sie ihn wieder auf den Anschluss und ziehen Sie sie fest.
- Streichen Sie ebenso die freien Enden des BSP- Stopfen mit Teflondichtmittel ein.
- Schrauben Sie den Anschluss (1) des Schaltventil auf den BSP-Stopfen. Achten Sie darauf, dass die Spule so angebracht wird, dass sie den Zugang zu anderen Teilen des Kompressors nicht behindert.

**Hinweis:** Wenn der *Air Locker* ausgekuppelt entlässt das Schaltventil Druckluft über die Öffnung am schwarzen Verschluss. Stellen Sie daher sicher, dass die Ausflussöffnung nicht blockiert ist.

- Streichen Sie Teflondichtmittel auf das Gewinde des 5mm-Bajonett- Verschluss. Schrauben Sie diese dann an den Anschluss (2) des Schaltventils.



## 4 Installation des Luftsystems

### 4.1.2 Alternativen zu unserem ARB Kompressor

Es hat viele Vorteile mit unserem ARB -Kompressor zu arbeiten. Zum einen lässt er sich leicht einbauen. Zum anderen ist er speziell für den Air Locker konzipiert worden. ARB empfiehlt aus diesem Grund den ARB -Kompressor zu verwenden. Selbstverständlich können auch andere Kompressoren (riemenangetriebene Luftpumpe, Druckluftzylinder) verwendet werden. Falls Sie sich für diese Alternative entscheiden, stellen Sie sicher, dass folgende Kriterien erfüllt sind:

- Das Gerät muss mindestens ein Druck von 85PSI [586kPa] erzeugen können.
- Der erzeugte Druck darf niemals mehr als 105PSI [724kPa] betragen.
- Das Tankvolumen dieses Gerätes sollte so groß sein, dass der *Air Locker(s)* in einem Vorgang aufgeladen wird. Das heisst, dass keine Verzögerung eintritt, wenn die Differentiale schliessen.

**Hinweis:** Um festzustellen, dass Sie über genügend Luftdruck - Kapazität verfügen schalten sie den *Air Locker* an, aus und wieder an. Muss Ihr Kompressor keinen neuen Druck erzeugen, ist die Kapazität groß genug.

- Der Kompressor darf keine Luft erzeugen, welche Partikel Wasser, Rost, Staub, etc. enthält.
- Es muss ein 1/8" BSP- Anschluss für das Schaltventil vorhanden sein.
- Bringen sie das Schaltventil so an, dass sie sich in der unmittelbaren Nähe des Kompressors befindet. Stellen Sie ebenso sicher, dass die Spule gegen auftretende Erschütterungen geschützt ist.
- Verbinden Sie den Kompressor mit dem 1/8" BSP- Anschluss des Schaltventils (Anschluss"1"). Streichen Sie den Anschluss mit einem Gewindedichtmittel ein .

#### **WICHTIG:**

**ARB kann keine Garantie für Schäden an Ihrem Air Locker übernehmen, die sich auf den Gebrauch von anderen Kompressoren (Druckluftzylinder, etc.) zurückführen lassen. Haben Sie Fragen, welche den Einbau dieser Geräte betreffen, wenden Sie sich bitte an unsere ARB Händler.**

## 4 Installation des Luftsystems

### 4.2 Verlegung und Sicherung der Druckluftleitung

Der Weg, welche die Luft von Ihrem Kompressor zu dem Air Locker zurücklegen muss, variiert von Fahrzeug zu Fahrzeug. Das gleiche gilt für die Lage des Kompressors. Achten Sie deshalb bereits in der Planungsphase auf folgendes:

- Bedenken Sie, dass sich die Achsen bei Fahrt bewegen. Legen Sie deshalb den Luftschlauch locker an. Stellen Sie auch sicher, dass die Leitung auch dann noch genügend Bewegungsfreiheit hat, wenn das Fahrzeug komplett ausfedert (Dies ist bei IFS-Installationen nicht notwendig)
- Vermeiden Sie, dass der Luftschlauch zu locker sitzt, er könnte mit dem Untergrund in Kontakt kommen und sich verfangen ( Steine, Gestrüpp etc. ).

**Hinweis:** Befestigen den Luftschlauch mit Kabelbindern an den elastischen Bremsleitungen. Damit stellen Sie sicher, dass der Luftschlauch durch das Schwingen der Achsen nicht losgerissen wird.

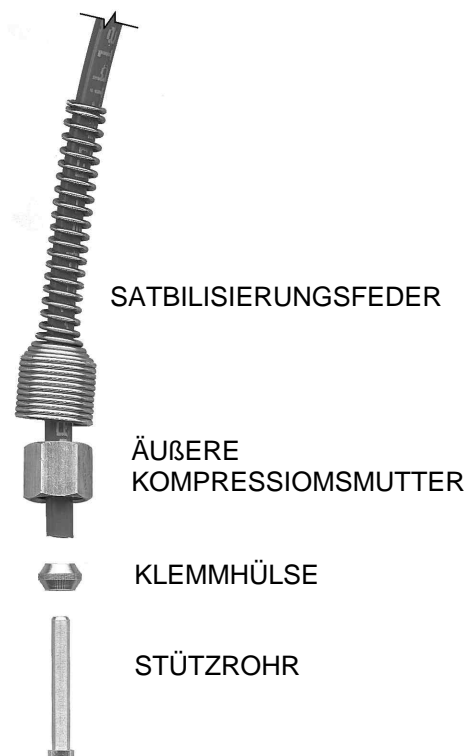
- Legen Sie den Luftschlauch zuerst in der gesamten Länge aus. Erst nachdem Sie sicher sind, dass die Länge ausreichend ist, schneiden Sie ihn auf die entsprechende Länge zurecht.
- Stellen Sie sicher, dass der Schlauch nicht mit scharfen und scheuernden Gegenständen in Berührung kommt. Dies führt automatisch zu einem frühzeitigem Verschleiß.
- Wickeln Sie den Luftschlauch nicht um enge Krümmungen. Dies könnte zu einer Blockierung der Luftzufuhr führen.
- Vermeiden Sie, dass der Luftschlauch nicht mit hitzeführenden Teilen (Auspuff, etc.) in Berührung kommt. Der Luftschlauch könnte aufgrund der großen Hitze schmelzen.
- Verwenden sie so wenig Material wie möglich. Je länger der Luftschlauch, desto öfters muss der Kompressor Druck erzeugen.
- Versuchen sie wo immer es möglich ist, den Luftschlauch mit einem Kabelbinder festzubinden.
- Achten Sie darauf, dass Sie den Luftschlauch, der auf die Schaltventil gesteckt wird, mit einem scharfen Messer auf die exakte länge zu schneiden.
- Um den Luftschlauch auf das Anschlussstück des Schaltventils zu stecken gehen sie folgendermaßen vor: Stecken Sie den Schlauch so weit als möglich in das Anschlussstück. Schieben Sie dann, während Sie den Schlauch festhalten, den Flansch nach außen. Um den Schlauch zu aritieren ziehen Sie den Schlauch leicht zurück.

## 4 Installation des Luftsystems

### 4.3 Verbindung zur Schottverschraubung

- Falls Sie über eine IFS- Achse verfügen oder Ihre Achse vollständig ausgebaut worden ist, müssen Sie die Achse zuerst wieder einbauen. Nur so kann sicher gestellt werden, dass die Schottverschraubung richtig an den Luftschlauch angeschlossen werden kann.
- Kürzen Sie den Luftschlauch mit einem scharfen Messer auf die richtige Länge.
- Schieben Sie die Stabilisierungsfeder über den Luftschlauch- das kurze Ende als erstes (Abbildung 22).
- Stecken Sie die äußere Kompressionsmutter auf den Luftschlauch.
- Stecken Sie die 5mm [0.197"] Klemmhülse auf das Ende des Luftschlauches. Lassen Sie ungefähr 5mm des Schlauches herausragen.

Abbildung 22.



- Schieben sie das Stützrohr komplett in den Luftschlauch ein.



## 4 Installation des Luftsystems

**Hinweis:** Falls Sie das Stützrohr nicht einfügen können, erwärmen Sie das Ende des Schlauches mit heißem Wasser.

- Schieben Sie das Ende des Schlauches fest auf die zentrale Kompressionsmutter.
- Schrauben Sie die äußere Kompressionsmutter an. Die Klemmhülse und das Stützrohr sind damit fixiert.
- Stecken Sie die Stabilisierungsfeder auf die äußere Kompressionsmutter.
- Fixieren Sie alle hängenden Teile des Schlauches mit Kabelbindern.



## 5 Einbau und Anschluß der elektrischen Anlage

### 5.1 Einbau der Kontrollschalter

Die Kontrollschalter des *Air Lockers* können in einer einfachen Weise in den Fahrgastraum eingebaut werden. Schneiden Sie dazu ein rechteckige Aussparung in der Größe 21mm x 36.5mm [0.83" x 1.44"] in das Amaturenbrett oder in die Konsole.

**Hinweis:** Befestigen Sie die Schalterabdeckung nachdem Sie diese eingebaut und verkabelt haben. Die Abdeckplatte ist so konzipiert, dass sie, wenn sie einmal angebracht worden ist, schwer wieder auszubauen ist.

Legen Sie aus Sicherheitsgründen die Schalter so, dass Sie für den Fahrzeughalter leicht zugänglich sind. Konsultieren daher vorher den Kunden. Folgende Hinweise sollten beachtet werden:

- Die Schalter müssen so sicher angebracht werden, und dürfen nicht lose am Kabelbaum hängen.
- Der Abstand zu den Schaltern sollte weniger als eine Armlänge des Fahrzeughalters betragen.
- Die Schalteranordnung sollte so angebracht werden, dass der Fahrer Sichtkontrolle über die Position der Kippschalter besitzt.
- Die Position der Schalter darf keine Gefahrenstelle für die Fahrgäste darstellen.
- Die Bohrung darf nur an einer Stelle vorgenommen werden, welche gewährleistet, dass dadurch keine dahinterliegenden Komponenten beschädigt werden. ARB empfiehlt aus diesem Grund die Bohrung an Stellen vorzunehmen, die einen Sicherheitsabstand von 50mm [2"] Tiefe ausweisen.
- Die Schalter müssen so angebracht werden, dass Sie keiner Feuchtigkeit ausgesetzt sind.
- ARB empfiehlt das Gefahrenhinweisschild (ARB Teilnummer # 210101) gut sichtbar und unmittelbar neben die Schalteranordnung anzubringen.

**Hinweis:** Falls keine geeignete Stelle vorhanden ist, kann bei Ihrem ARB- Händler ein spezieller Träger für die Schaltanlage erworben werden.

## 5 Einbau und Anschluß der elektrischen Anlage



Abbildung 23.

### 5.2 Anschluss der Kontrollschalter

#### 5.2.1 Verkabeln Sie die Kontrollschalter mit ihrem ARB- Luftkompressor

Wenn Sie die *Air Locker* Kontrollschalter und die Schaltventil mit dem ARB- Luftkompressor verkabeln, verwenden sie einfacher halber den beigefügten Schaltplan (Abbildung 24).

**Hinweis:** Konfigurieren Sie ihre Installation wie in Ihrem ARB- Luftkompressor Handbuch beschrieben.



## 5 Einbau und Anschluß der elektrischen Anlage

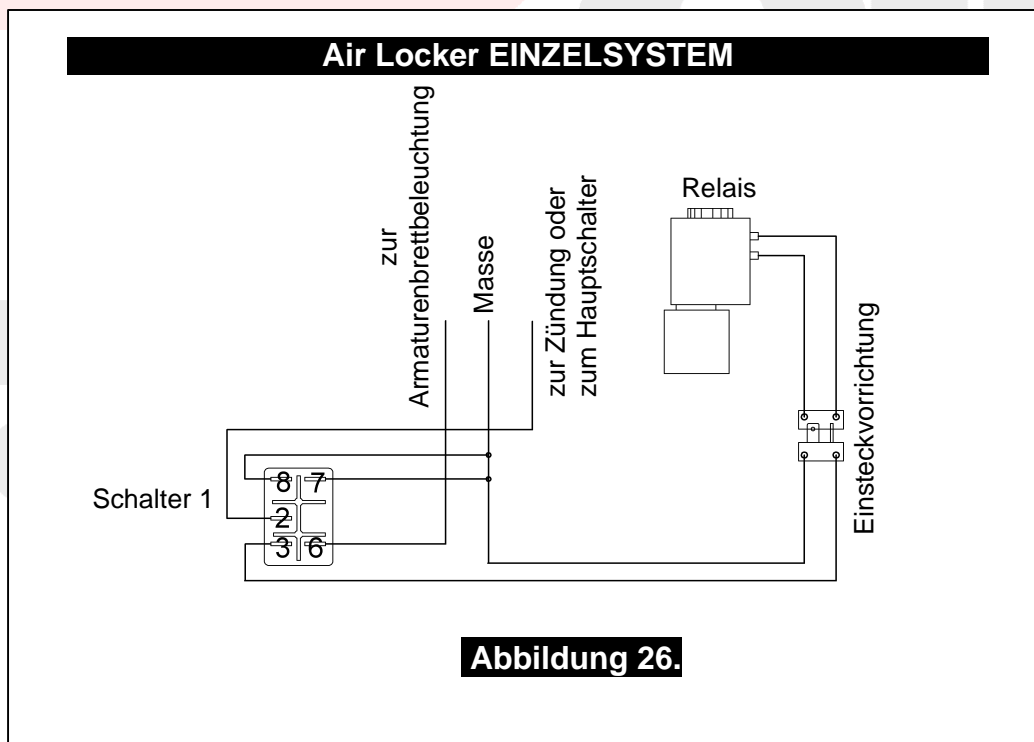
### 5.2.2 Verkabeln Sie die Kontrollschalter mit einem anderen Kompressor- System

Falls Sie die Kontrollschalter mit einem anderen Kompressor- System verkabeln wollen, empfehlen wir Ihnen, die beigefügten Schaltpläne (Abb. 26 und Abb. 27) zu verwenden.

#### 5.2.2.1 Schaltplan für einen Air Locker (Abb. 26)

- Falls Sie einen *Air Locker* in Ihrem Fahrzeug installiert haben, sollten sie die Schalteranlage mit dem Schaltventil gemäß Abbildung 26 verkabeln. Es spielt dabei keine Rolle, ob Sie den Air Locker vorne oder hinten montiert haben.
- Stecken Sie die entsprechende Schalterabdeckung (z.B. 'VORNE' oder 'HINTEN') auf den Kippschalter.

**Hinweis:** die Abbildung 25 hilft Ihnen, die richtige Position der Schalterabdeckungen zu finden.



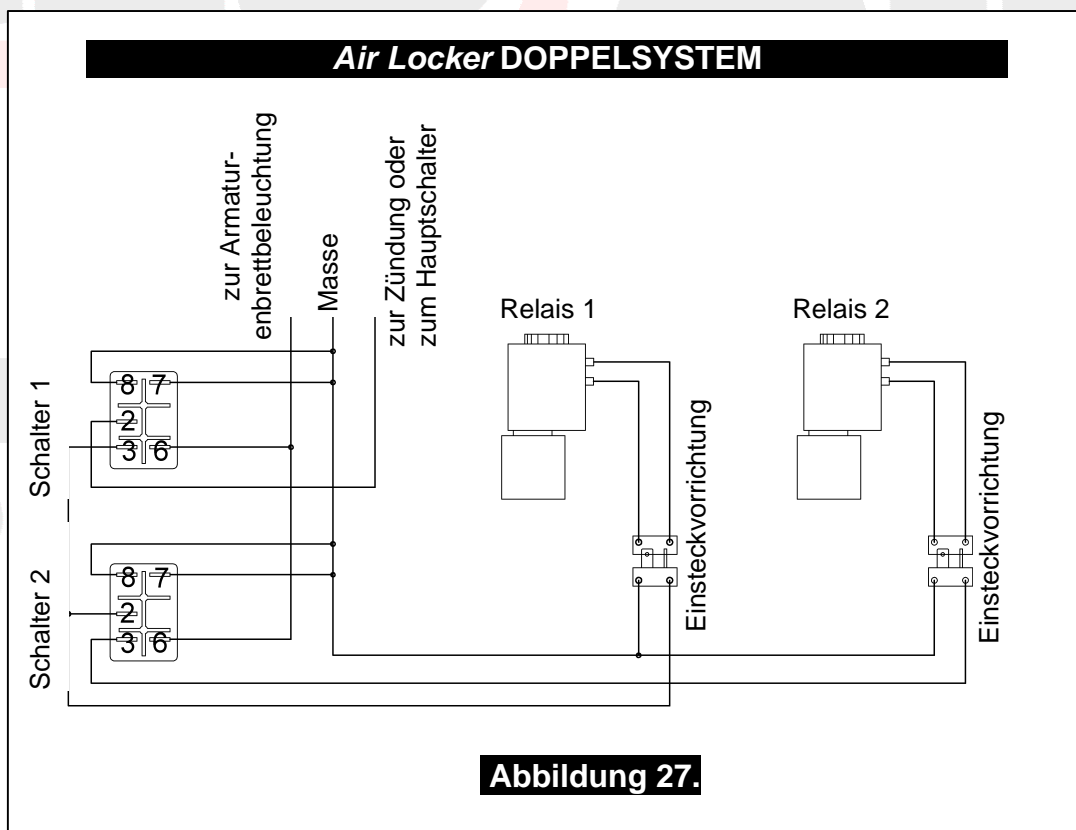
## 5 Einbau und Anschluß der elektrischen Anlage

### 5.2.2.2 Schaltplan für zwei Air Locker (Abb. 27)

- Falls Sie zwei *Air Locker* in Ihr Fahrzeug montiert haben, sollten sie die Schalteranlage mit der Schaltventil gemäß Abbildung 27 verkabeln. Aus Sicherheitsgründen sind die Schalteranlage und die Schaltventil so gestaltet, dass das Schaltventil 2 nur dann in Betrieb genommen werden, falls die Schaltventil 1 bereits eingeschaltet ist.
- Stecken Sie die "REAR AIR LOCKER" Schalterabdeckung auf Kippschalter 1 und die "FRONT AIR LOCKER" Schalterabdeckung auf den Kippschalter 2.

**Hinweis:** die Abbildung 25 hilft Ihnen die richtige Position der Schalterabdeckungen zu finden.

- Schalten Sie das Schaltventil 1 mit dem hinteren *Air Locker*, und das Schaltventil 2 mit dem vorderen *Air Locker* zusammen.



## 6 Prüfung und Endmontage

### 6.1 Druckverlust

- Stellen Sie erst den Motor ab und schalten Sie dann den Kompressor ein. Warten Sie bis der Kompressor Druck aufgebaut hat.

**Hinweis:** Falls der/die *Air Locker* ausgekuppelt sind, darf sich der Kompressor nicht von neuem aufpumpen. Periodisch auftretendes Aufumpfen des Kompressors ohne dass der *Air Locker* im Gebrauch ist, deutet entweder auf eine undichte Stelle am Schalteranschluss oder auf einen undichten Dichtungsring am Kompressortank hin.

- Schalten Sie den/ die *Air Locker* ein.
- Der Kompressor sollte nicht wieder vor einem Ablauf von 15 Minuten anspringen. Sollte sich der Luftdrucksystem vorzeitig aufpumpen, deutet dies auf eine undichte Stelle innerhalb des Systems hin.

**Hinweis:** Falls sie eine andere Alternative ( Druckluftzylinder oder eine riemenangetriebene Luftpumpe) zu unserem Kompressorsystem gewählt haben, muss das Luftsystem vor dem Spulenanschluß mit Hilfe eines Druckmanometers oder mit in Reihe gelegten Absperrventilen auf undichte Stellen untersucht werden.

- Im Falle, dass eine undichte Stelle vorhanden ist, besprühen Sie alle Luftanschlüsse mit Seifenwasser oder einem speziellen Lecksuch-Spray. Dies sollte getan werden, während der Kompressor läuft. Luftblasen treten an den entsprechenden undichten Stellen auf.
- Überprüfen Sie, ob die undichten Anschlüsse genügend fest angezogen sind.
- Bauen Sie die Anschlüsse auseinander und säubern Sie die Gewinde. Falls damit die undichte Stelle immer noch nicht behoben ist, bestreichen sie die Gewinde erneut mit einem Gewindedichtmittel (Teflonpaste).

## 6 Prüfung und Endmontage

### 6.2 Wiedereinbau der Achsen

- Schrauben Sie mit Hilfe eines 5mm Imbusschlüssel den langen Sicherheitsbolzen auf und nehmen Sie diesen heraus.

**Hinweis:** Diesen langen Sicherheitsbolzen finden Sie, in dem Sie das Differential ein 1:4 um das `C- Klammer Fenster` drehen. Drehen Sie das Differential entsprechend um die Achsflansch.



Abbildung 28.

#### 6.2.1 A Achswellen mit der `C`-Klammer

- Nehmen Sie den langen Bolzen heraus.



Abbildung 29.

- Drehen Sie das Differential bis Sie das `C-Klammer Fenster` sehen können.
- Schieben Sie erst beide Achswellen in das Gehäuse ein. Schlagen Sie dann die Achswellen vorsichtig und so weit es geht nach innen.

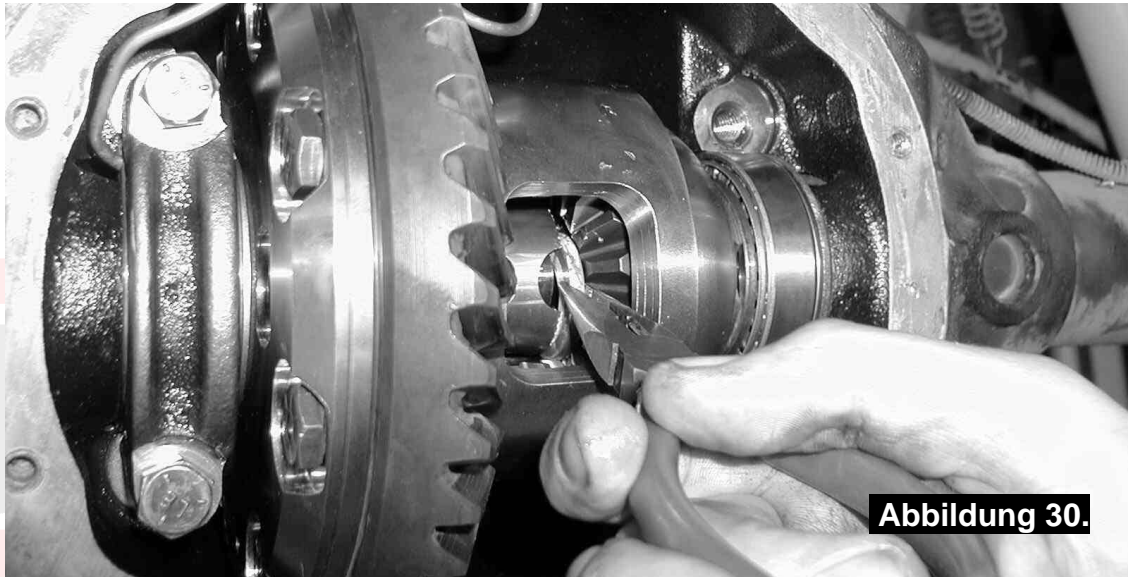
**Hinweis:** Um Schäden an ihren Öldichtungen zu vermeiden, seien Sie bei dem Einbau der Achswellen vorsichtig.



## 6 Prüfung und Endmontage

- Um die 'C' Klammern auf die Nut der Achswelle zu stecken benötigen Sie ein Spitzzange. Damit können Sie die Klammer zwischen den Center-Block und Planetenrad- Antriebswelle schieben. (vgl. Abb. Abbildung 30.)

**Hinweis:** Sie müssen eventuell die Achswellen leicht nach außen schieben, um die Klammer auf die Nut setzen zu können.



- Ziehen Sie die Achswelle nach außen um die 'C' Klammer auf die Antriebswelle des Planetenrades zu setzen.
- Gehen Sie ganz analog mit der zweiten 'C' Klammer vor.
- Bauen Sie den langen Bolzen wiederein.
- Verwenden Sie eine Fühlerlehre um den maximalen Abstand zwischen Achswelle und Bolzen zu messen. Dieser Wert wird auch als end float beschrieben.
- Überprüfen Sie anhand ihres Wartungsbuches, welcher 'end float' Wert angemessen ist. Die 'C' Klammern müssen eventuell in der Stärke verändert werden.
- Verwenden Sie ein Schraubensicherungsmittel bevor sie die Sicherheitsstifte einbauen.
- Fügen Sie die Antriebswelle und die Differentialantriebsflansch wieder zusammen.
- Bauen Sie das Differential komplett zusammen (z. B. Radnaben, Bremsen, Räder, etc.). Verwenden Sie dabei das Wartungshandbuch ihres Fahrzeugherstellers.

## 6 Prüfung und Endmontage

### 6.2.2 B Achswellen ohne 'C' Klammer

- Verwenden Sie ein Schraubensicherungsmittel bevor sie die Sicherheitsstifte einbauen.
- Fügen Sie die Antriebswelle und die Differentialantriebsflansch wieder zusammen.
- Bauen Sie das Differential komplett zusammen (z. B. Radnaben, Bremsen, Räder, etc.). Verwenden Sie dabei das Wartungshandbuch ihres Fahrzeugherstellers.

### 6.3 Prüfung der Air Locker- Ansteuerung

Wie können Sie überprüfen, dass Ihr Luftdrucksystem, Ihre Elektrik und Ihr *Air Locker* einwandfrei funktioniert.

- Stellen Sie das Fahrzeug auf eine Hebebühne, so daß sich die Räder frei bewegen können.
- Lösen Sie die Handbremse, kuppeln Sie die Gangschaltung aus, und schalten sie Hauptschalter des *Air Locker* auf 'OFF'.
- Drehen Sie den Zündschlüssel, der Motor darf nicht angestellt werden. Die Kontrollleuchte des *Air Locker* sollte Nicht- Betrieb anzeigen.
- Stellen Sie den Kompressor an.
- Drehen Sie ein Rad mit der Hand.
- Das Rad sollte sich frei bewegen. Das Rad gegenüber sollte frei und geräuschfrei in die entgegengesetzte Richtung.
- Stellen Sie den *Air Locker* an. Dabei sollte das entsprechende Licht ('On') am Kontrollschalter aufleuchten.
- Drehen Sie dasselbe Rad noch einmal.
- Beide Räder müssen sich zusammen in die gleiche Richtung drehen.
- Schalten Sie den Air Locker wieder aus.
- Drehen Sie dasselbe Rad noch einmal.
- Die Räder müssen sich in die entgegengesetzte Richtung drehen.

## 6 Prüfung und Endmontage

### 6.4 Abdichtung und Auffüllen des Differentials

**Hinweis:** Falls Sie Fragen zu geeigneten Schmierölen haben, halten Sie sich an die einschlagenden Empfehlungen des ARB Handbuches Air Locker.

- Ersetzen Sie die Dichtung des Differentialgehäuses. Verwenden Sie anstatt entweder eine Dichtungsmittel oder neue Dichtungen vom Fahrzeughersteller.
- Füllen Sie das Differential wieder mit Öl auf.
- Drehen Sie den Differentialkorb zweimal um die eigene Achse.
- Überprüfen noch einmal den Ölstand und füllen sie gegebenenfalls Öl nach.
- Ersetzen Sie den Einfüllstutzen. Falls Ihr Einfüllstutzen über ein Gewinde verfügt verwenden Sie ein Gewindedichtmittel.
- Säubern Sie das Differentialgehäuse sorgfältig von aller Art Verschmutzung.



## 6 Prüfung und Endmontage

### 6.5 Checkliste nach dem Einbau

Nachdem Sie nun den *Air Locker* installiert haben, sollten Sie sich Zeit nehmen, um noch einmal zu überprüfen, ob Sie auch alle Schritte ordnungsgemäß ausgeführt haben.

- Das Luftdrucksystem ist auf Druckverlust überprüft worden.
- Die Sicherheitsstifte sind mit einem Gewindedichtmittel eingeschmiert worden.
- Alle Schrauben, welche ein bestimmtes Drehmoment verlangen, sind fachgerecht und gemäss den Empfehlungen Ihres Fahrzeugherstellers festgezogen worden.
- Sie haben das Differential, den ARB Empfehlungen entsprechend, wieder vollständig und mit entsprechendem Differentialöl aufgefüllt.
- Alle Luftschläuche und die Elektrik sind fachmännisch verlegt worden.
- Die Schalteranlage ist so installiert worden, dass sie für den Fahrer(in) einfach zu bedienen ist und keine Gefahr darstellt.
- Die Schalteranlage funktioniert korrekt und zeigt ordnungsgemäß an, ob der *Air Locker(s)* eingeschaltet ist.
- Alle FahrzeughalterInnen haben die Bedienungsanleitung gelesen und verstanden.
- Der *Air Locker* Warnaufkleber befindet sich in unmittelbarer Nähe zum Kontrollschalter.

Monteur: \_\_\_\_\_

Datum des Einbaus: \_\_\_\_\_

Kilometerstand: \_\_\_\_\_

ARB AIR LOCKER Seriennummer: \_\_\_\_\_

7.1 Explosionszeichnung

**RD102**  
**DANA 35, 27 SPLINE, 3.54 & UP**

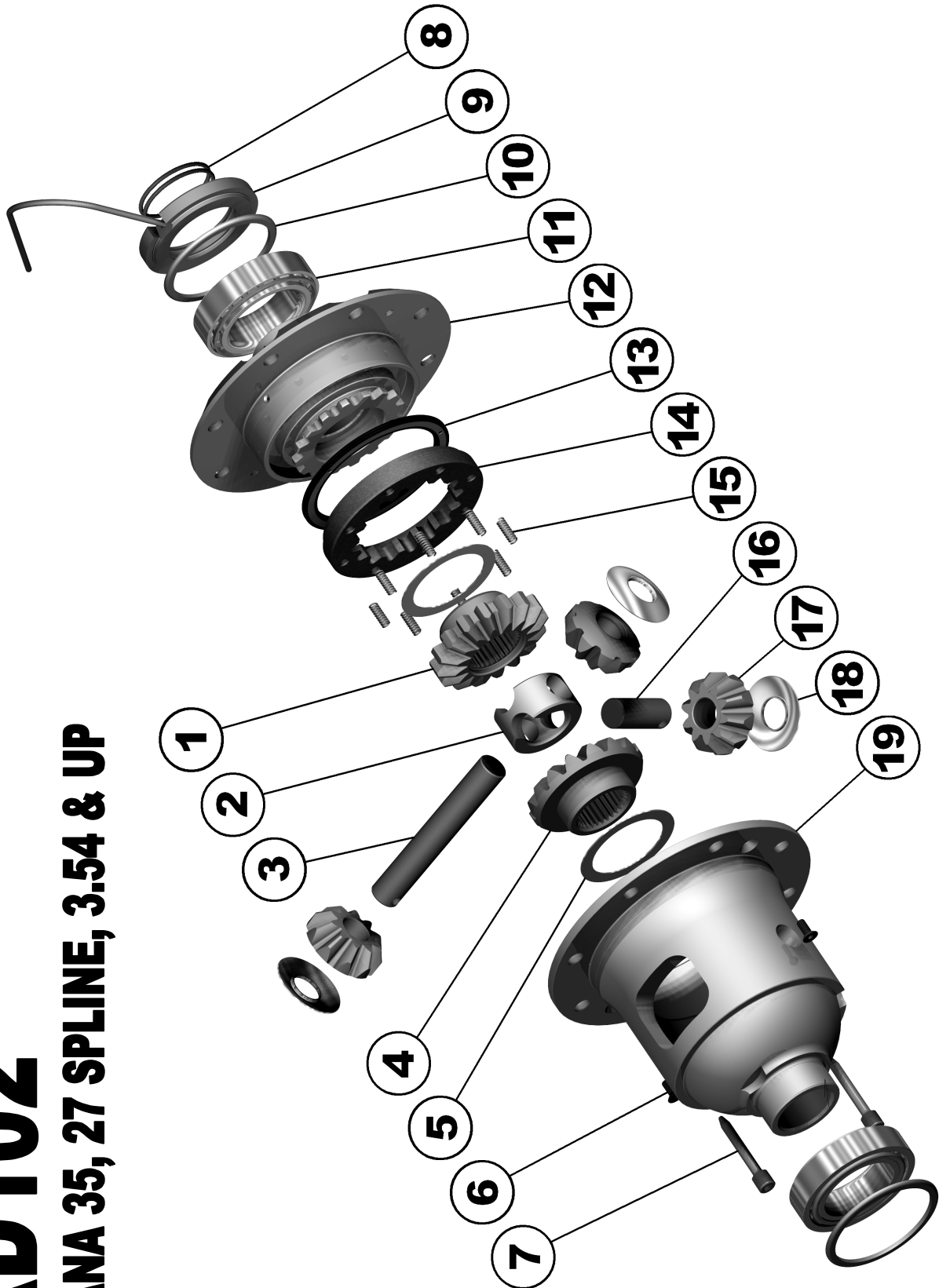


Abbildung 31.

## 7 Parts List – Ersatzteil-Liste

### 7.2 Detaillierte Teileliste

(siehe Explosionszeichnung, Abbildung 31.)

<b>AIR LOCKER MODELL Nr.:</b>		<b>RD102</b>	
<b>Teil Nr.</b>	<b>Menge</b>	<b>Beschreibung</b>	<b>Art. Nr.</b>
01	1	Kegelrad	131601H
02	1	Center- Block	070801
03	1	Langer Bolzen	061302
04	1	Kegelrad	131501H
05	2	Anlaufscheibe	151011
06	2	Senkkopfschraube	200213
07	2	Sicherungsstift	120601
08	2	O-RING	160235
09	1	Dichtring	081801
10	2	Einstellscheiben -kit	SHK003
11	2	Kegelrollenlager	160109
12	1	Flanschcappe	023504
13	1	Abdichtung	160701
14	1	Schiebezahnrad	050803
15	8	Feder	150107
16	1	Kurzer Bolzen	061402
17	3	Ausgleichsrad	140801H
18	3	Anlaufscheibe	151112
19	1	Differentialgehäuse	013104
*	1	Schottverschraubung, O-Ring 3.5 – 5mm	170105
*	1	Bajonettverschluss 5 mm ( R 1 5 1/8“ )	170201
*	1	(5mm DIA X 6m ) Druckluftleitung	170301
*	1	1/8” BSP, Nippel	170501
*	1	Magnetspule	180103
*	1	Kontrollschalter	180209
*	1	Schalterdeckel	180211
*	10	Kabelbinder	180301
*	1	Warnschild	210101
*	1	Aufkleber	210102
*	1	Bedienungs- und Servicehandbuch	210200
*	1	Einbauanleitung	2102102G

\* Not illustrated in exploded view.