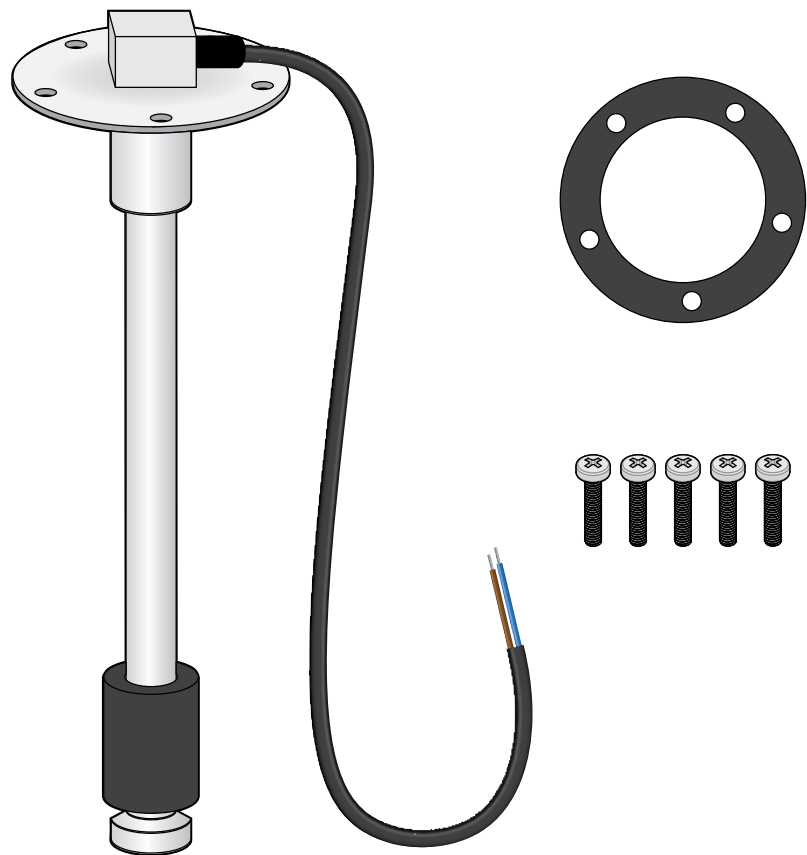


# Water Tank Sensor

## MODELS

- TLSEN175
- TLSEN200
- TLSEN225



EN	English	2	FR	français	5
DE	Deutsch	3	IT	Italiano	6
ES	Español	4	PL	polski	7

# WATER TANK SENSOR

Compatible with the TVMS Rogue (TVMS1240)

## Product Function

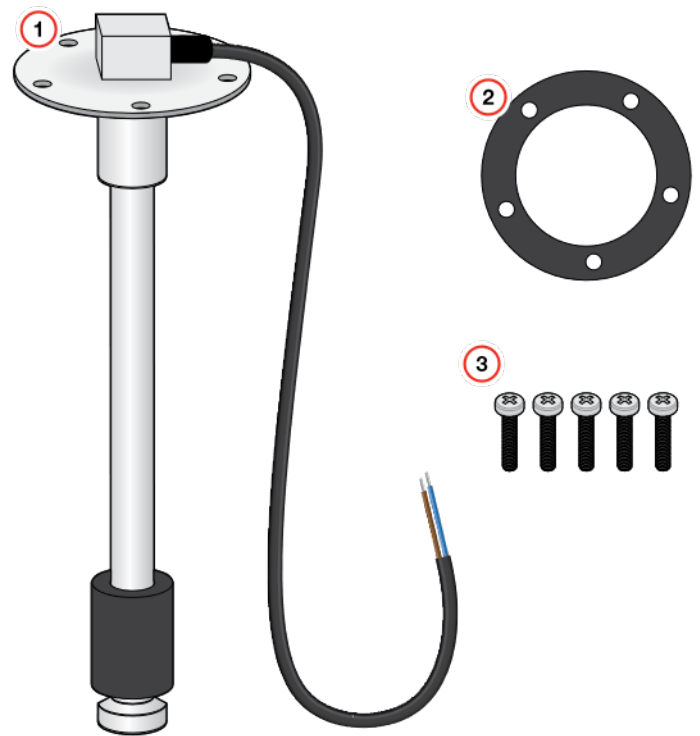
The TLSEN Water Tank Sensors are designed to be wired to the TVMS Rogue (TVMS1240) for measuring tank levels. The Tank Sensor materials are FDA approved meaning they are safe to use in drinking water tanks.

Once wired to the TVMS Rogue, the Water Tank Sensor can be configured via the REDARC Configurator App and monitor via the RedVision® App and Display (DISP4300).

Refer to the TVMS Rogue Instruction Manual for wiring instructions.

## Kit Contents

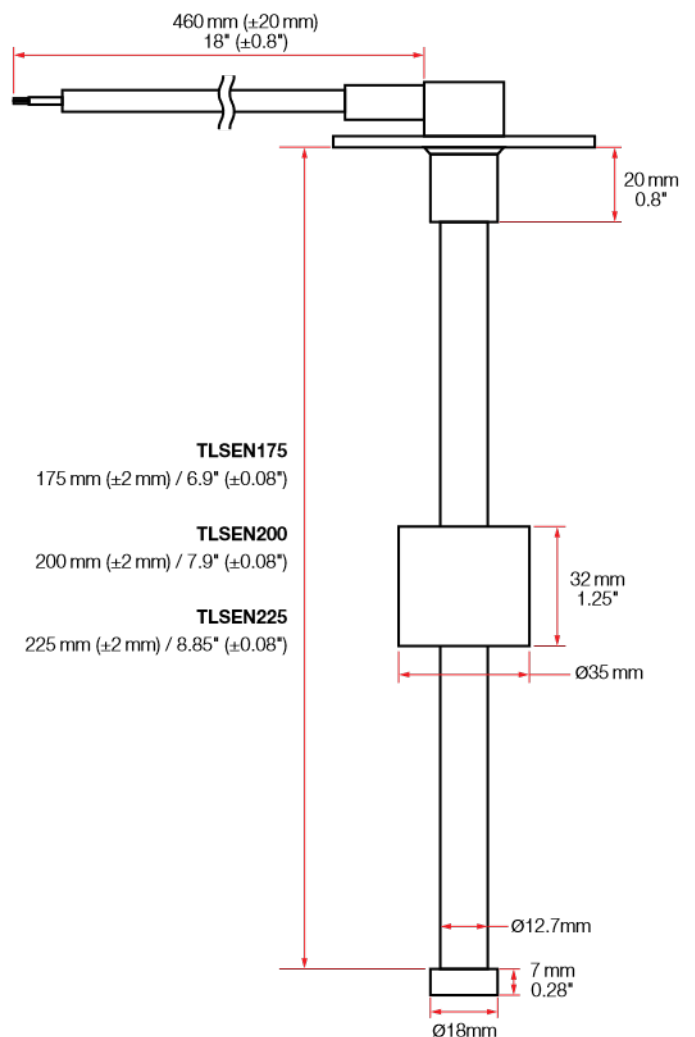
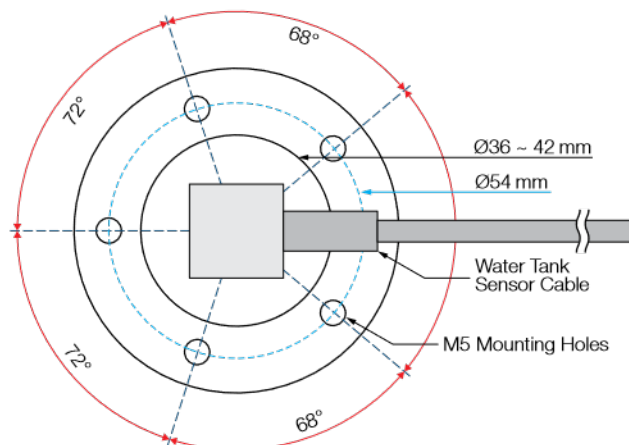
Part Description	QTY
1 Water Tank Sensor	1
2 Gasket	1
3 M5 x 16mm Mounting Fasteners	5



## Specifications

Sensor Length	
TLSEN175	175 mm (±2 mm) / 6.9" (±0.08")
TLSEN200	200 mm (±2 mm) / 7.9" (±0.08")
TLSEN225	225 mm (±2 mm) / 8.85" (±0.08")
Mounting	SAE 5 Hole
Material	SU304 Stainless Steel
Sensor Output	Resistive 240–33 Ω (empty–full)
Standards	

## Mounting Guide



# WASSERTANKSENSOR

Kompatibel mit dem TVMS Rogue (TVMS1240)

## Produktfunktion

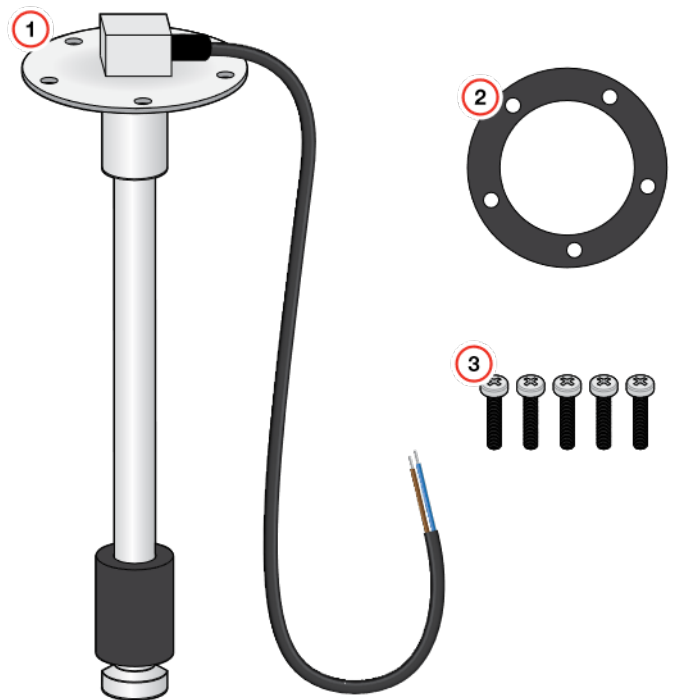
Die TLSEN-Wassertanksensoren sind dafür ausgelegt, an den TVMS Rogue (TVMS1240) angeschlossen zu werden, um den Tankstand zu messen. Die Materialien des Tanksensors sind von der FDA zugelassen, was bedeutet, dass sie sicher in Trinkwassertanks verwendet werden können.

Einmal an den TVMS Rogue angeschlossen, kann der Wassertanksensor über die REDARC Configurator App konfiguriert und über die RedVision® App und Anzeige (DISP4300) überwacht werden.

Siehe TVMS Rogue Bedienungsanleitung für Verdrahtungsanweisungen.

## Kit-Inhalt

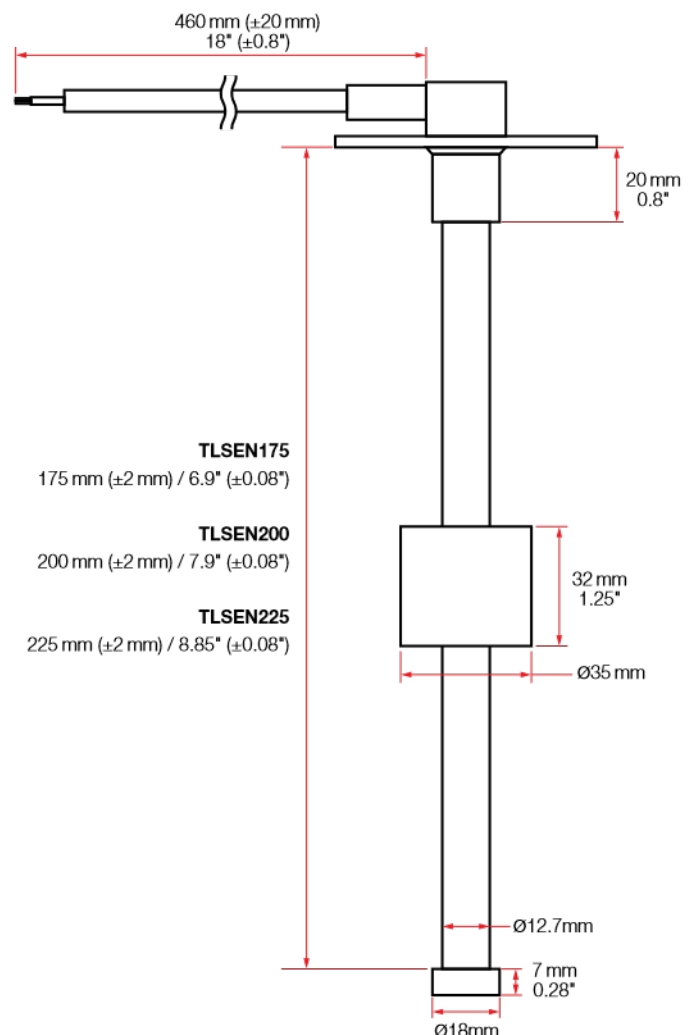
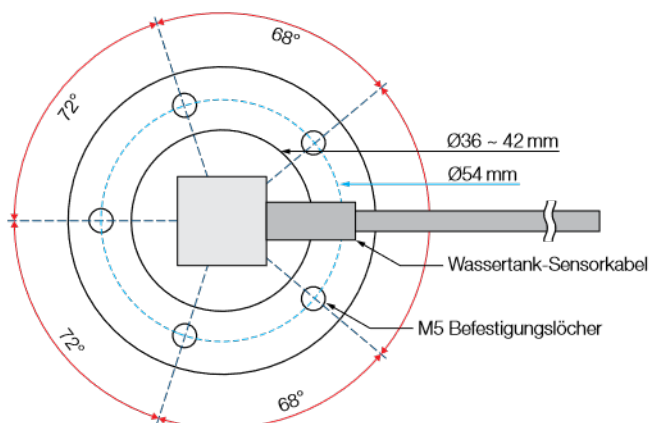
Teilebeschreibung	MENGE
1 Wassertanksensor	1
2 Dichtung	1
3 M5 x 16 mm Befestigungselemente	5



## Spezifikationen

<b>Sensorenlänge</b>	
TLSEN175	175 mm (±2 mm) / 6.9" (±0.08")
TLSEN200	200 mm (±2 mm) / 7.9" (±0.08")
TLSEN225	225 mm (±2 mm) / 8.85" (±0.08")
<b>Montage</b>	SAE 5 Loch
<b>Werkstoff</b>	SU304 Rostfreier Stahl
<b>Sensor-Ausgang</b>	Widerstandsfähig 240–33 Ω (leer–voll)
<b>Normen</b>	 

## Montageanleitung



# SENSOR DE TANQUE DE AGUA

Compatible con el TVMS Rogue (TVMS1240)

## Función del producto

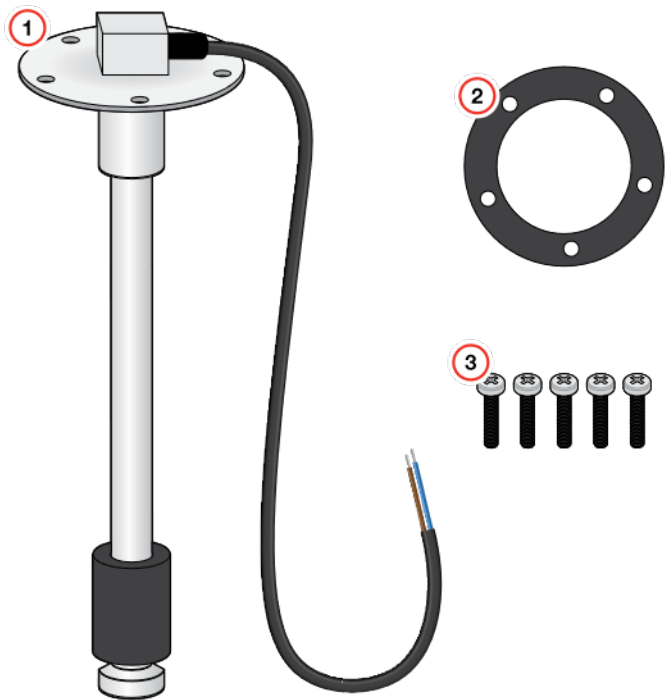
Los sensores de tanque de agua TLSEN están diseñados para ser cableados al TVMS Rogue (TVMS1240) para medir los niveles del tanque. Los materiales del sensor del tanque están aprobados por la FDA, lo que significa que son seguros para usar en tanques de agua potable.

Una vez cableado al TVMS Rogue, el sensor del tanque de agua puede configurarse a través de la aplicación REDARC Configurator y monitorearse a través de la aplicación y pantalla RedVision® (DISP4300).

Consulte el Manual de instrucciones de TVMS Rogue para las instrucciones de cableado.

## Contenido del kit

Descripción de la parte	CANTIDAD
1 Sensor del tanque de agua	1
2 Junta	1
3 M5 x 16 mm Sujetadores de montaje	5



## Especificaciones

### Longitud del sensor

TLSEN175	175 mm (±2 mm) / 6.9" (±0.08")
TLSEN200	200 mm (±2 mm) / 7.9" (±0.08")
TLSEN225	225 mm (±2 mm) / 8.85" (±0.08")

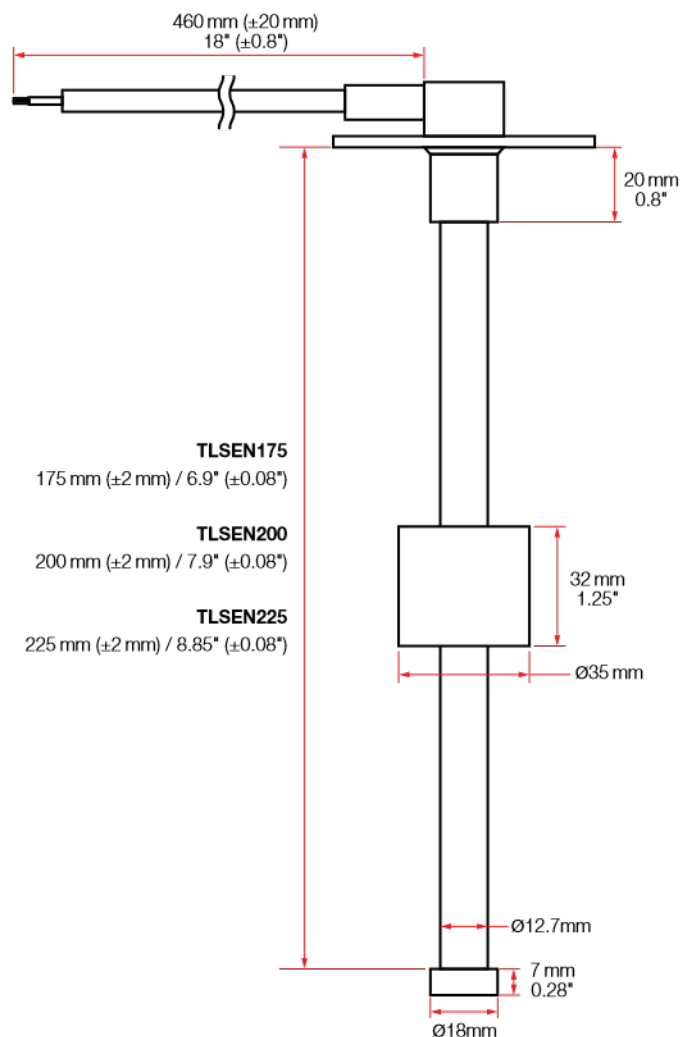
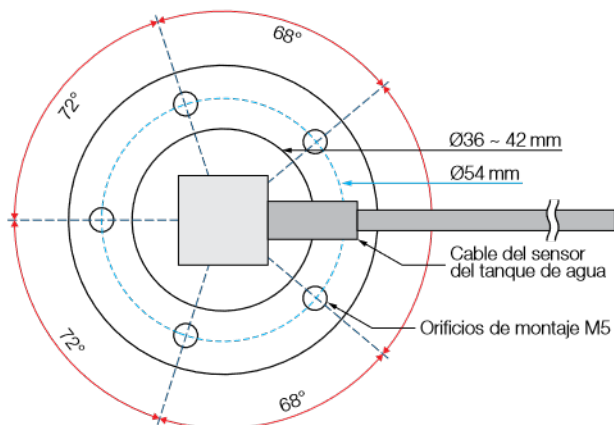
Montaje SAE 5 agujeros

Material Acero inoxidable SU304

Salida del sensor Resistivo 240–33 Ω (vacío – lleno)

Normas  

## Guía de montaje



# CAPTEUR DE RÉSERVOIR D'EAU

Compatible avec le TVMS Rogue (TVMS1240)

## Fonction du produit

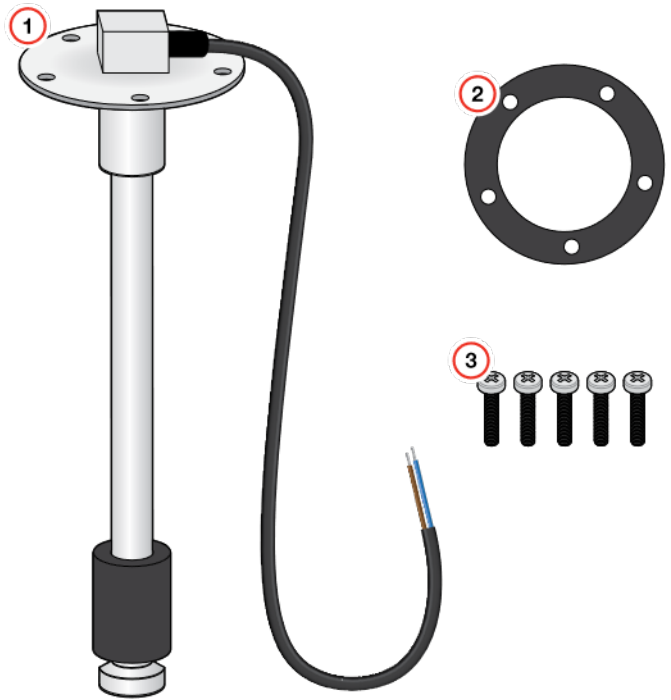
Les capteurs de réservoir d'eau TLSEN sont conçus pour être câblés au TVMS Rogue (TVMS1240) pour mesurer les niveaux de réservoir. Les matériaux du capteur de réservoir sont approuvés par la FDA, ce qui signifie qu'ils sont sûrs à utiliser dans les réservoirs d'eau potable.

Une fois câblé au TVMS Rogue, le capteur de réservoir d'eau peut être configuré via l'application REDARC Configurator et surveillé via l'application et l'affichage RedVision® (DISP4300).

Reportez-vous au Manuel d'instructions de TVMS Rogue pour les instructions de câblage.

## Contenu du kit



Description de la pièce	QTÉ
1 Capteur de réservoir d'eau	1
2 Joint	1
3 M5 x 16 mm Fixations	5



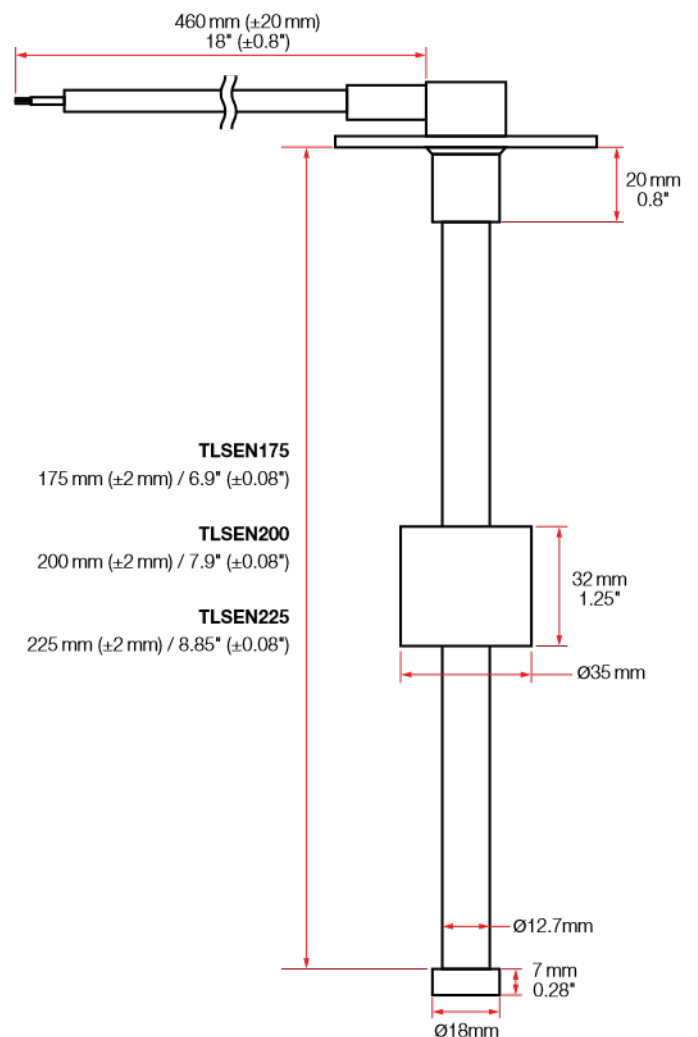
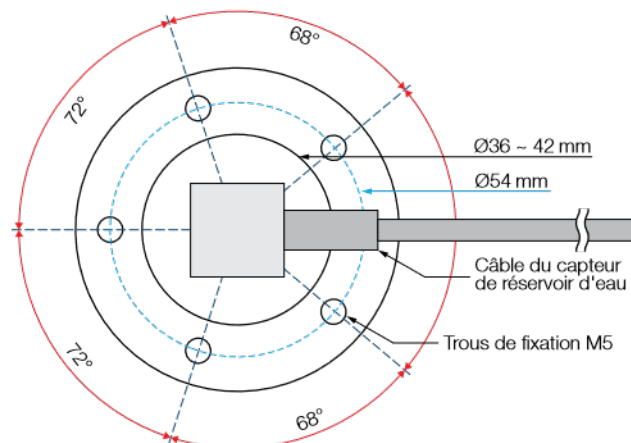
## Spécifications

### Longueur du capteur

TLSEN175	175 mm (±2 mm) / 6.9" (±0.08")
TLSEN200	200 mm (±2 mm) / 7.9" (±0.08")
TLSEN225	225 mm (±2 mm) / 8.85" (±0.08")

Montage	SAE 5 trous
Matériau	Acier inoxydable SU304
Sortie du capteur	Résistif 240 – 33 Ω (vide – plein)
Normes	 

## Guide de montage



## SENSORE DEL SERBATOIO D'ACQUA

Compatibile con TVMS Rogue (TVMS1240)

### Funzione del prodotto

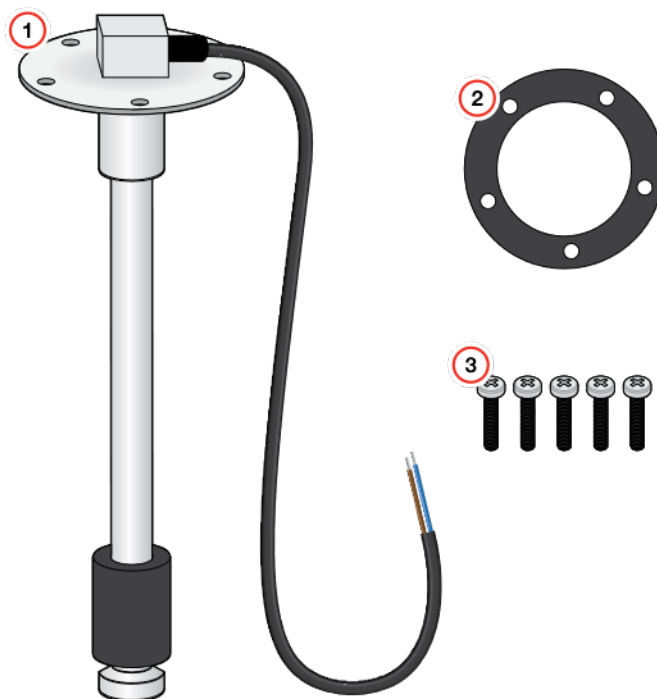
I sensori del serbatoio d'acqua TLSEN sono progettati per essere cablati al TVMS Rogue (TVMS1240) per misurare i livelli del serbatoio. I materiali del sensore del serbatoio sono approvati dalla FDA, il che significa che sono sicuri per l'uso nei serbatoi d'acqua potabile.

Una volta cablato al TVMS Rogue, il sensore del serbatoio d'acqua può essere configurato tramite l'app REDARC Configurator e monitorato tramite l'app e il display RedVision® (DISP4300).

Fare riferimento al Manuale di istruzioni TVMS Rogue per le istruzioni di cablaggio.

### Contenuto del kit

Descrizione della parte	QTY
1 Sensore del serbatoio d'acqua	1
2 Guarnizione	1
3 M5 x 16 mm Fissaggi	5



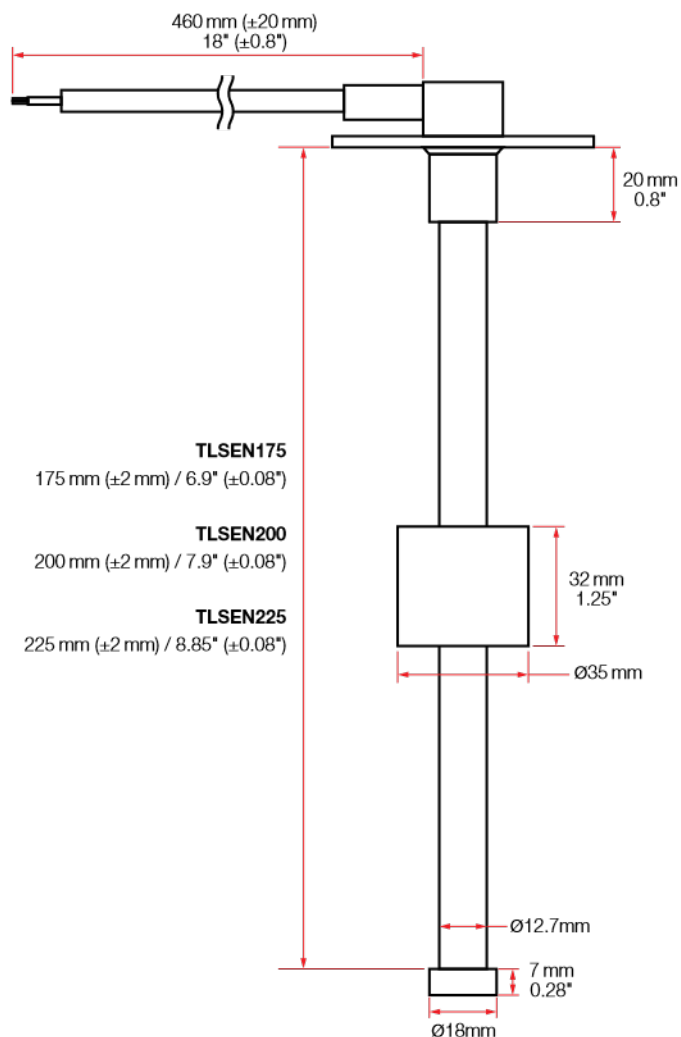
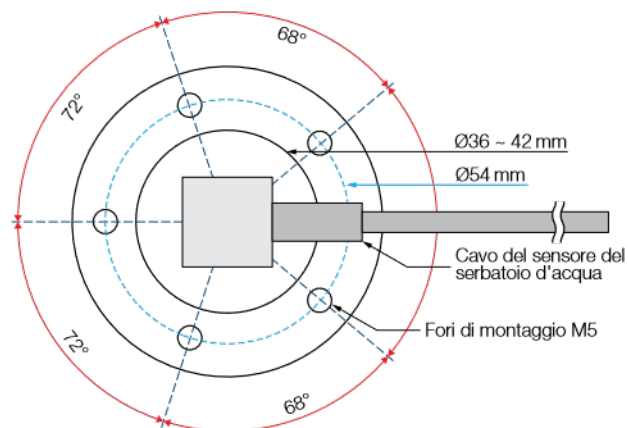
### Specifiche

#### Lunghezza del sensore

TLSEN175	175 mm (±2 mm) / 6.9" (±0.08")
TLSEN200	200 mm (±2 mm) / 7.9" (±0.08")
TLSEN225	225 mm (±2 mm) / 8.85" (±0.08")

Montaggio	SAE 5 fori
Materiale	Acciaio inossidabile SU304
Uscita del sensore	Resistivo 240 – 33 Ω (vuoto – pieno)
Standard	

### Guida all'installazione



# CZUJNIK ZBIORNIKA WODNEGO

Kompatybilny z TVMS Rogue (TVMS1240)

## Funkcja produktu

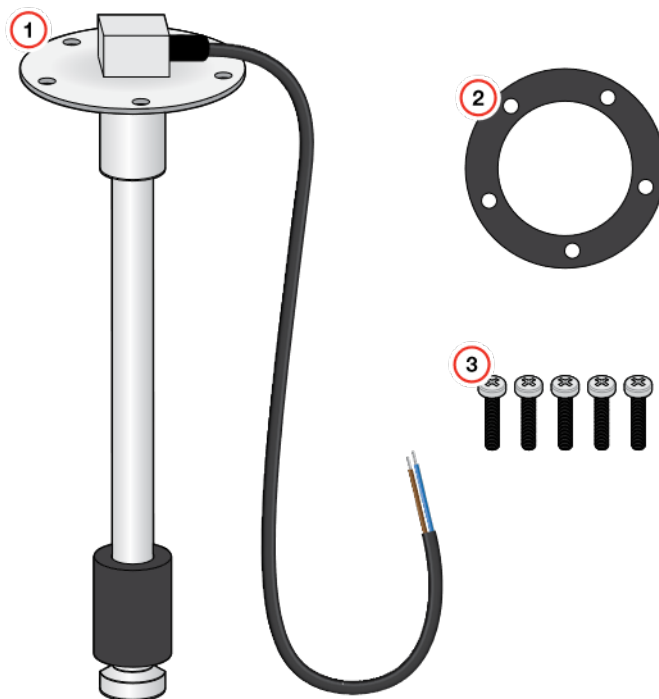
Czujniki poziomu wody TLSEN są zaprojektowane do podłączenia do TVMS Rogue (TVMS1240) w celu pomiaru poziomów w zbiorniku. Materiały czujnika zbiornika są zatwierdzone przez FDA, co oznacza, że są bezpieczne do użytku w zbiornikach na wodę pitną.

Po podłączeniu do TVMS Rogue, czujnik poziomu wody może być skonfigurowany za pomocą aplikacji REDARC Configurator i monitorowany za pomocą aplikacji i wyświetlacza RedVision® (DISP4300).

Zobacz instrukcję obsługi TVMS Rogue w celu uzyskania instrukcji dotyczących okablowania.

## Zawartość zestawu

Opis części	ILOŚĆ
1 Czujnik zbiornika wodnego	1
2 Uszczelka	1
3 M5 × 16 mm Elementy mocujące	5



## Specyfikacje

### Długość czujnika

TLSEN175	175 mm (±2 mm) / 6.9" (±0.08")
TLSEN200	200 mm (±2 mm) / 7.9" (±0.08")
TLSEN225	225 mm (±2 mm) / 8.85" (±0.08")

Montaż SAE 5 otworów

Materiał Stal nierdzewna SU304

Wyjście czujnika Rezystancyjny 240 – 33 Ω (pusty – pełny)

Standardy  

## Przewodnik montażowy

