



RHINO-RACK

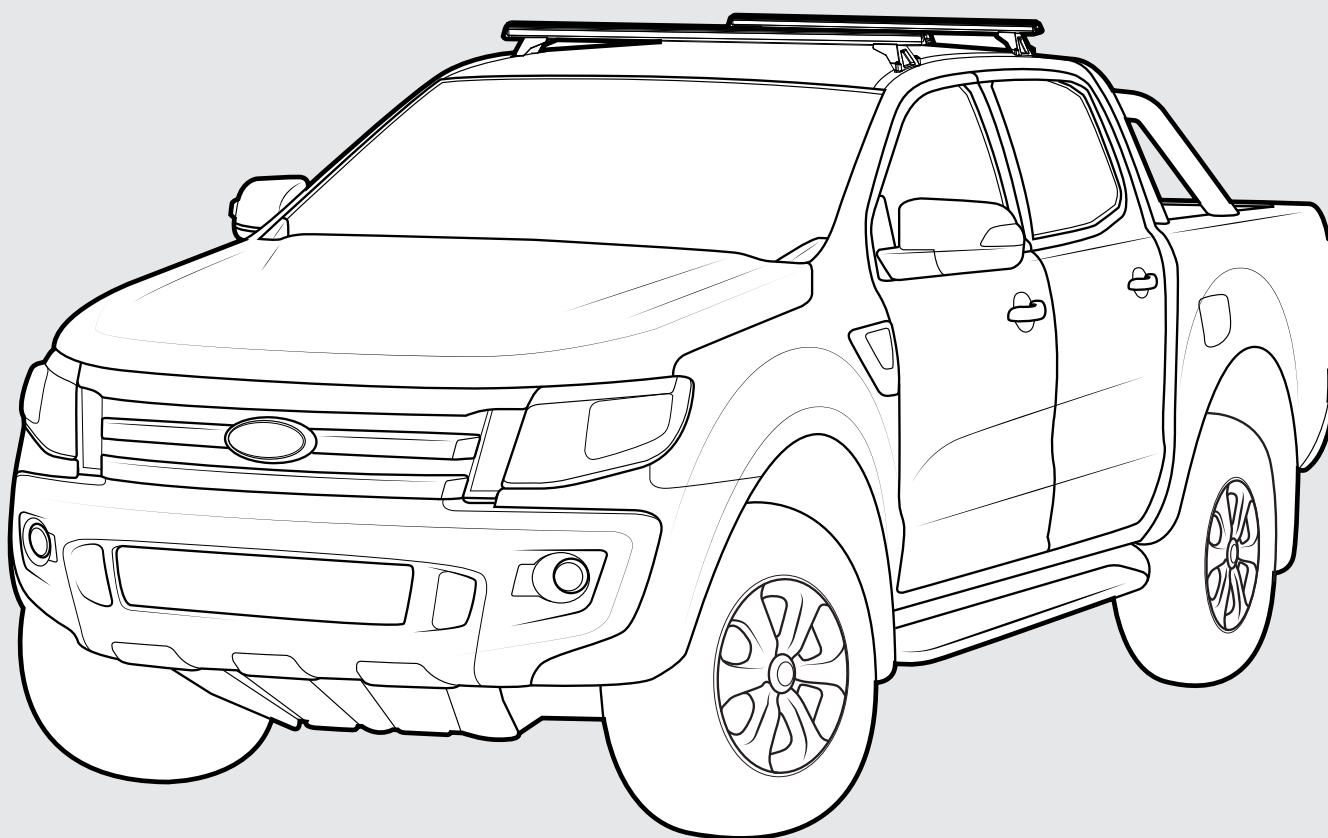
CONTROLLED

FORD RANGER PX/MAZDA BT50 GEN 2 - RTS554

Important:

1. Check the Rhino-Rack website to ensure you have the latest issue of these instructions.
2. Please refer to your fitting instruction to ensure that the roof racks are installed in the correct locations.
3. Check the contents of kit before commencing fitment and report any discrepancies.
4. Place these instructions in the vehicle's glove box after installation is complete.
5. These instructions must be followed for warranty to be upheld.

Fit Time: 120min



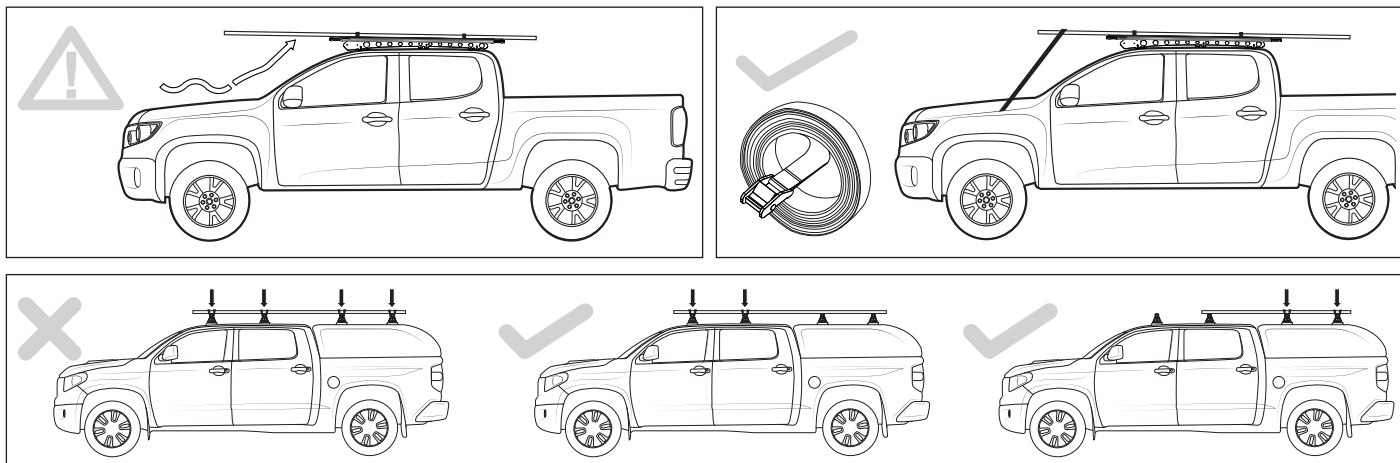
FORD RANGER SHOWN
ALSO COMPATIBLE WITH
MAZDA BT50 GEN2

**Rhino-Rack, 22A Hanson Pl, Eastern
Creek NSW 2766, Australia**

(02) 8846 1900
rhinorack.com.au
rhinorack.com

Document No: R2424
Issue No: 02
Issue Date: 09/10/2020

RTS554 Instructions



System Load Limit	Off Road Load Allowance	Vehicle Load Limit	Two Cross bar Weight
95kg / 209lbs	63kg / 138lbs	100kg / 220lbs	5kg / 11lbs

Carrying Capacity

Check your vehicle owners hand book for vehicle maximum carrying capacity. Please ensure you use the vehicle manufactures maximum roof allowance if it is lower than the figure listed in this instruction.

Load must be evenly distributed over the system.

Off Road: Any driven path taken that does not contain a surface protection layer (tar/bitumen).

Vehicle Load Limit: Total permissible weight attached to the roof of the car. This is inclusive of the weight of the roof rack system.

System Load Limit: Total permissible weight allowed on top, and attached to roof racks whilst the vehicle is in motion.

Torque Settings

Unless stated otherwise in these instructions, all fasteners should be set to the following torque settings - M6: 4-5Nm (3-4lbs/ft), M8: 8-10Nm (6-7.5lbs/ft) and M10: 16-18Nm (12-13lbs/ft).

Warning

- Check part number/ or kit is correct for use with your vehicle.
- Do not attempt to fit the rack system to your vehicle unless you fully understand these fitting instructions. Please direct any questions regarding fitting to the dealer from where the roof racks were purchased.
- Although the system is tested and approved to AS1235-2000 / ISO 11154, off-road conditions can be much more rigorous. Extreme care must be taken in off road conditions.
- Roof racks must be removed when vehicle is put through an automatic car wash.
- With utility vehicles, the cabin and the canopy move independently. Roofracks and vehicle can be damaged if the item transported is rigidly fixed at points on both the cabin and canopy. Instead, rigidly fix to either the cabin roofracks or the canopy roofracks.
- Always ensure you fasten your load securely.
- Use only non-stretch fastening ropes or straps to attach cargo to your load.
- Clean and dry vehicle/ rails before fitting roof rack.

In service maintenance checks

- All bolt connections should be checked after driving a short distance when you first install your roof racks.
- All bolted connections should be checked again at regular intervals (weekly is recommended, depending on road conditions, usage, loads and distances travelled).
- All bolted connections should be checked each time they are re-fitted.

Note for Dealers and Fitters

It is your responsibility to ensure these fitting instructions are given to the end user or client. These instructions remain the property of Rhino-Rack Australia Pty. Ltd. and may not be used or changed for any other purpose than intended.

Capacidad de Carga

Revise el manual del propietario de su vehículo para la capacidad máxima de carga. Por favor asegúrese de solo usar la cantidad máxima de carga para el techo permitida por el fabricante, si es menor que lo enlistado en la siguiente tabla. La carga debe de ser distribuida equivalentemente sobre el Sistema.

Carga permitida en caminos pavimentados	Carga permitida en terracería	Límite de carga en el techo de el vehículo	Sistema de peso
95kg / 209lbs	63kg / 138lbs	100kg / 220lbs	5kg / 11lbs

Terracería: Cualquier camino en donde se pueda manejar que no contenga una capa protectora en la superficie (alquitrán/betún/pavimento).

Límite de carga del vehículo: Peso total permisible agregado a el techo del vehículo (esto incluye el peso del sistema de las barras del techo).

Límite de carga del sistema: Peso total permisible permitido en el techo, agregado a las barras del techo mientras el vehículo está en movimiento.

Configuración de esfuerzo de torsión:

A menos de que este escrito lo contrario en estas instrucciones, todos los sujetadores deben ser configurados con las siguientes instrucciones

M6: 4-5Nm (3-4 lbs/ft)

M8: 8-10Nm (6-7.5 lbs/ft) y

M10: 16-18 Nm (12-13 lbs/ft)

Precaución

- Asegurarse que el número de parte/equipo es el correcto para usarse en su vehículo.
- No intente instalar el equipo de barras de techo en su vehículo a menos que entienda completamente las instrucciones de instalación. Por favor dirija cualquier pregunta relacionada con la instalación a el vendedor autorizado en donde adquirió el equipo.
- A pesar de que el sistema ha sido examinado y aprobado por AS1235-2000/ISO 11154, las condiciones de terracería pueden ser mucho más rigurosas. Se debe tener extremo cuidado en las condiciones de la terracería.
- Las barras del techo deben ser removidas antes de que el vehículo entre en un sistema de auto-lavado.
- En vehículos de utilería, la cabina y la cubierta de el vehículo se mueven independientemente. Las barras del techo y el vehículo pueden ser dañados si el artículo que se está transportando esta rígidamente fijo en los puntos de ambos cabina y cubierta. En lugar, se debe fijar solamente a uno de los dos (cabina o cubierta).
- Siempre asegúrese que sujetar su carga de forma segura.
- Solamente debe de usar sujetadores no elásticos para asegurar su carga a las barras del techo.

Revisiones de mantenimiento de servicio:

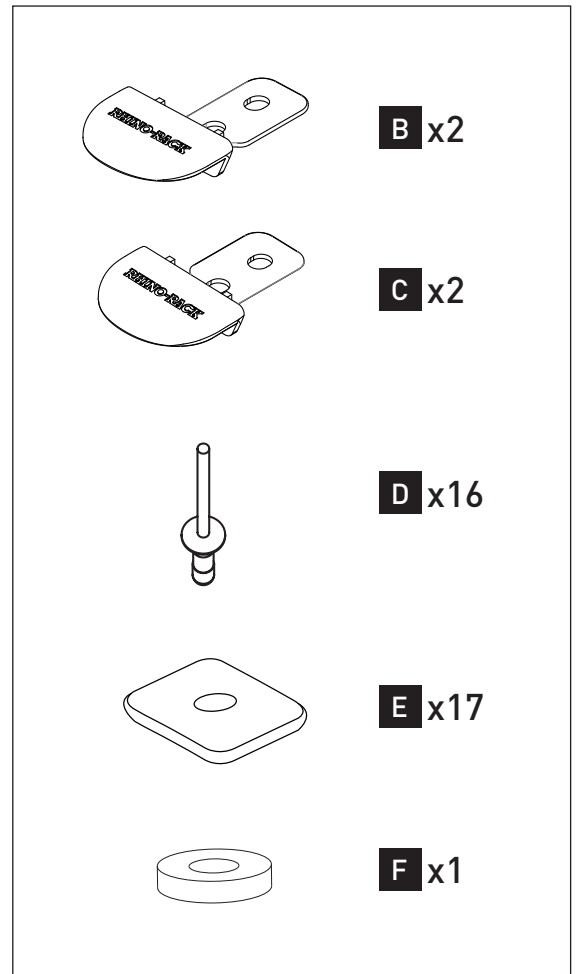
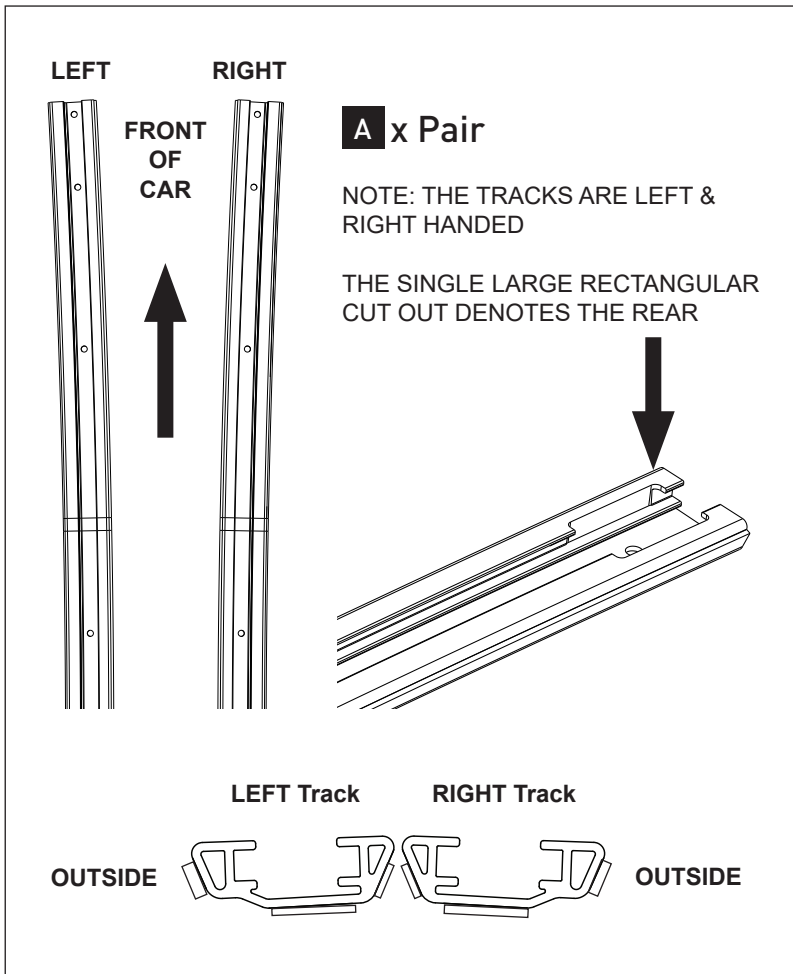
- Todas las conexiones de tornillos deben ser revisadas después de manejar una corta distancia cuando se instala por primera vez las barras del techo.
- Todas las conexiones con tornillos deben ser revisadas nuevamente en intervalos regulares (se recomienda semanalmente, dependiendo de las condiciones del camino, el uso, las cargas y las distancias recorridas).
- Todas las conexiones con tornillos deben ser revisadas cada vez que se reparan.

Nota para Vendedores e Instaladores:

- Es su responsabilidad asegurarse que las instrucciones de instalación sean dadas a el cliente o quien reciba el producto. Estas instrucciones son propiedad.

Parts list

Lista de partes



Item	Description	Qty
A	Track (left and right)	1
B	End Cap FL RR	2
C	End Cap FR RL	2
D	Stavex Rivet BS 11 4.8mm	16
E	Butyl Patch	17
F	Rivet Spacer	1
G	Instructions	1

-Tools Required:

-Herramientas necesarias:

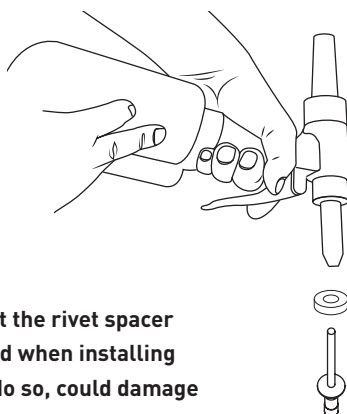
- T1 - Pneumatic Rivet Gun
- T2 - Masking Tape
- T3 - Rubber Mallet
- T4 - Flat blade screwdriver
- T5 - Power Drill
- T6 - 5mm drill bit
- T7 - Drill stop
- T8 - Cold galvanising paint and cotton buds
- T9 - Knife (AUS/NZ) or
 - Dremmel with cutting blade (USA)
- T10 - Vacuum
- T11 - Marker
- T12 - 3mm drill bit

Note:

- Assistance is required to fit the system.
- Se requiere asistencia para adaptarse al sistema.

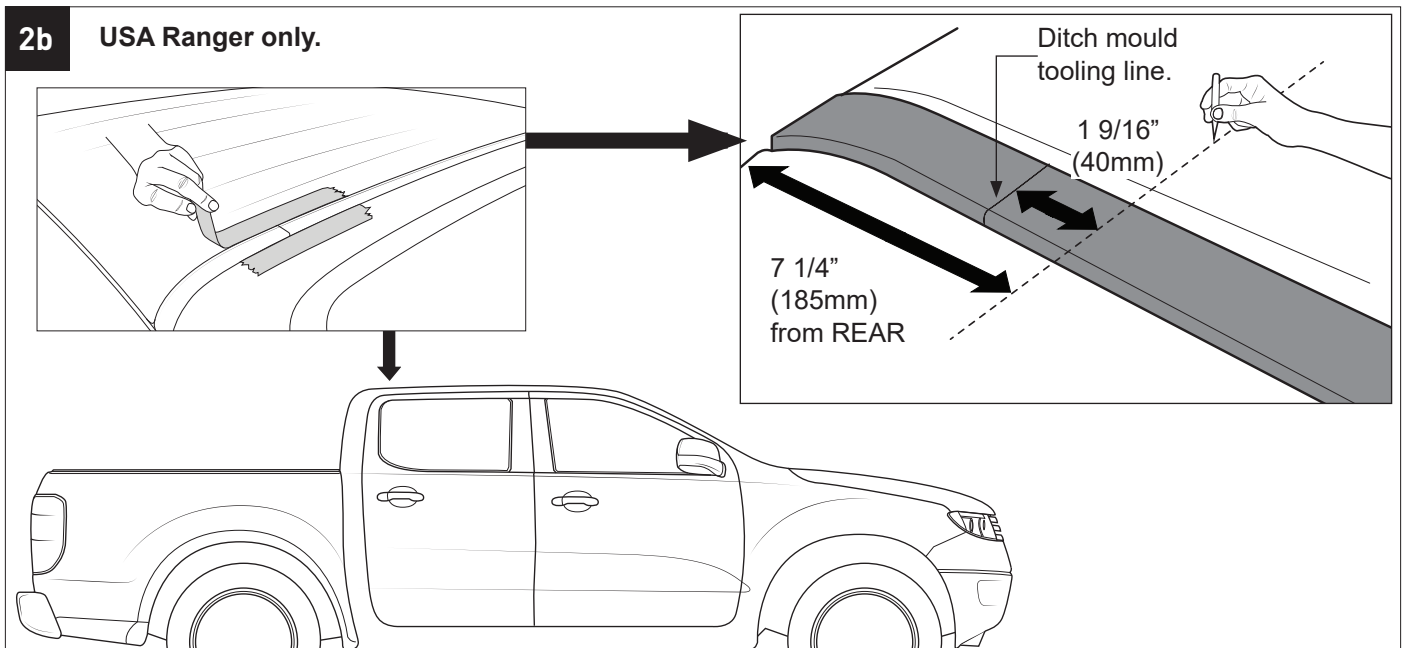
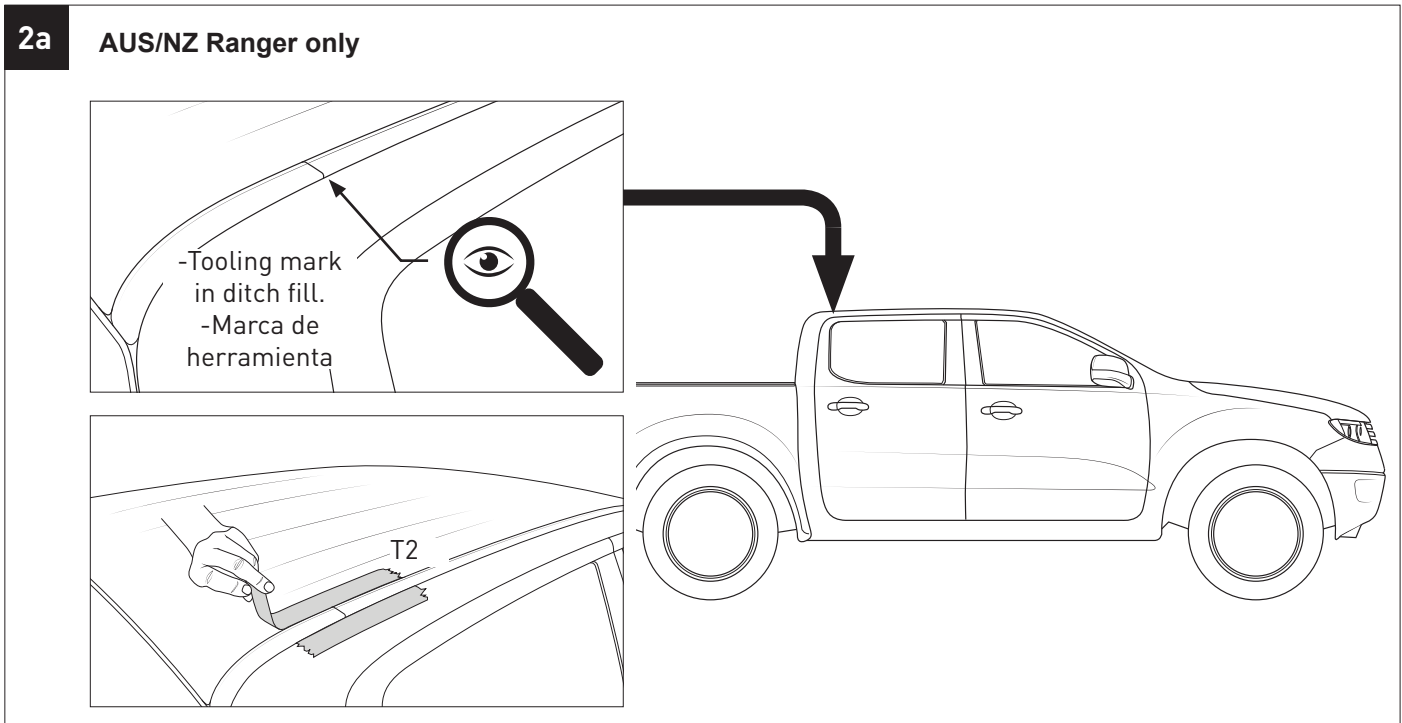
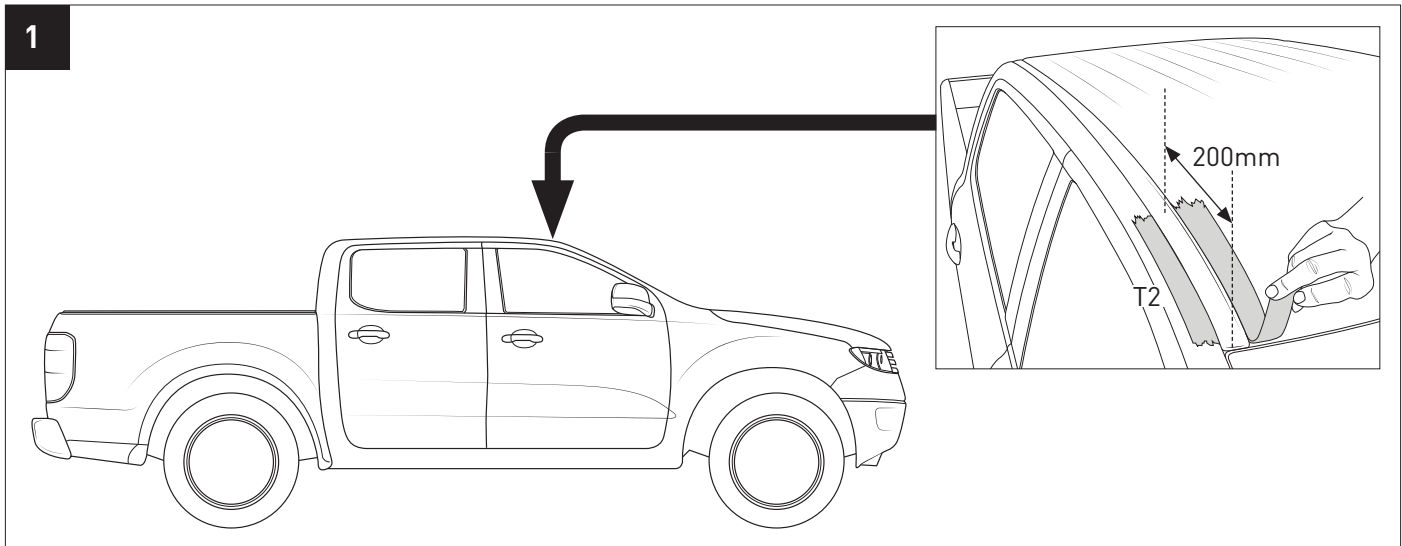
IMPORTANT Care Instruction:

- Wash the vehicle prior to fitting the system, especially the area the track will be mounting to.
- lavar el vehículo antes de instalar el sistema.

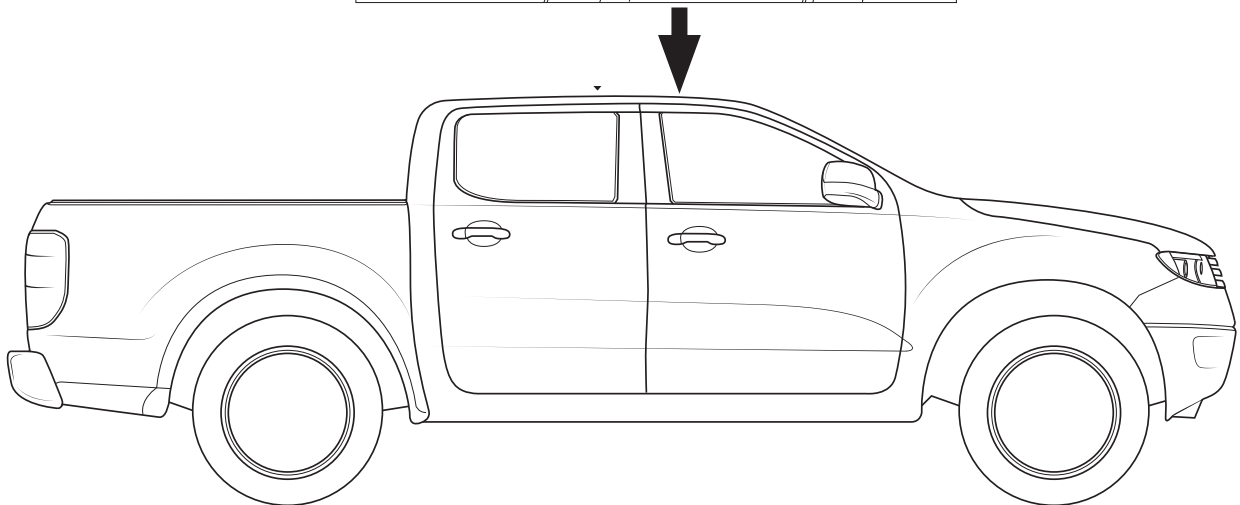
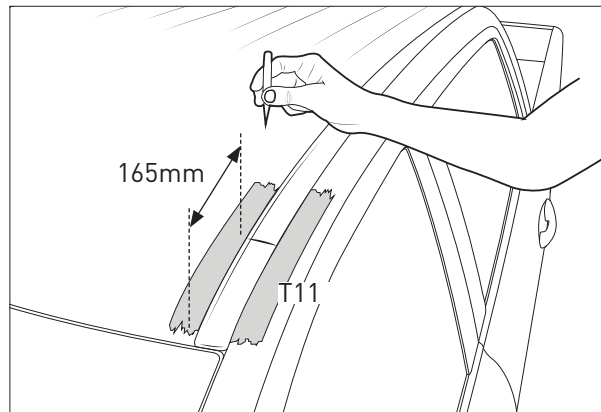


IMPORTANT Note:

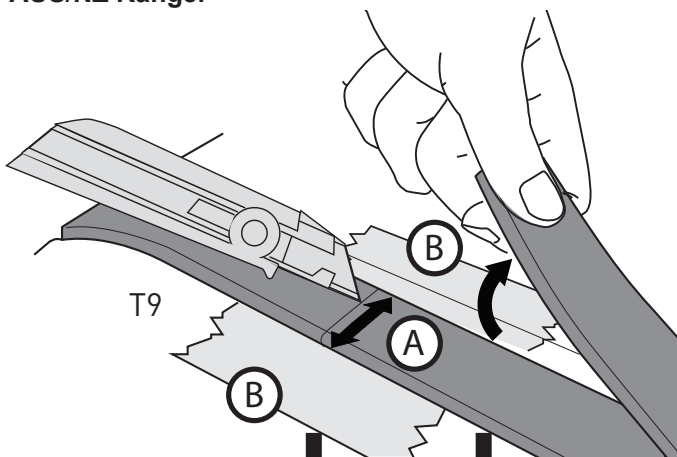
It is important that the rivet spacer (item **F**) is used when installing rivets. Failure to do so, could damage the track or the rivet may not seat correctly.



3



4a AUS/NZ Ranger

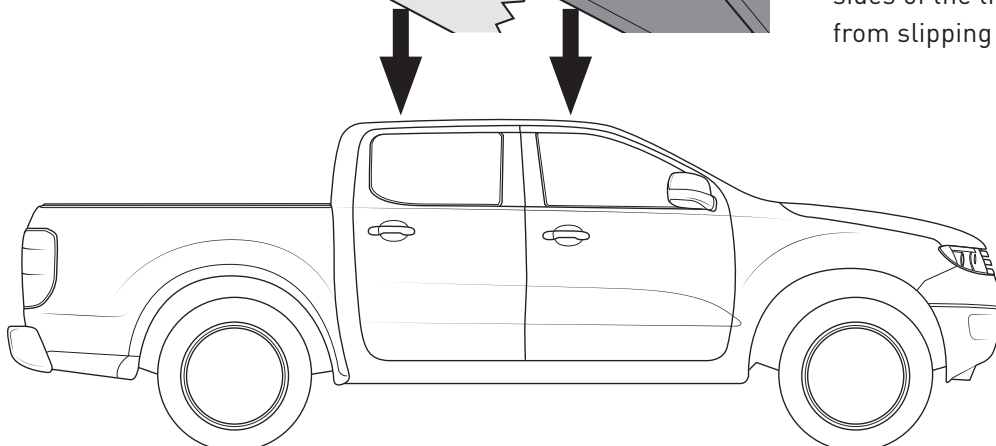


A. Slice the trim exactly on the line in the moulding location marked in steps 2a & 3.



Work back & forth to snap the stainless steel core in the rubber trim

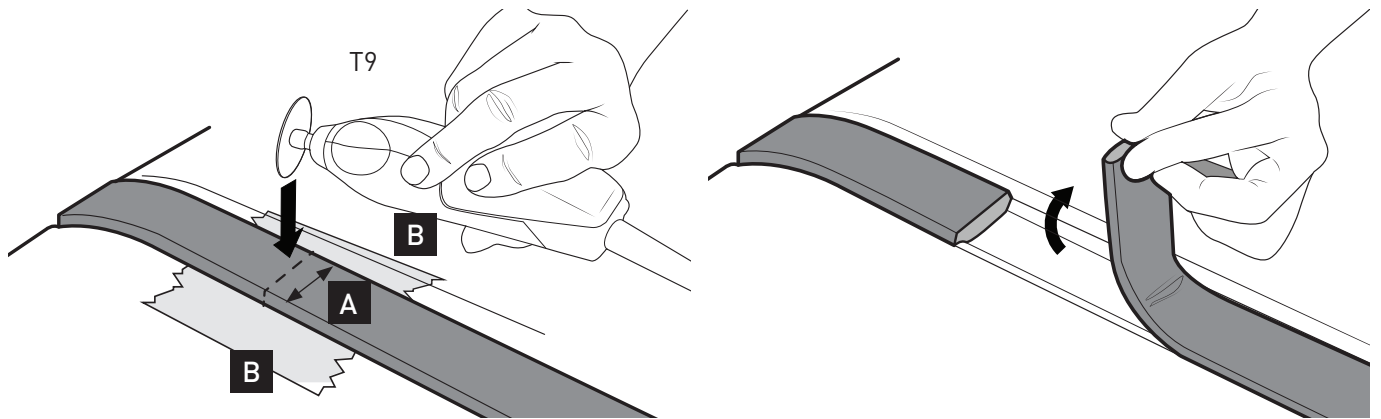
B. Make sure you apply protection on both sides of the track to prevent the knife from slipping and marking the roof.



4b USA Ranger only.

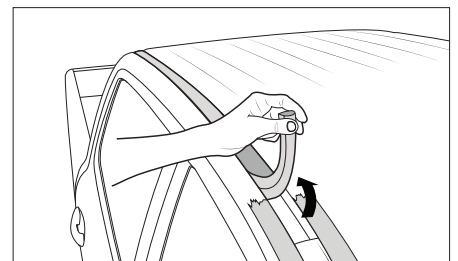
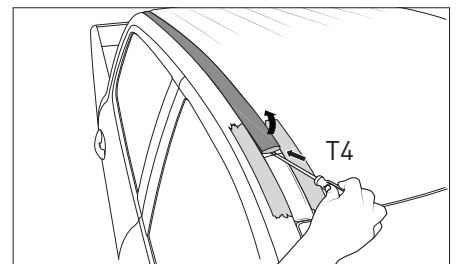
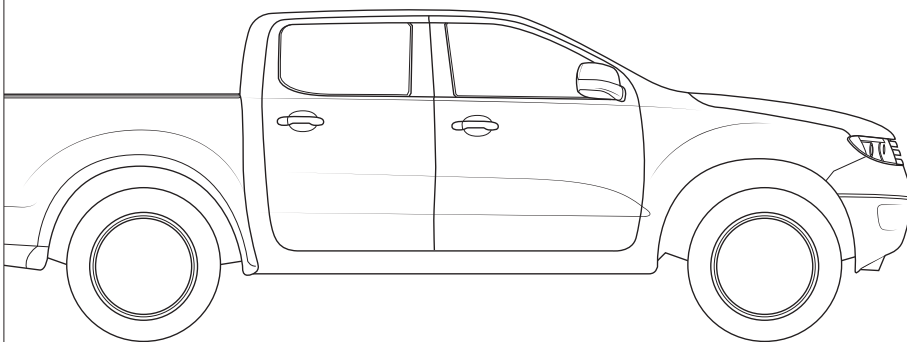
A. Carefully cut the trim exactly on the lines marked in steps 2b & 3.

B. Make sure you apply protection on both sides of the track to prevent the knife from slipping & marking the roof.

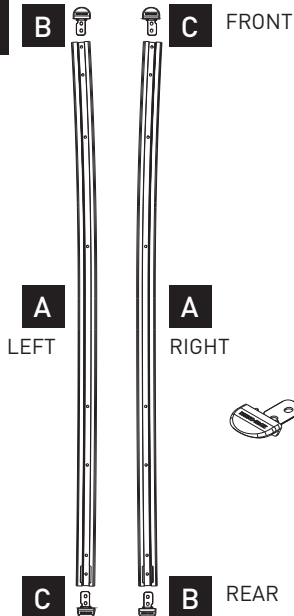


5

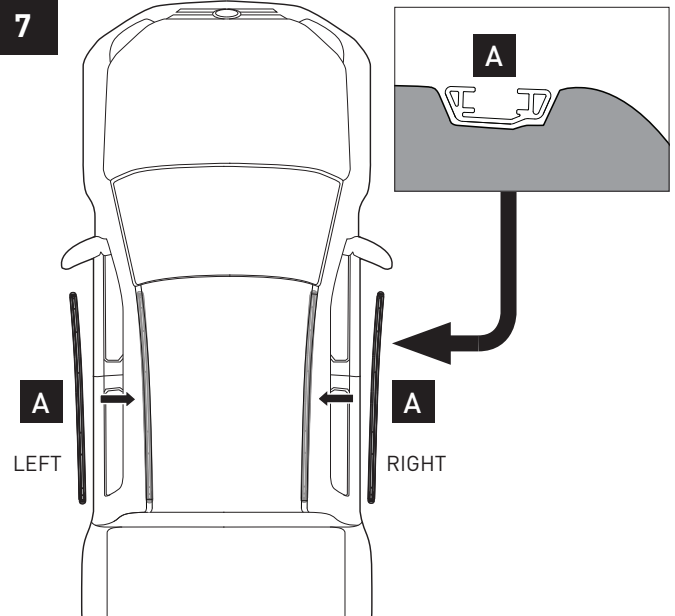
Rubber strip
Tira de goma

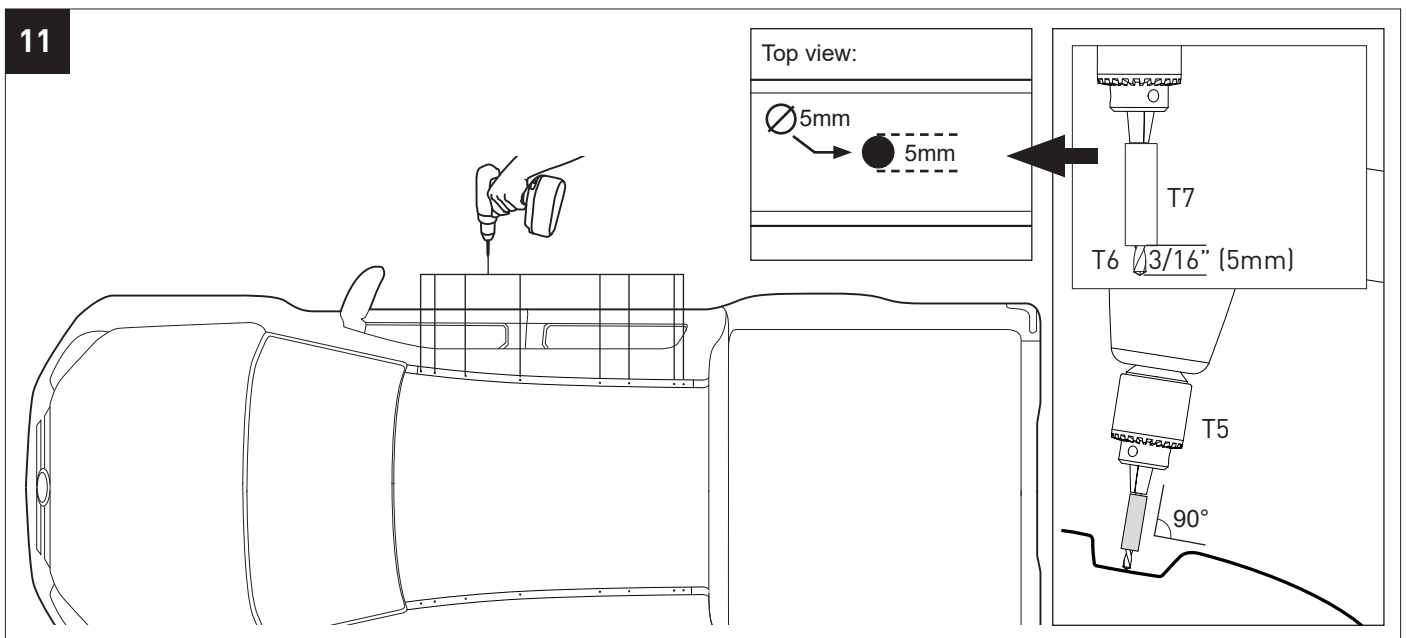
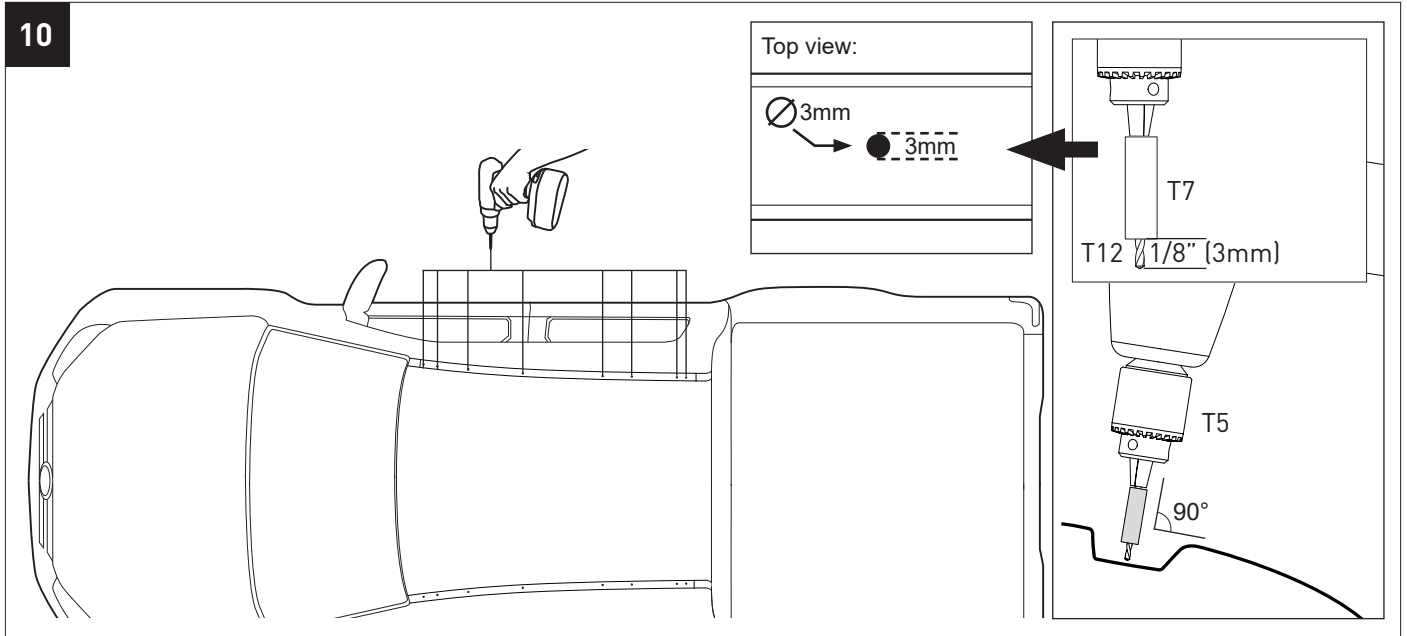
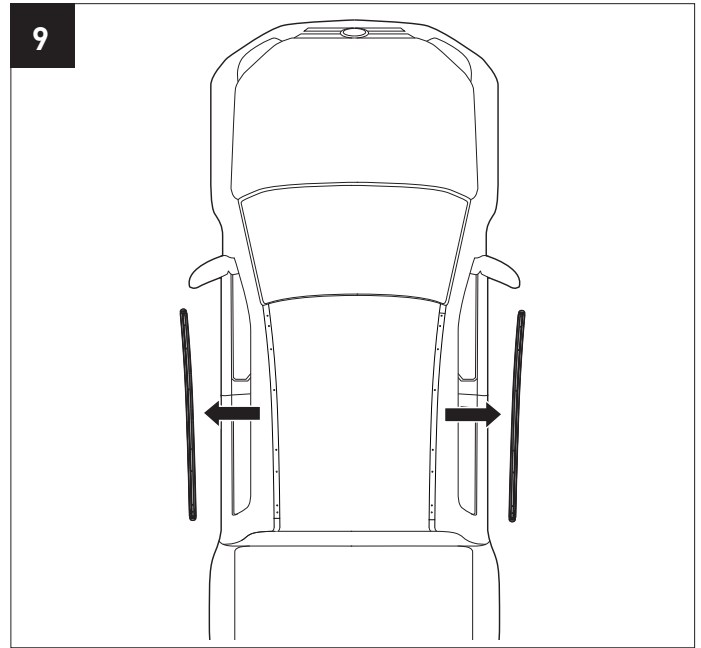
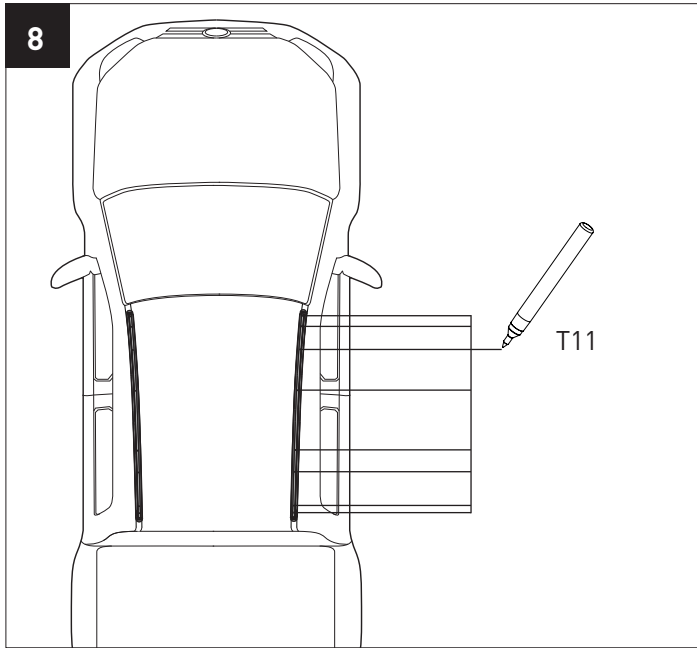


6 **B** **C** FRONT

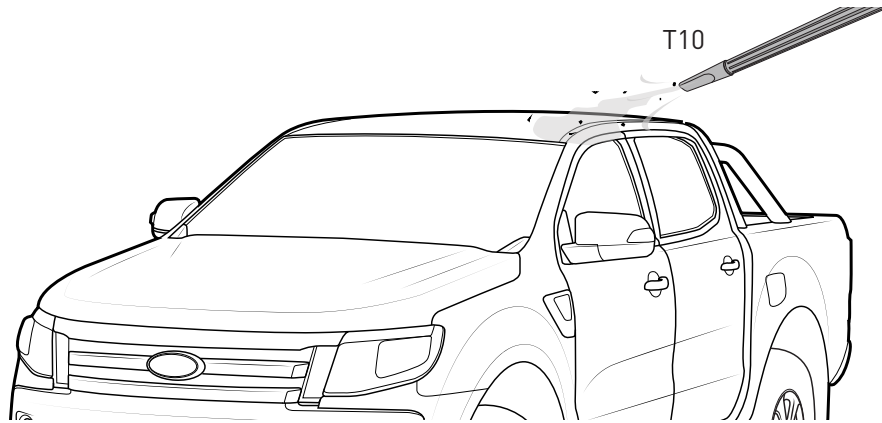


7

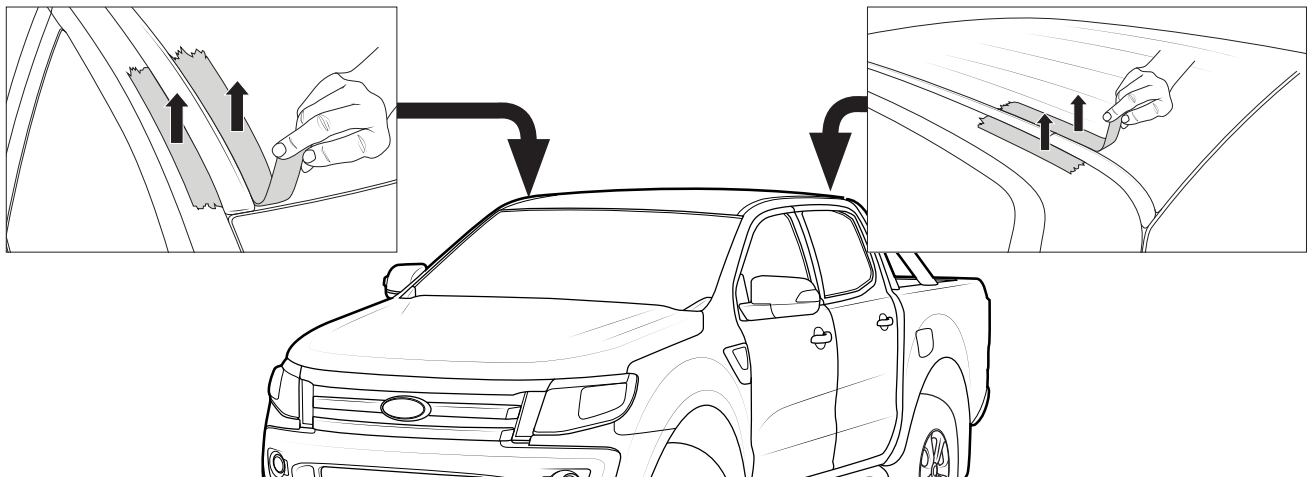




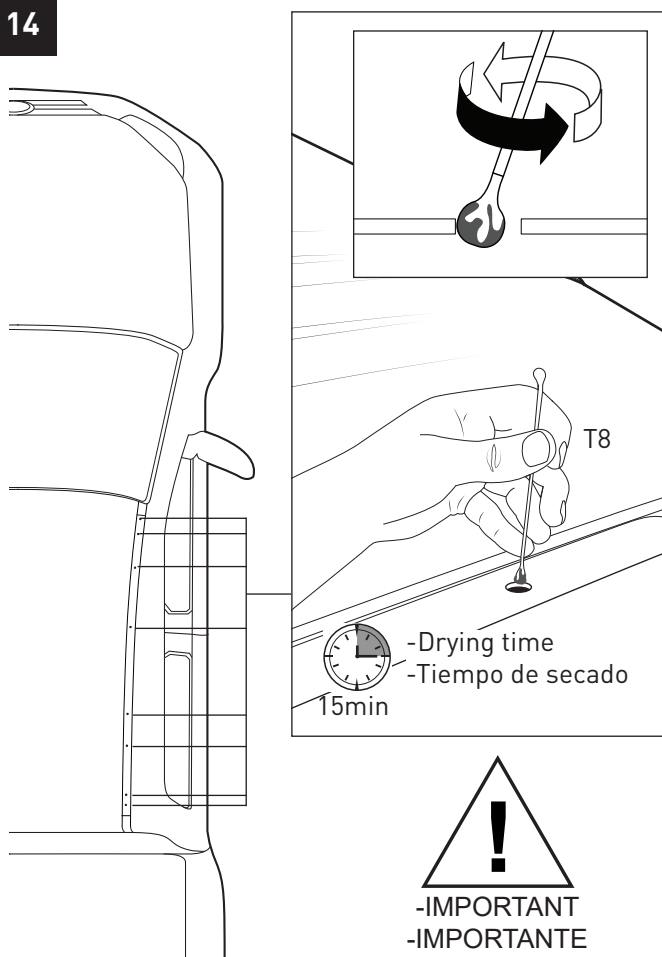
12



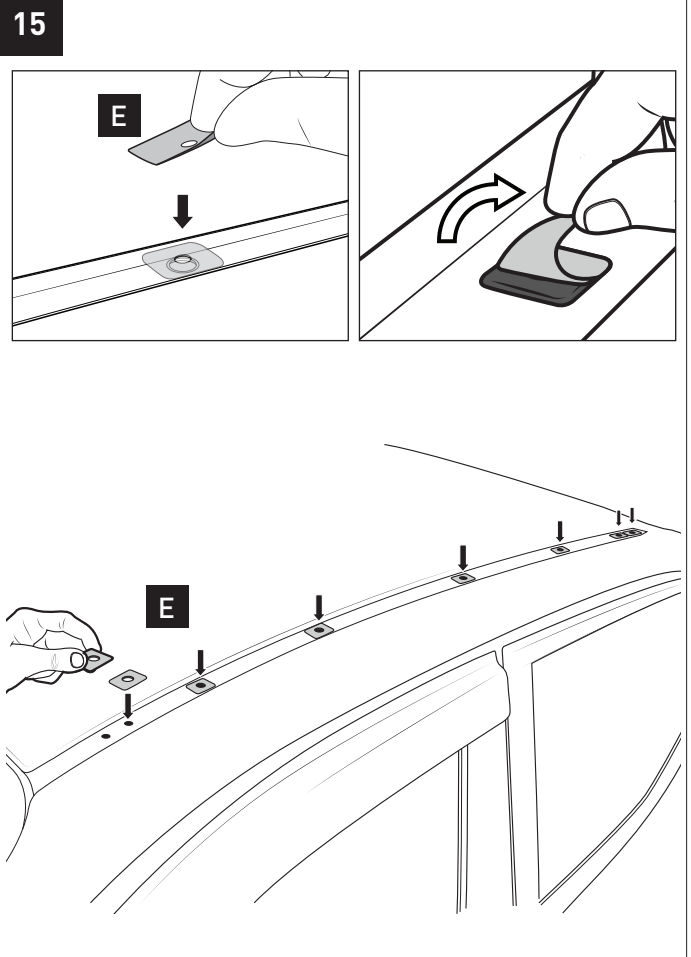
13



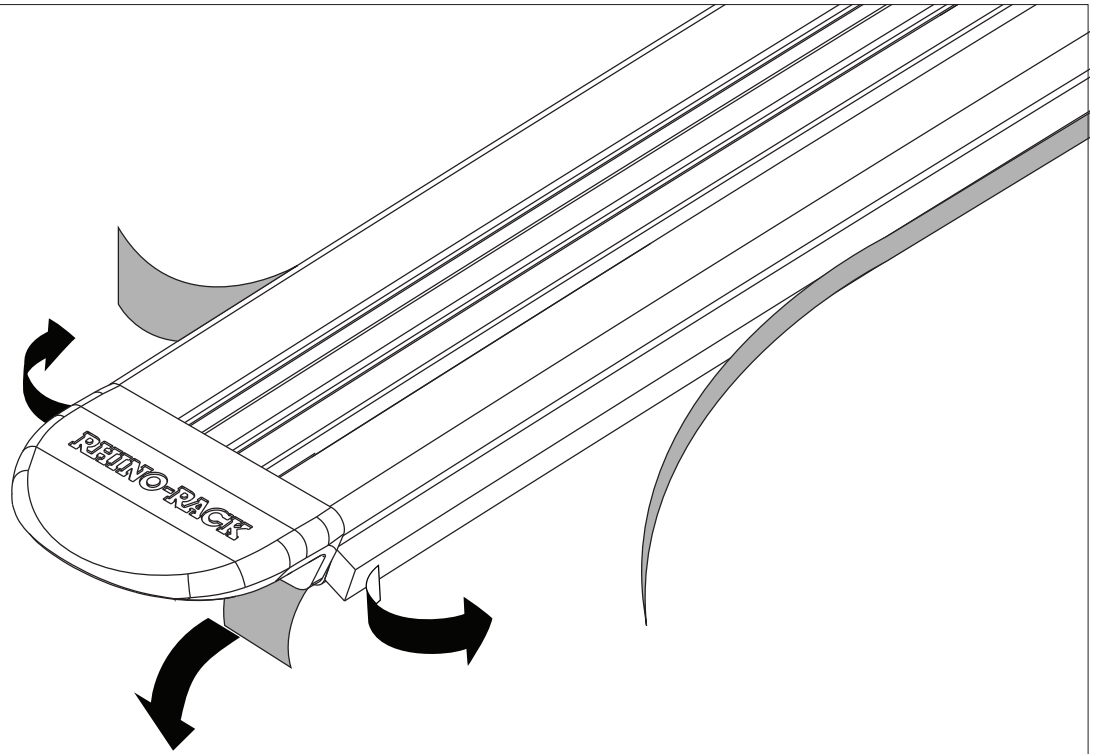
14



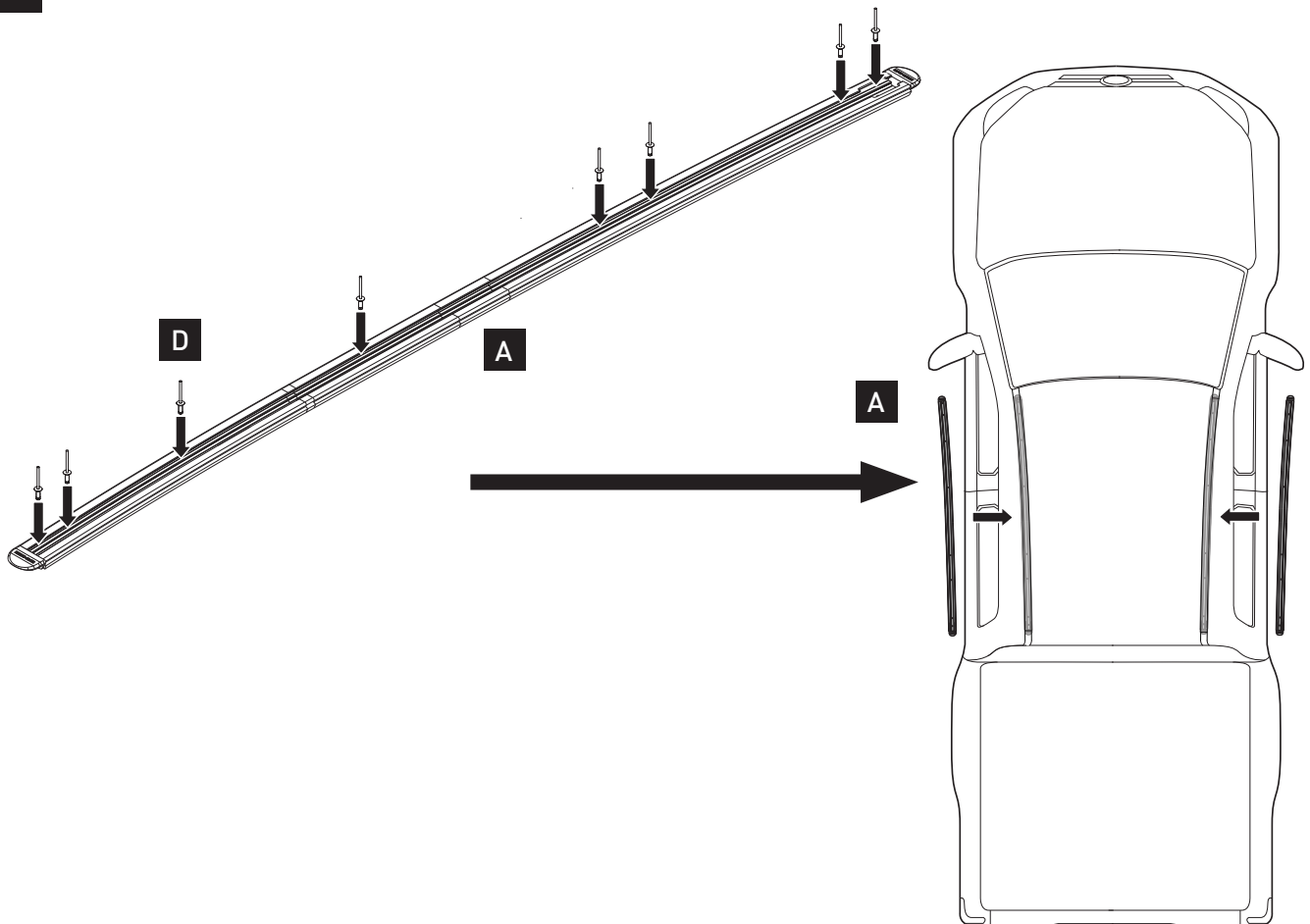
15



15



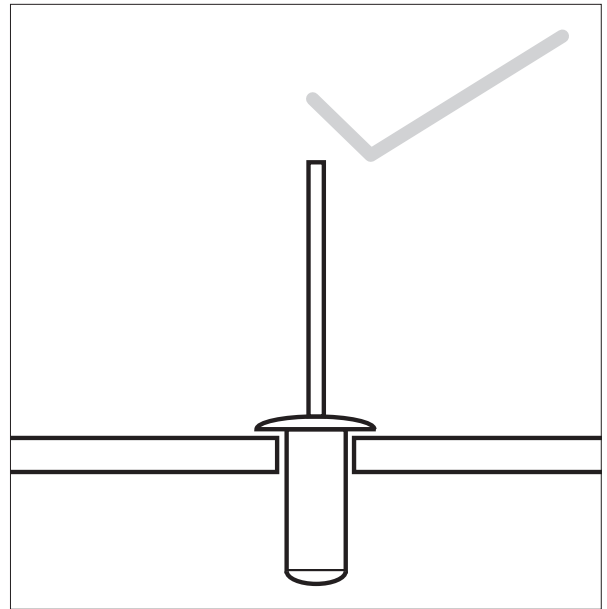
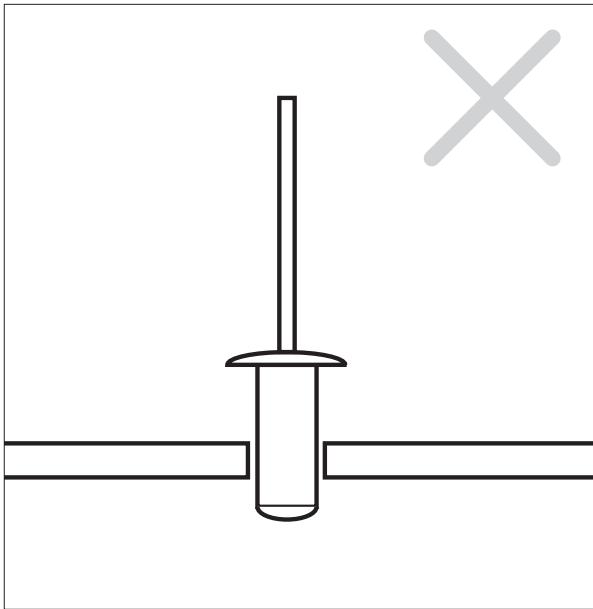
16



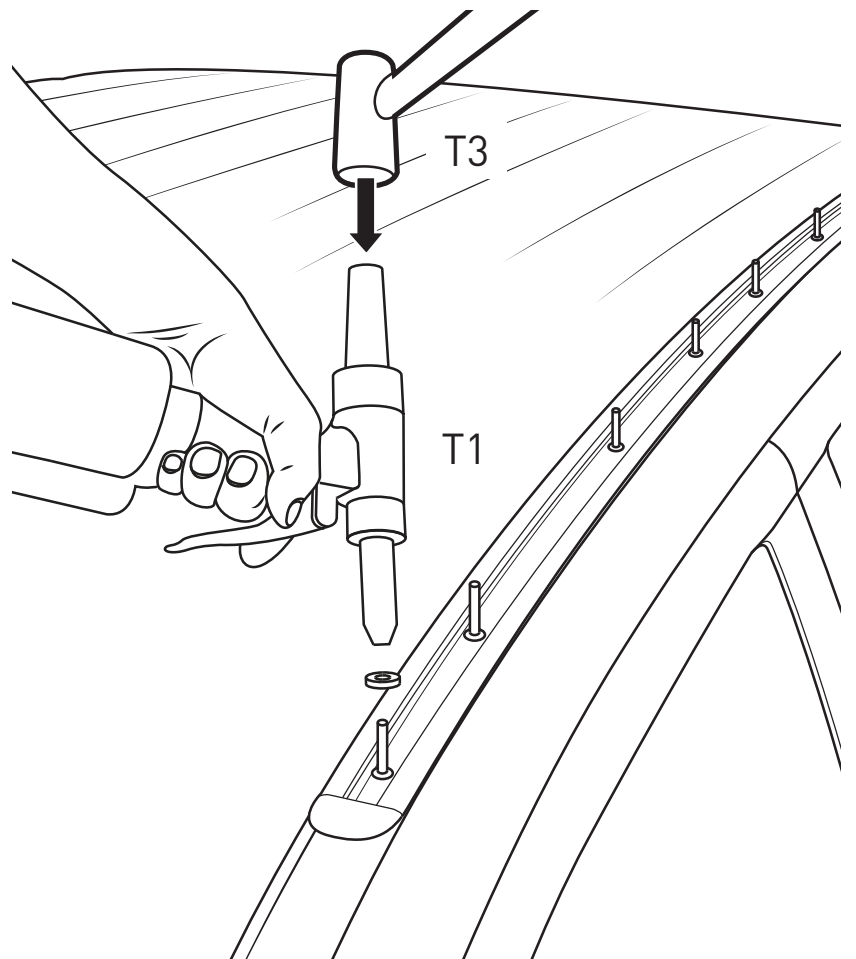
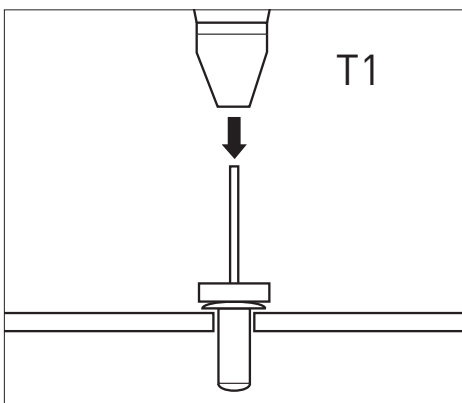
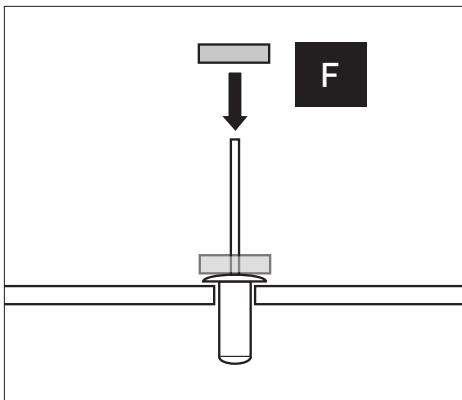
17a

Ensure rivets are seated correctly
- Si los remaches no están asentados correctamente

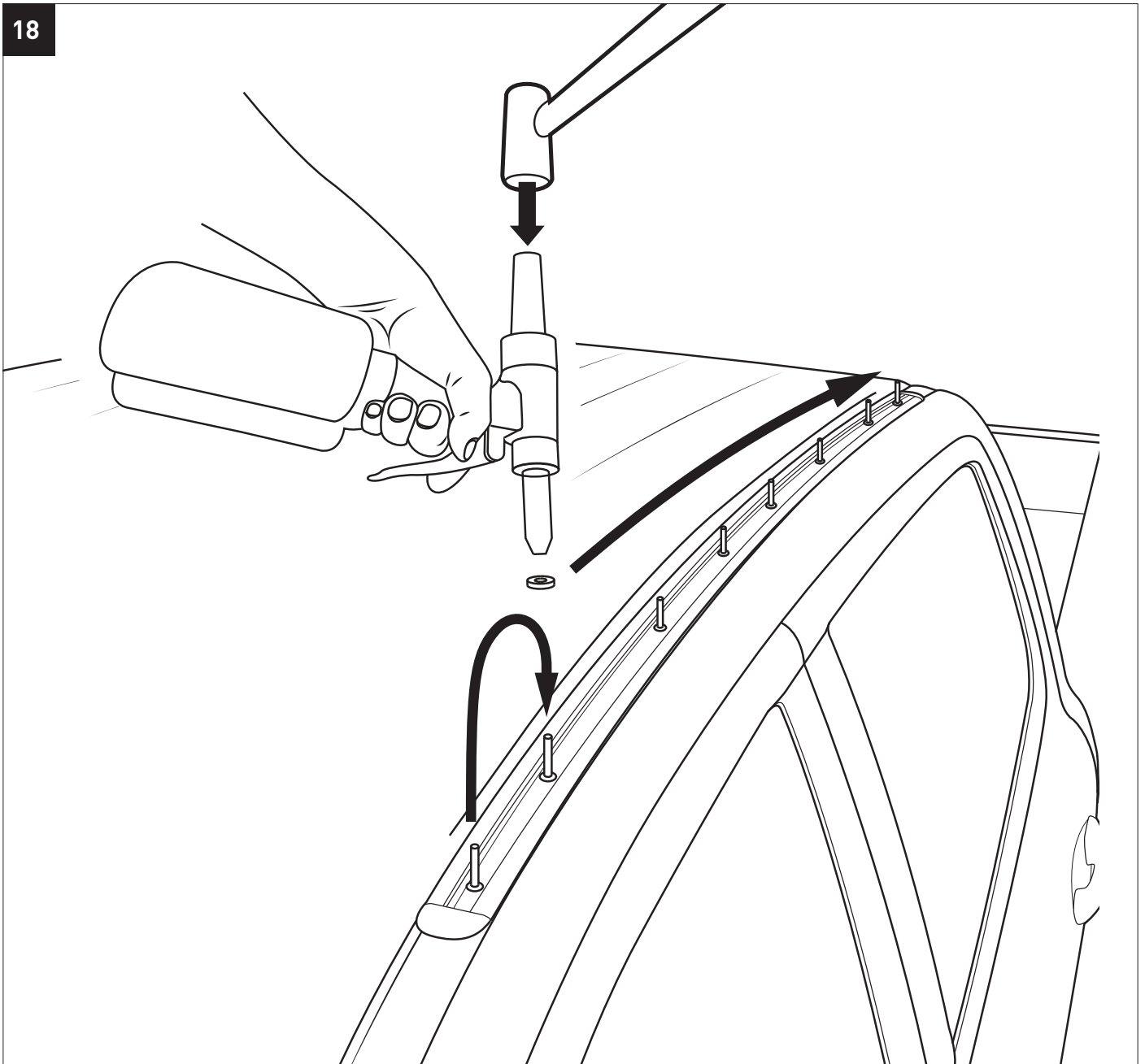
DO NOT STRIKE THE RIVET STEM WITH ANY TOOLS AS IT MAY PREVENT IT FASTENING CORRECTLY



17b



18



NOTE:

If fitting a backbone refer to the latest issue of the backbone instruction on the website & use the following backbone measurement

