

Anbauanleitung: Schneepflugausatz
Mercedes Sprinter 907 Allrad- und Heckantrieb

AL: 2172-03

Best.Nr.: 5-291

Montagezeit: ca. 120 min.

**Hier sehen sie den fertig montierten Schneepflugabstützatz.
Bevor sie mit der Montage beginnen, lesen sie bitte diese Anleitung und das
Benutzerhandbuch des Schneepfluges gut durch.**

Achtung:

**Bei Fahrten ohne Schneepflug muss die Aufnahme B mit der Kunststoffabdeckung
Best.Nr.: 5-99100908 abgedeckt werden.**

Bei Fahrten im öffentlichen Straßenverkehr muss die Aufnahme B kpl. entfernt werden.

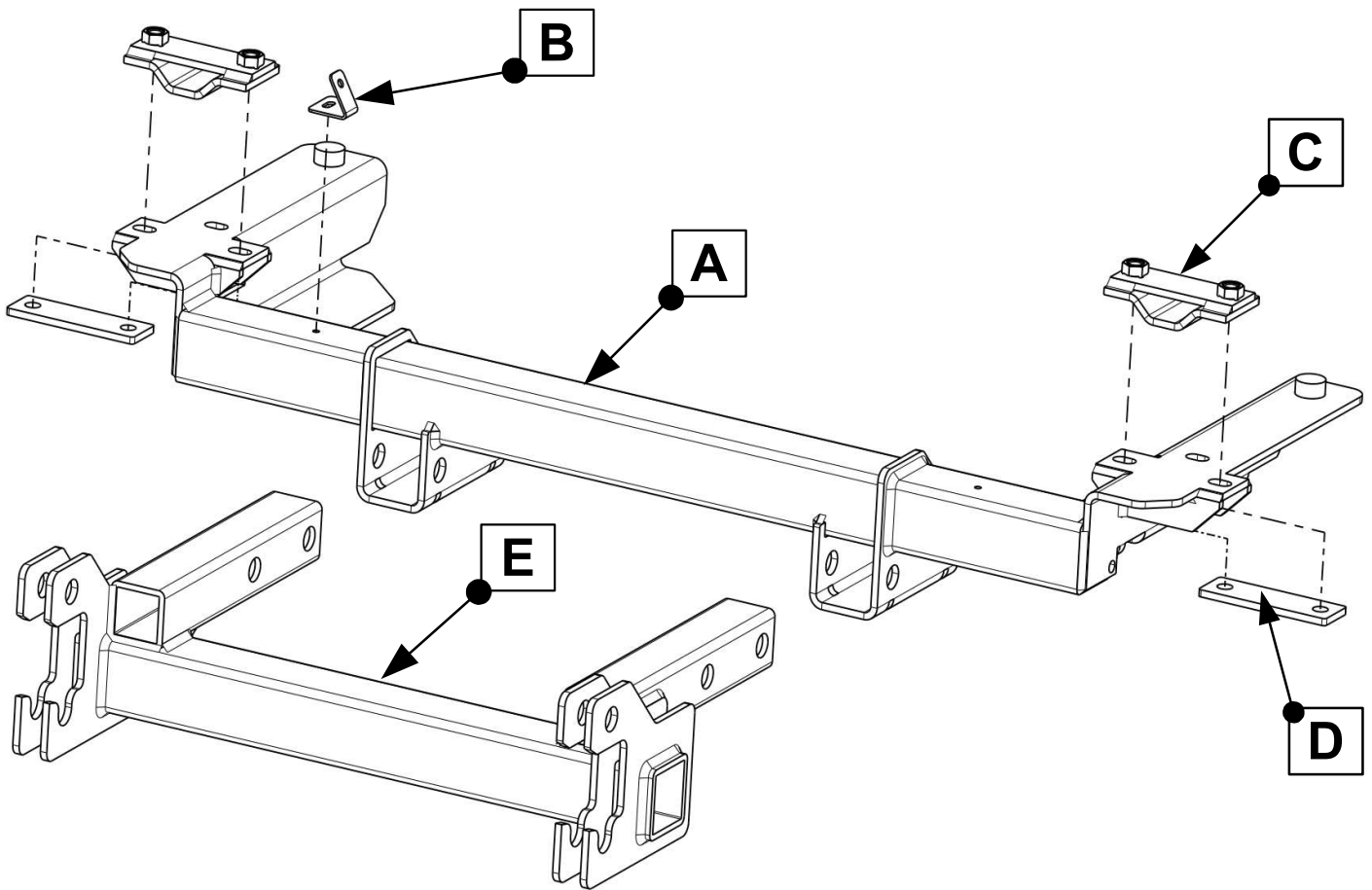
*Before you start fitting, please read and understand this instruction manual and the owners
manual of the snowplow.*

Attention:

When driving without snowplow, part B must be covered (with the cover Nr. 5-99100908).

When driving on public roads part B must be removed completely.





Stückliste

5-291

Schraubensatz

1x Traverse **(A)**
 1x Winkel für Kühlerrohre **(B)**
 2x Druckplatte **(C)**
 2x Unterlage **(D)**
 1x Schneepflugaufnahme **(E)**

4x 16-301604
 Bolzen mit Kette und Splint (Ø19x77) **(F)**

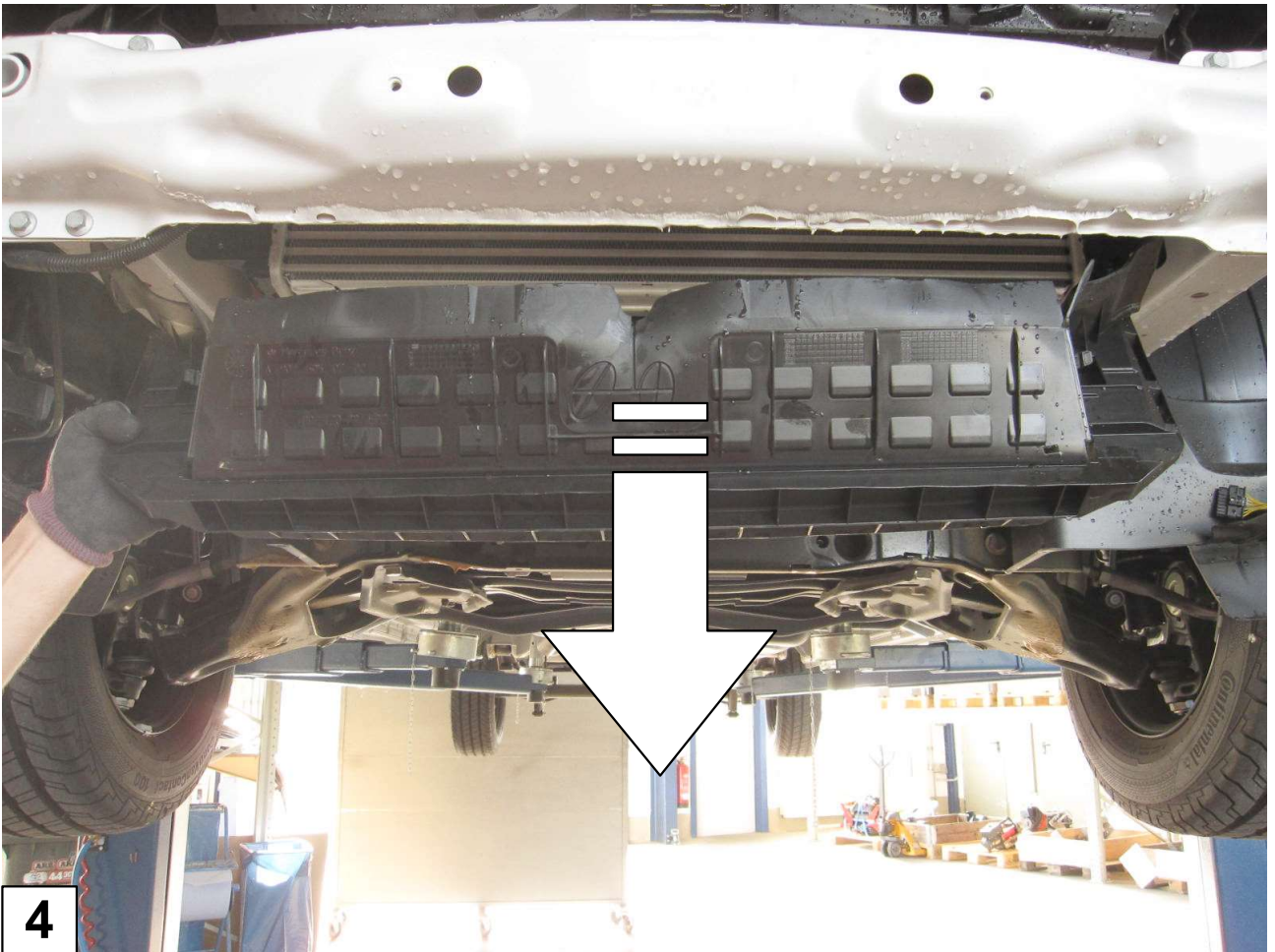
1x Anbauanleitung AL2118
 1x Gutachten + Aufkleber

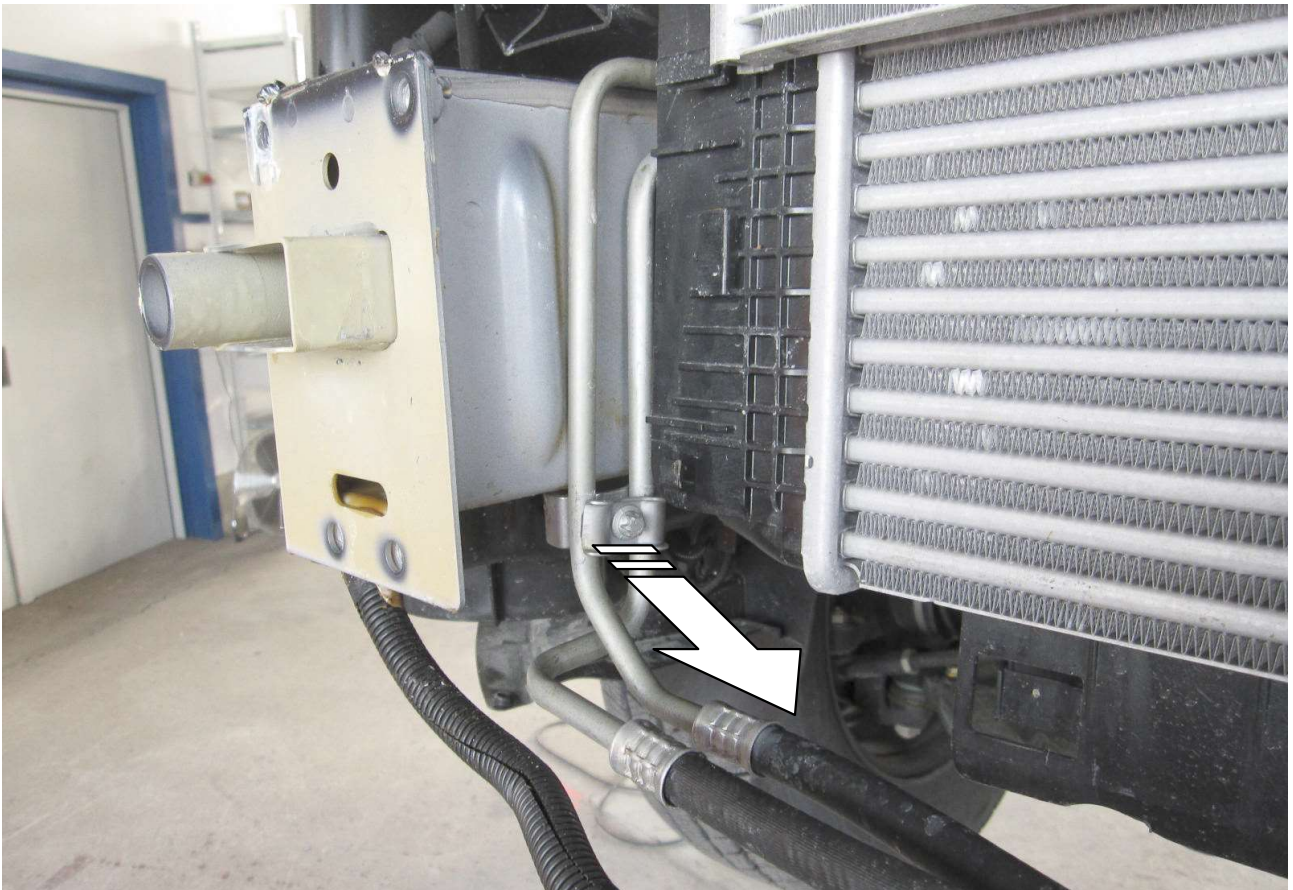
2x Schraube M12x1,5 x 30
 2x Scheibe M12 x 32 x 1,5
 4x Inbusschraube M12 x 200
 4x Scheibe M12
 6x Federring M12

2x Schraube M6 x 20
 3x Scheibe M6
 2x Federring M6
 1x Mutter M6

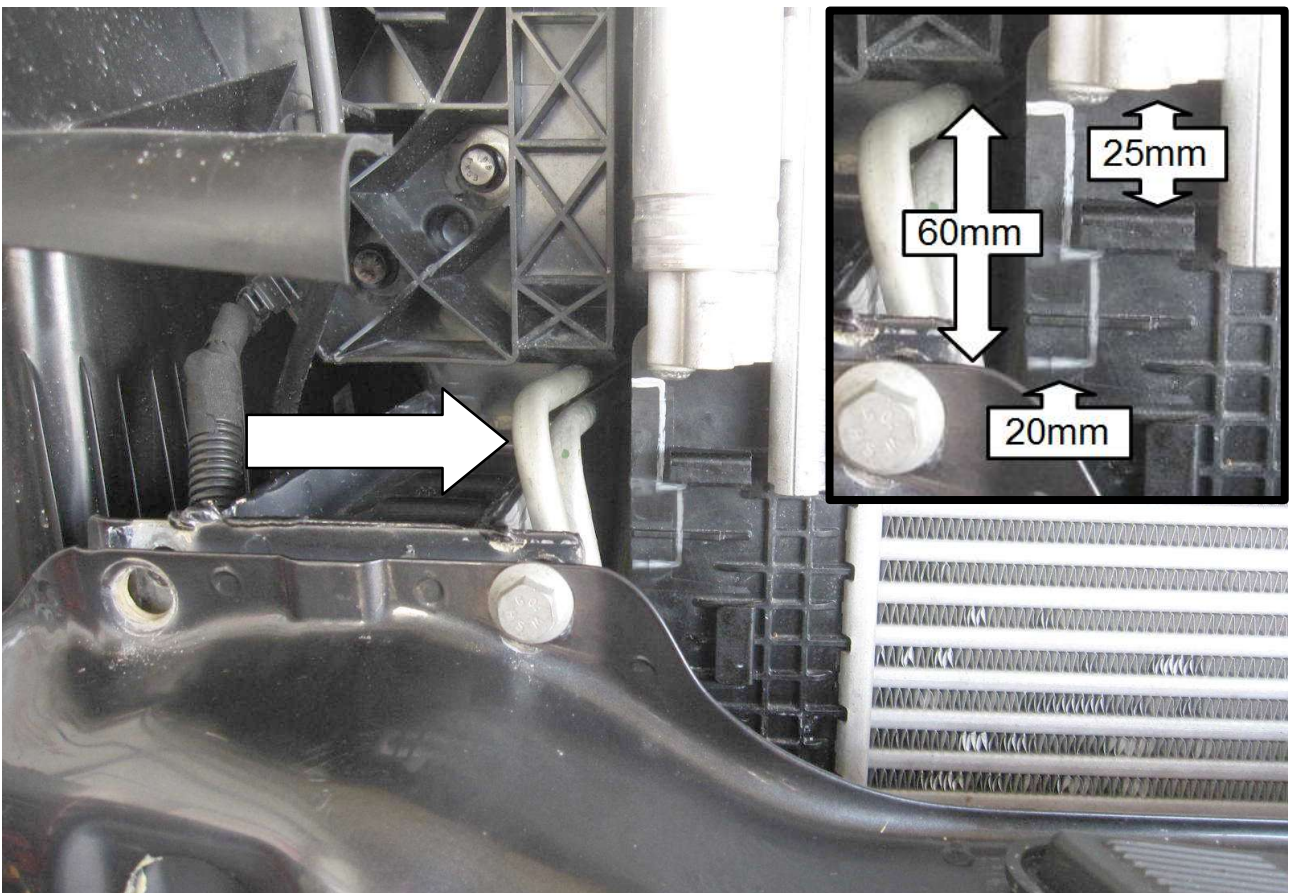
Schrauben Anzugsmomente siehe letzte Seite!
For torque information please see last page!



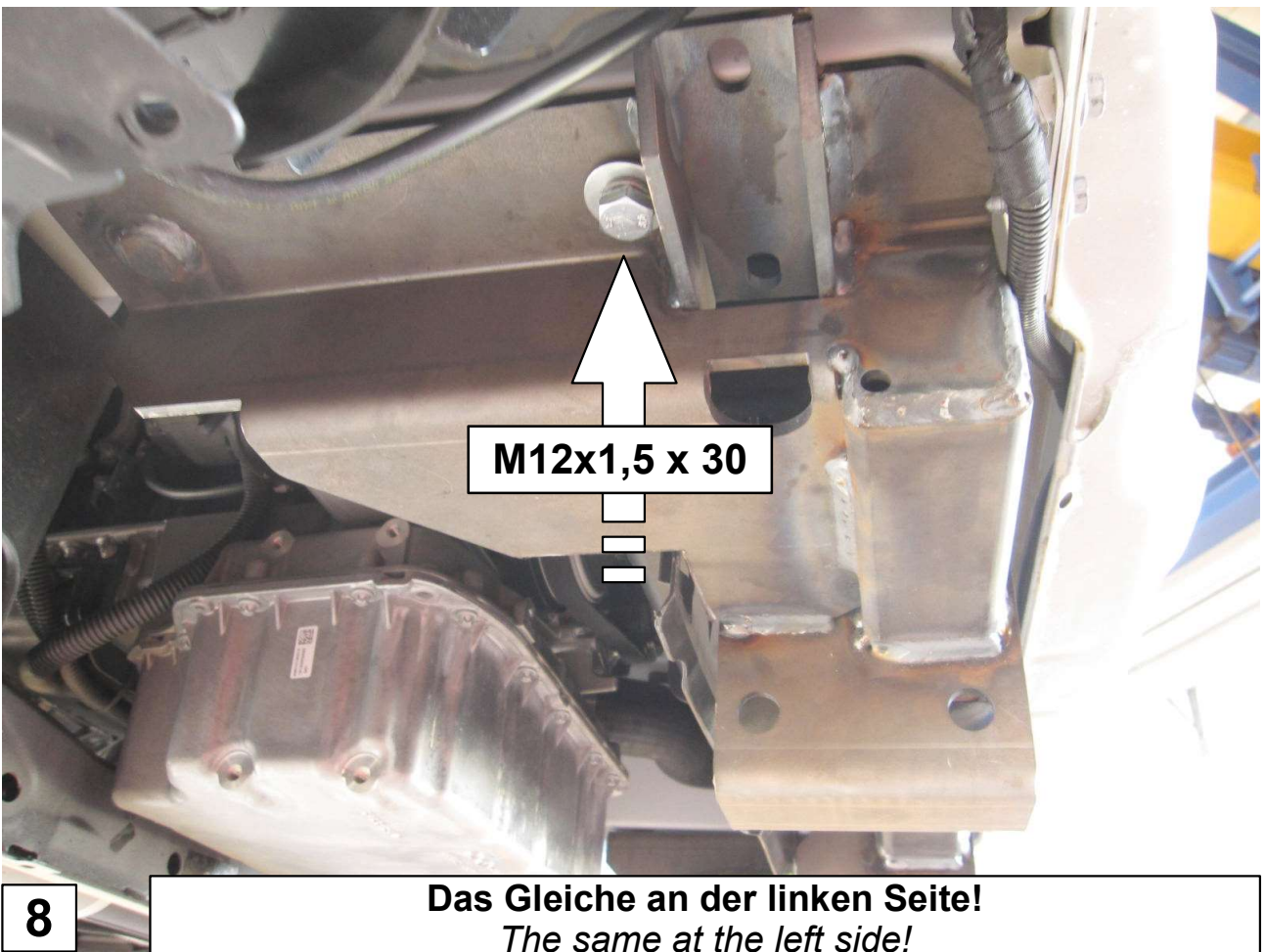
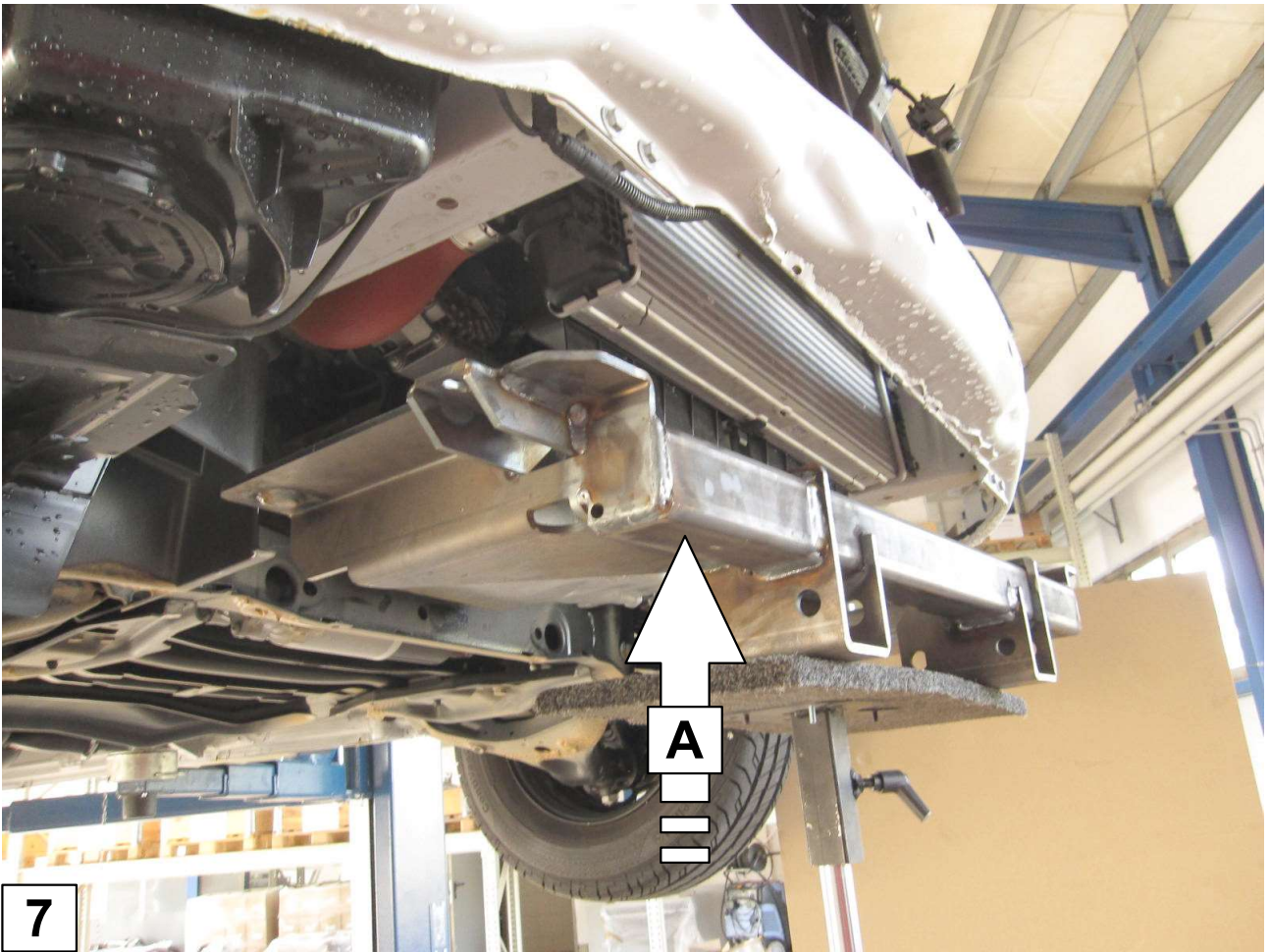


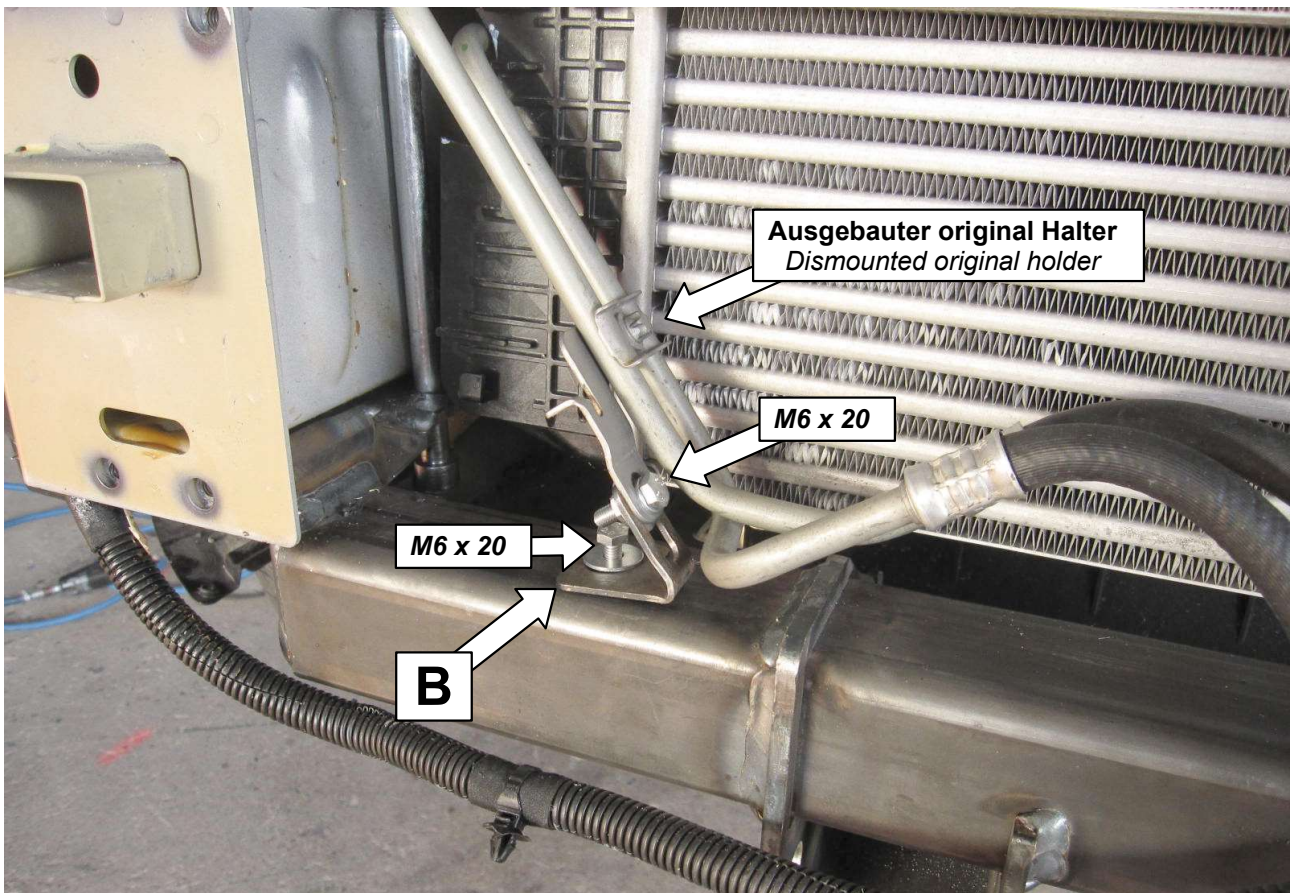


5 Falls Kühlerleitungen vorhanden, Schelle und Halter entfernen!
If existing cooling pipes, remove clamp and holder!

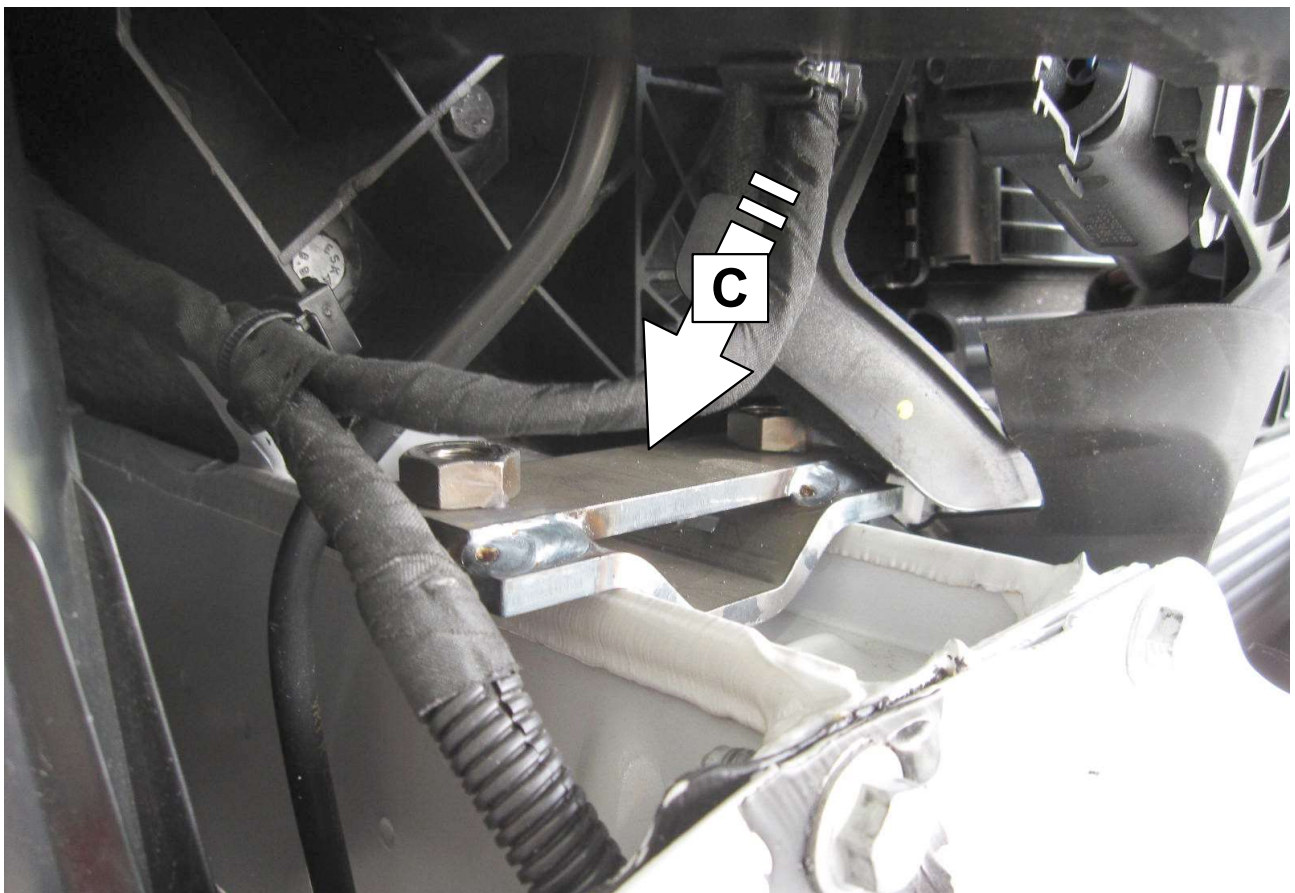


6 Nur ausschneiden wenn die Kühlerleitungen vorhanden sind!
Only cut out if cooler pipes installed!

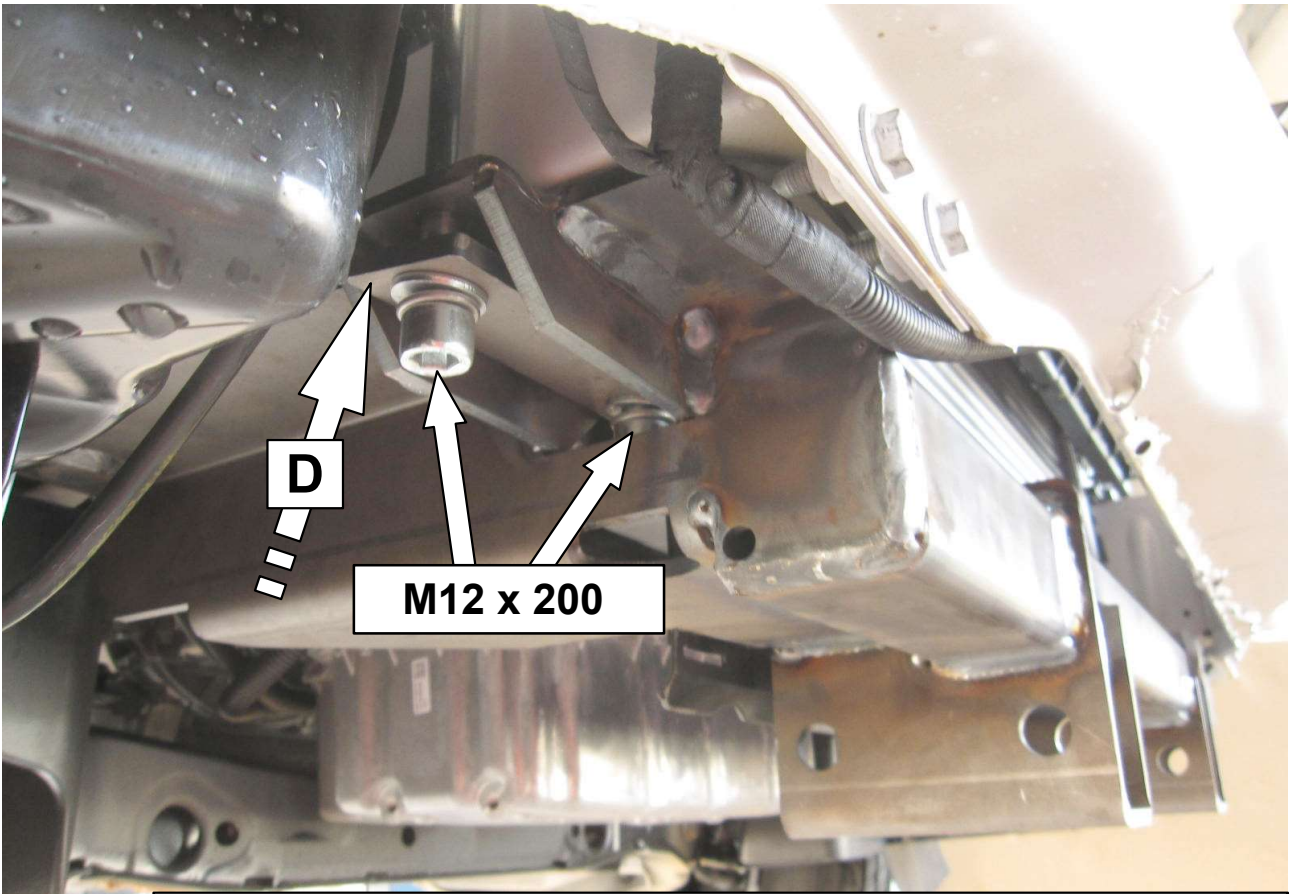




9 Leitungen so biegen das sie frei liegen!
Bend the pipes so that they are free!



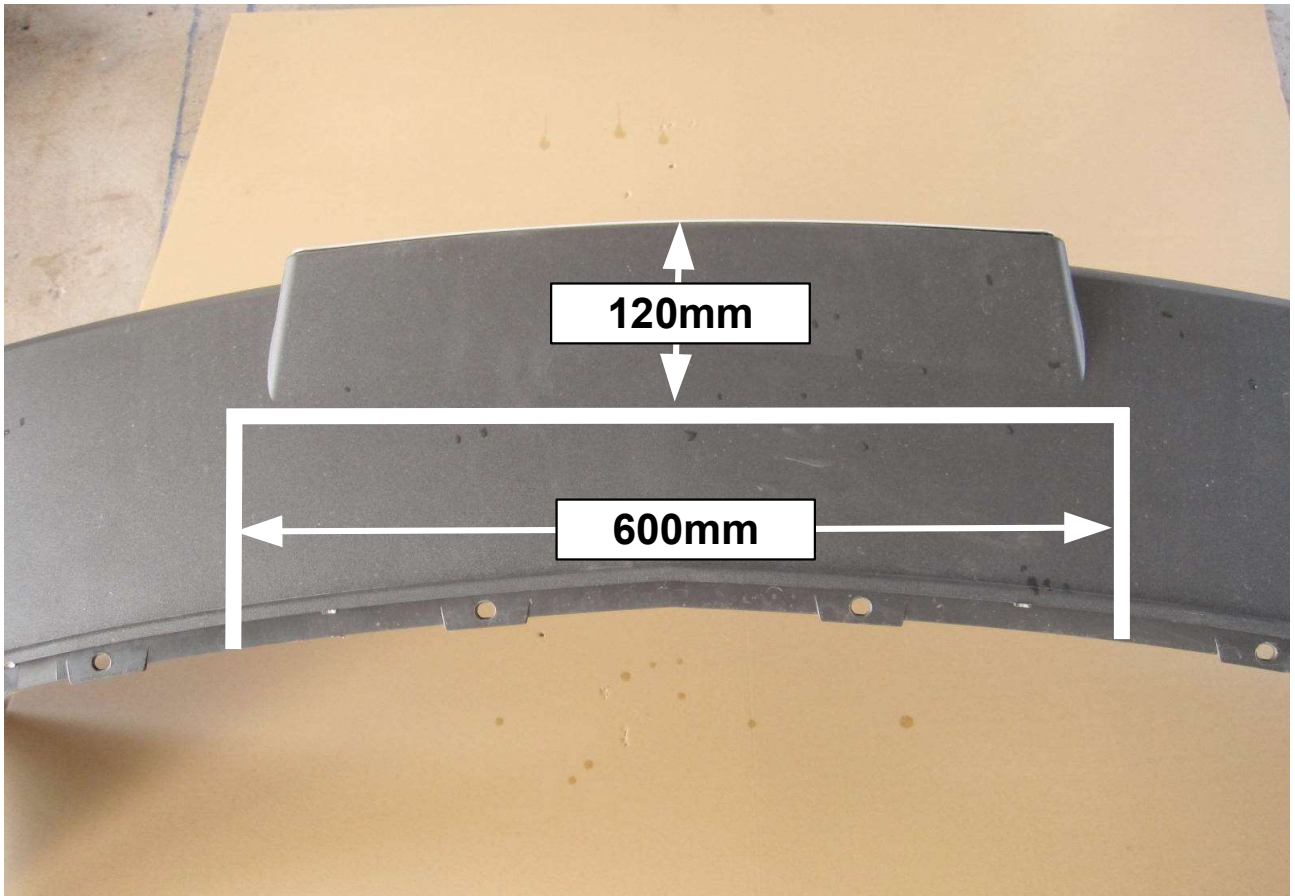
10 Das Gleiche an der linken Seite!
The same at the left side!



11 **Das Gleiche an der linken Seite!**
The same at the left side!



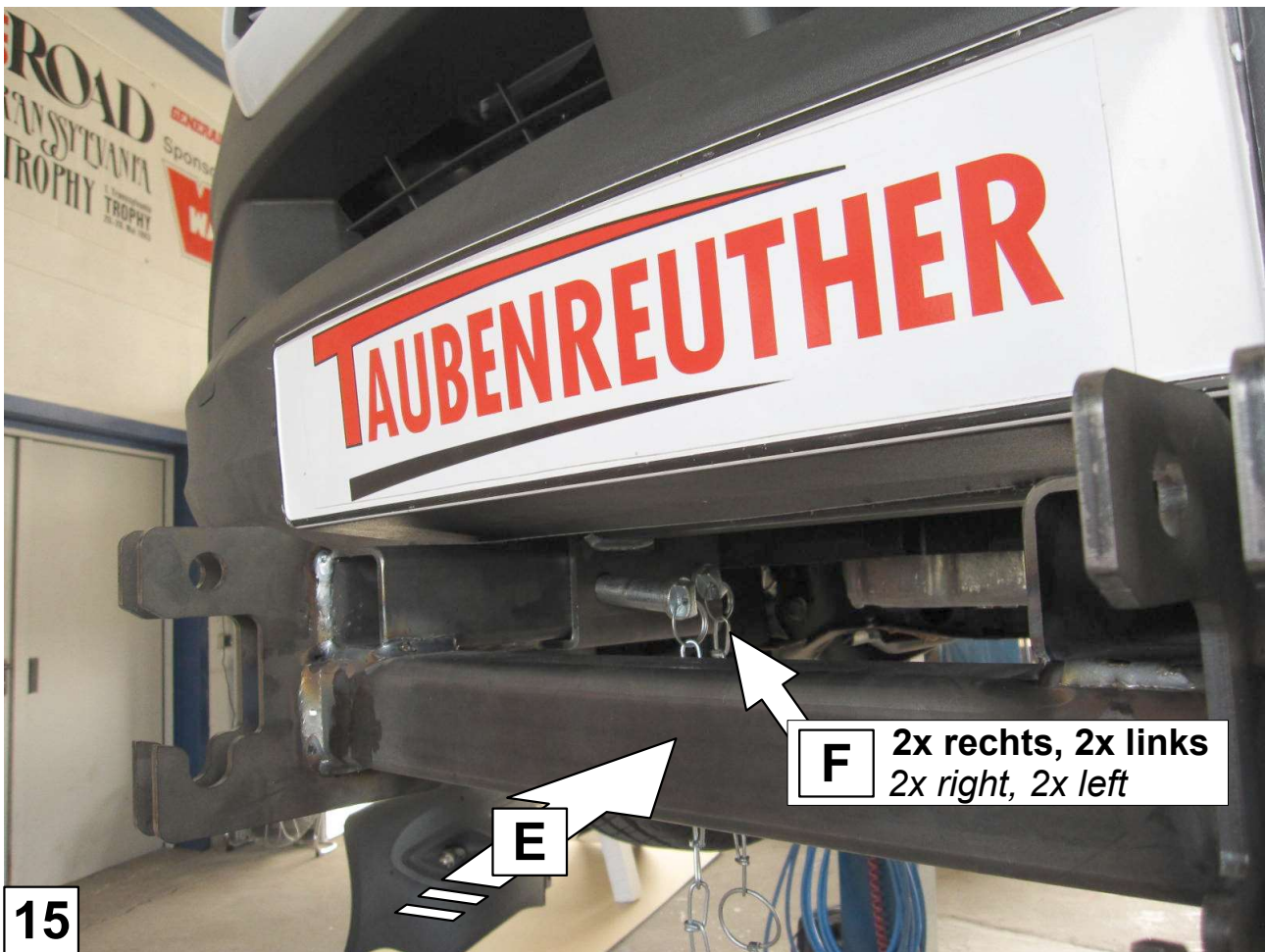
12



13 **Ausschneiden! / cut out!**



14



15

F 2x rechts, 2x links
2x right, 2x left

E



Schrauben Anzugsmomente	
Schraubengröße	Güteklasse - 8.8
M6	10 Nm
M8	25 Nm
M10	50 Nm
M12	87 Nm
M14	138 Nm
M16	210 Nm

16

Bei Fahrten im öffentlichen Straßenverkehr muß die Aufnahme entfernt oder mit der Kunststoffabdeckung Best.Nr.: 5-99100908 abgedeckt werden.
The mounting kit must be removed or covered (with the cover Nr. 5-99100908) when driving on public roads!