

**Anbauanleitung:** **Schneepflugausatz / snowplow mounting kit**  
- Nissan Navara NP300 ab Bj.2016 / Renault Alaskan  
- Mercedes X-Klasse X250D, X350D (ab Seite11)

**AL:** 2082-07

**Best.Nr.:** 5-281

**Montagezeit:** ca. 2 Std.

**Hier sehen sie den fertig montierten Schneepflugabstützatz.  
Bevor sie mit der Montage beginnen, lesen sie bitte diese Anleitung und das  
Benutzerhandbuch des Schneepfluges gut durch.**

**Achtung:**

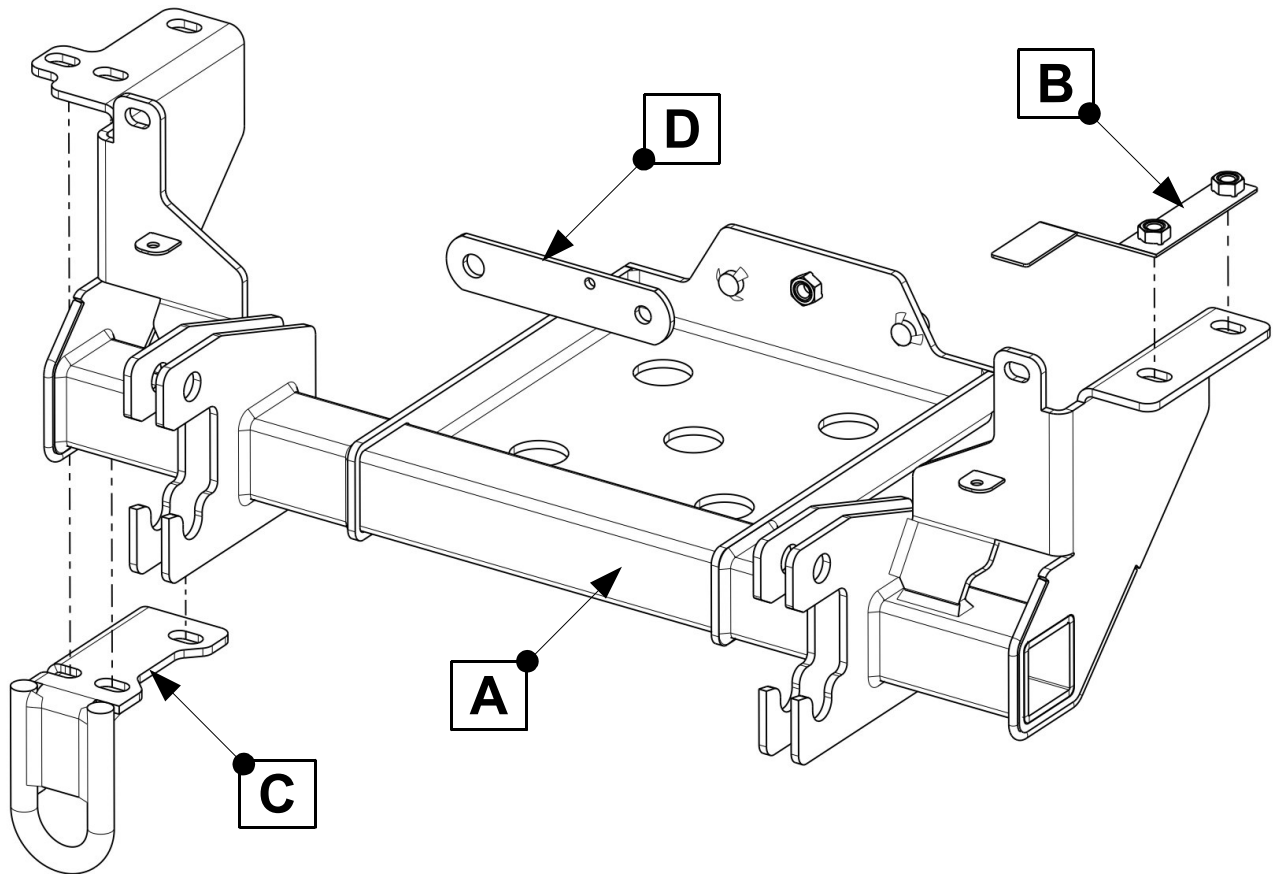
**Bei Fahrten im öffentlichen Straßenverkehr muß die Aufnahme mit der  
Kunststoffabdeckung Best.Nr.: 5-99100908 abgedeckt werden.**

*Before you start fitting, please read and understand this instruction manual and the owners  
manual of the snowplow.*

**Attention:**

**The mounting kit must be covered (with the cover Nr. 5-99100908) when driving on public  
roads!**





## Stückliste

\*\*\*5-281\*\*\*

## Schraubensatz

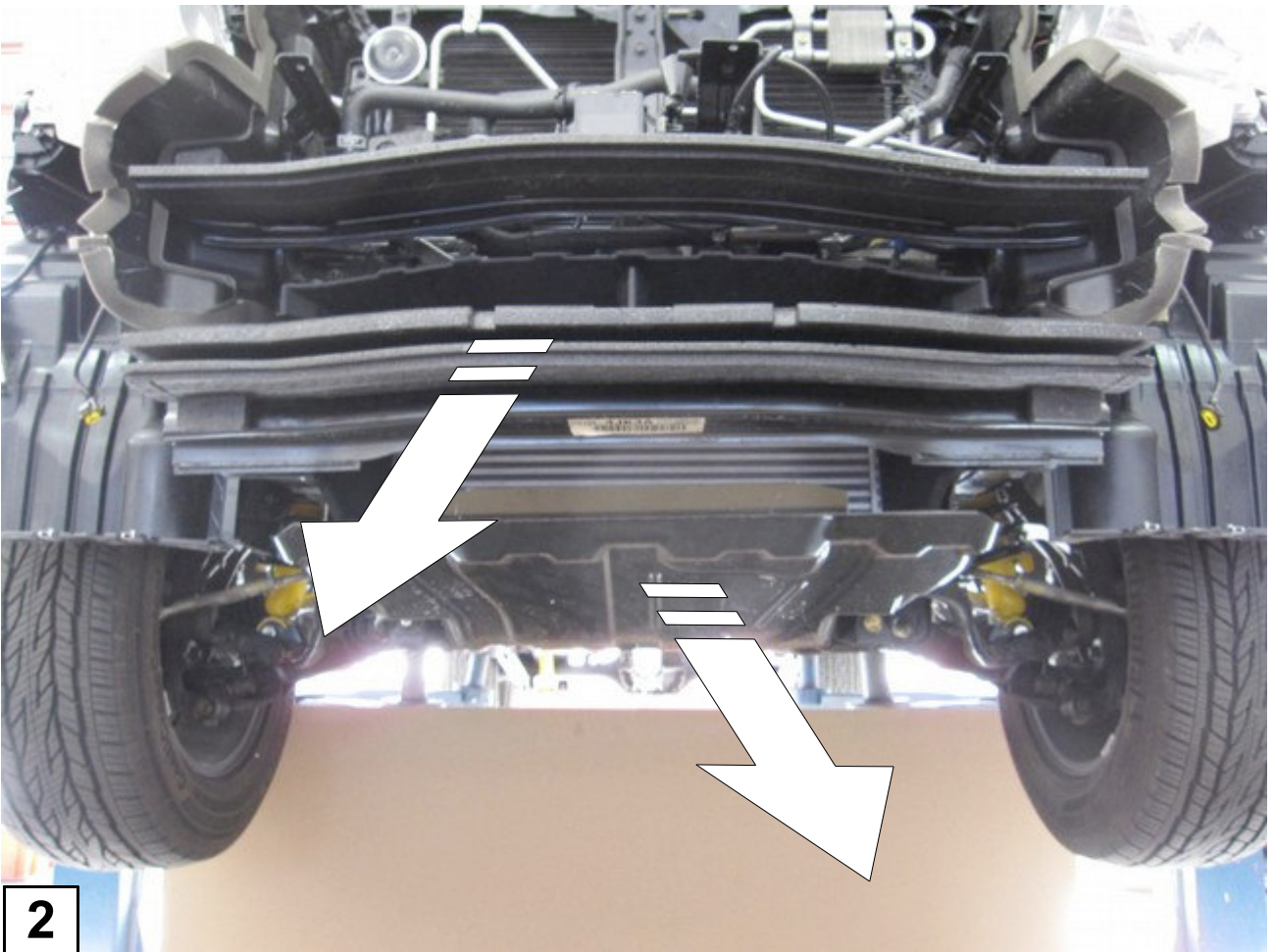
1x Schneepflugaufnahme (A)  
 1x Gewindeblech (B)  
 1x Abschleppöse (C)  
 1x Lasche (D) (nur bei X-Klasse)

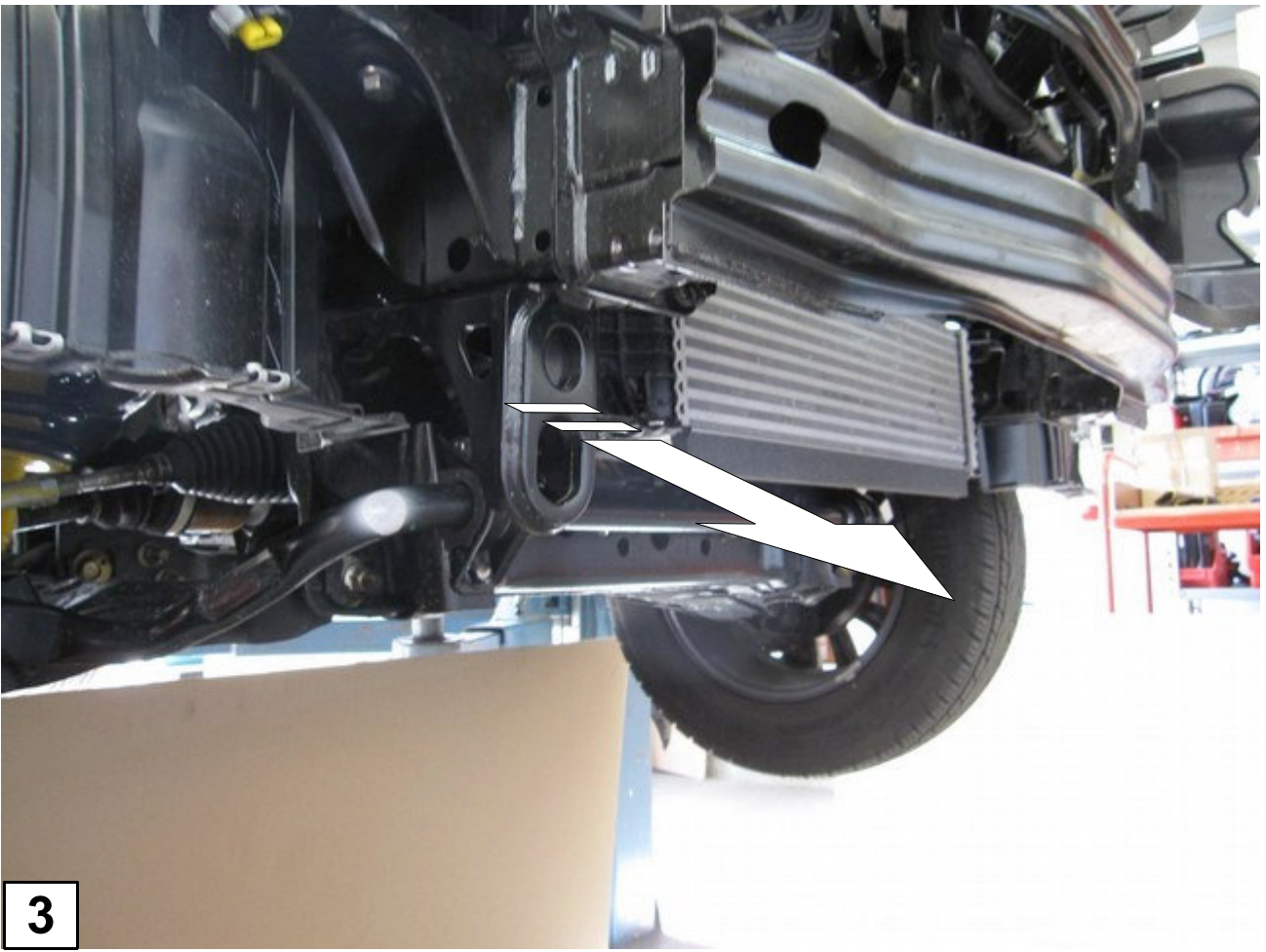
1x Anbauanleitung AL 2082  
 1x Gutachten  
 1x Aufkleber Kennzeichnung

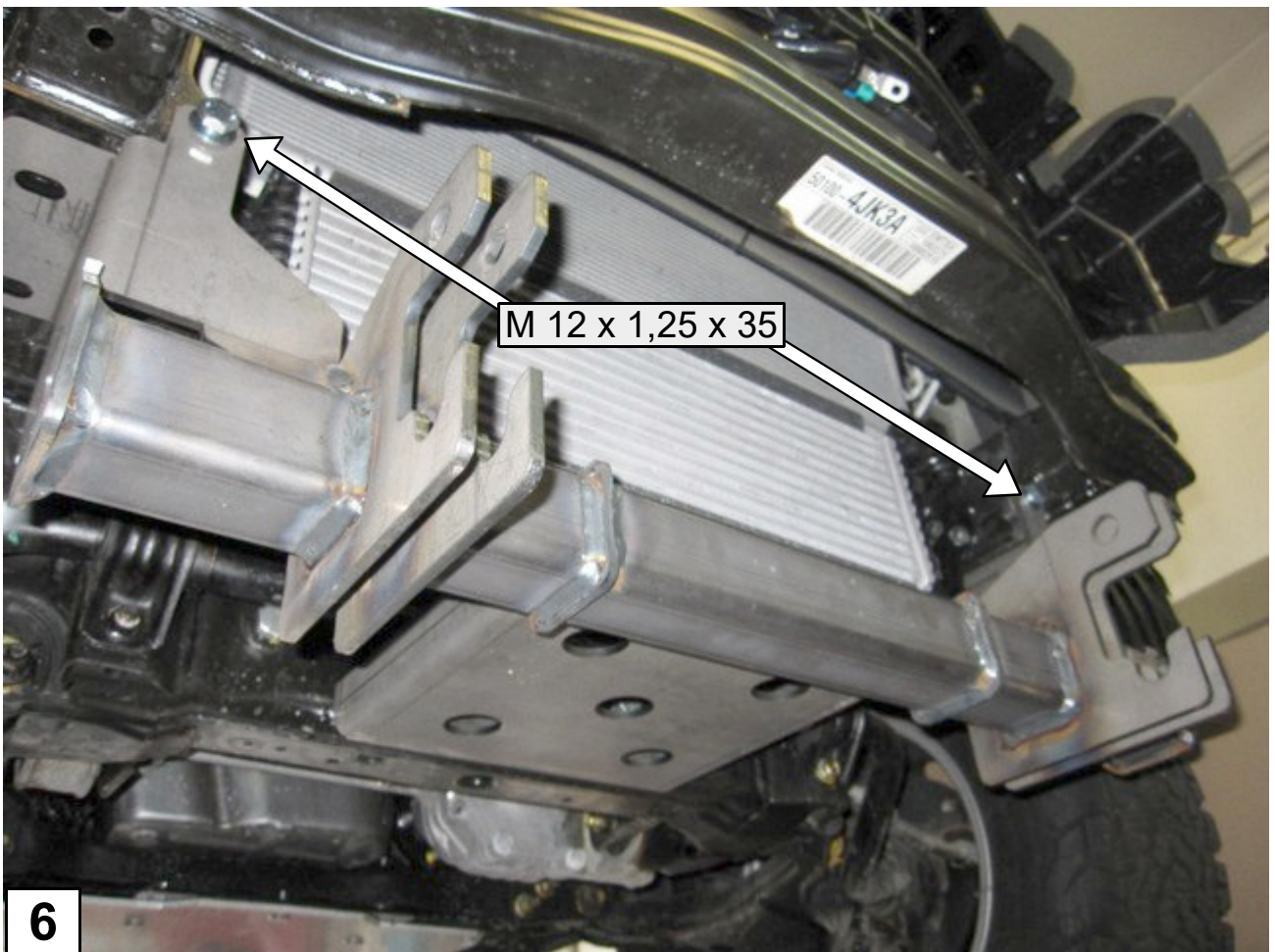
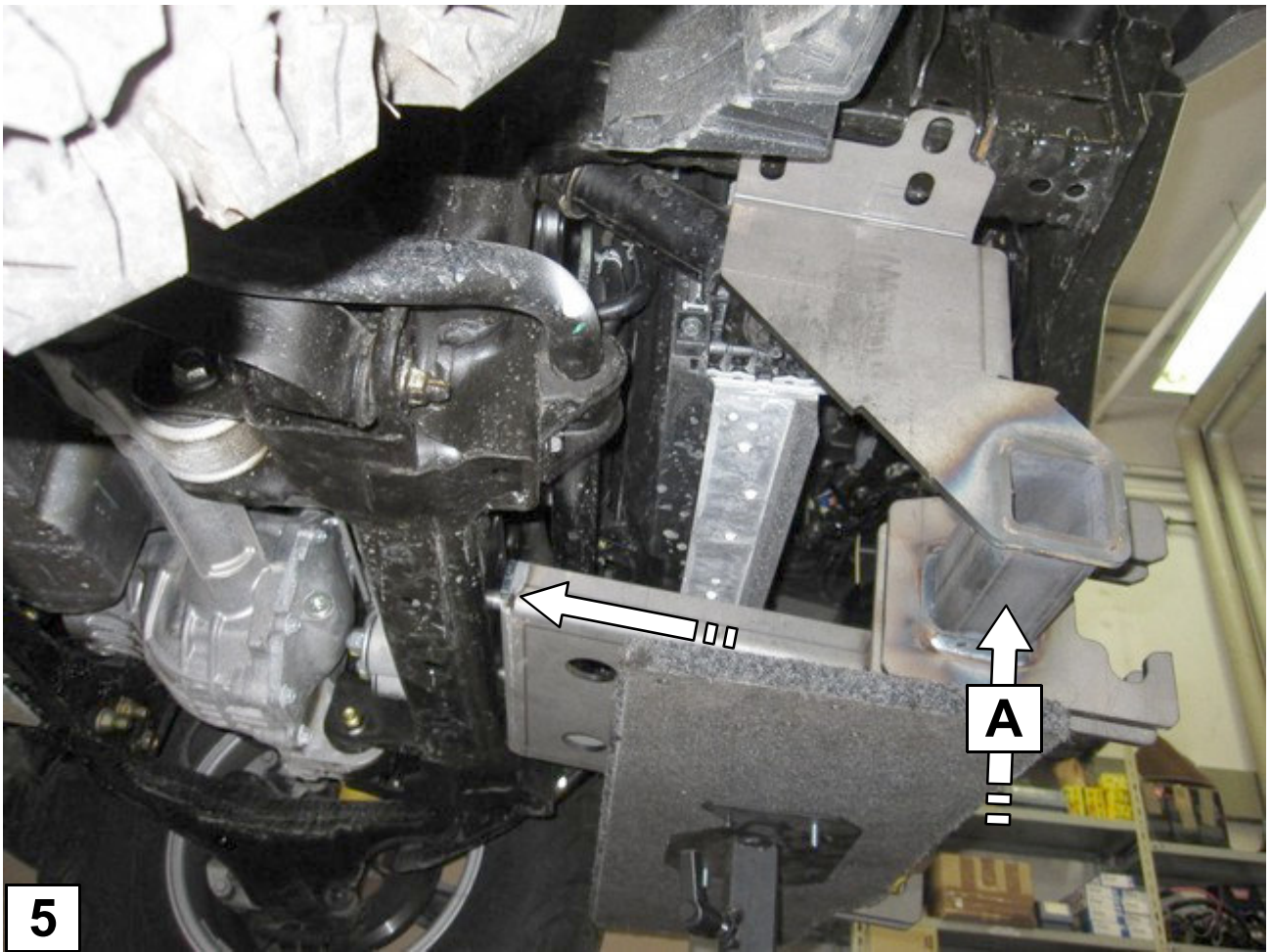
2x Schraube M12 x 35  
 1x Zylinderschraube M 12 x 30  
 2x Schraube M12 x 1,25 x 50  
 2x Schraube M12 x 1,25 x 35  
 1x Schraube M12 x 110  
 1x U-Scheibe M12 x 44 x 4  
 8x U-Scheibe M12  
 8x Federring M12  
 2x Mutter M12

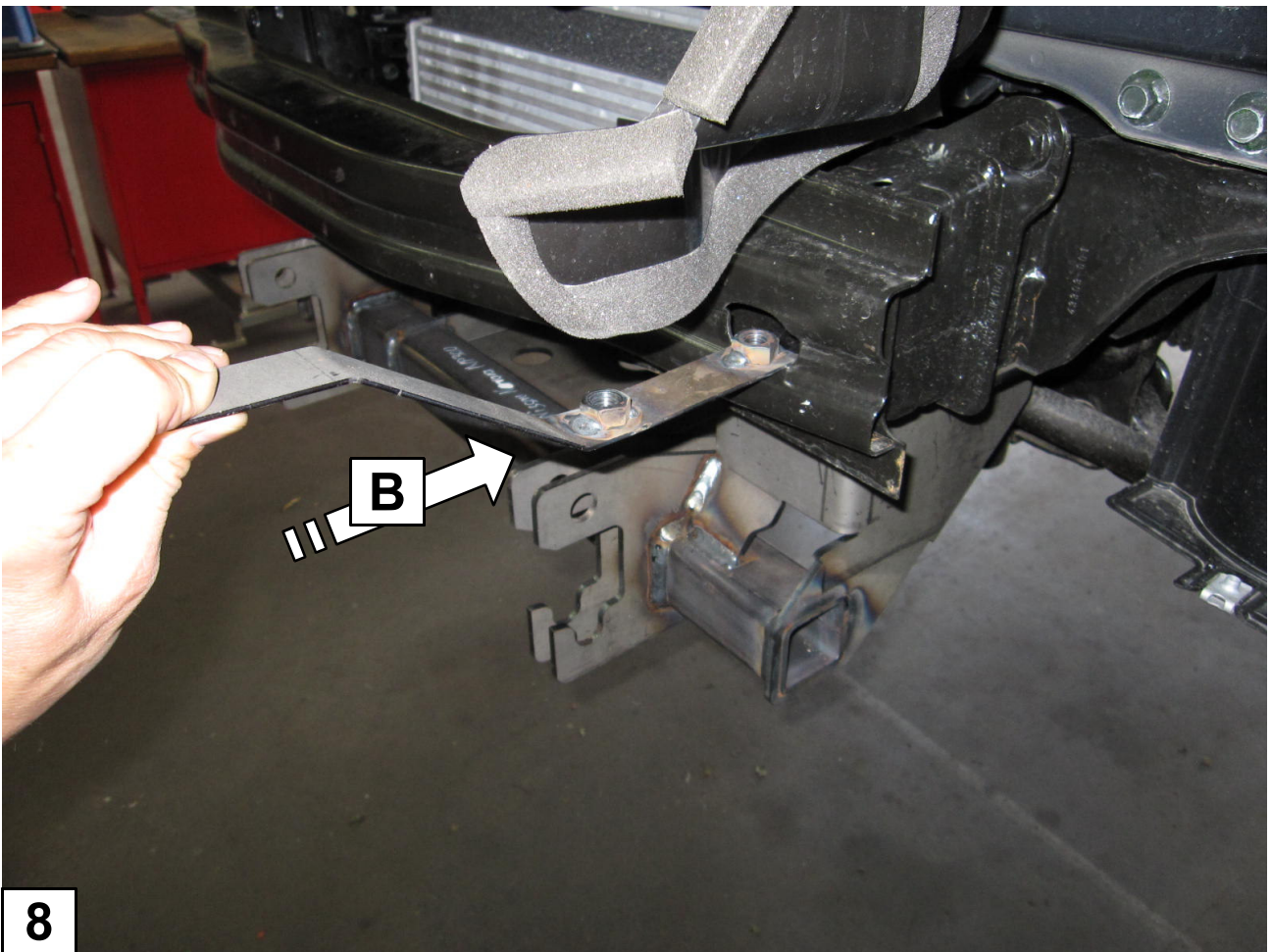
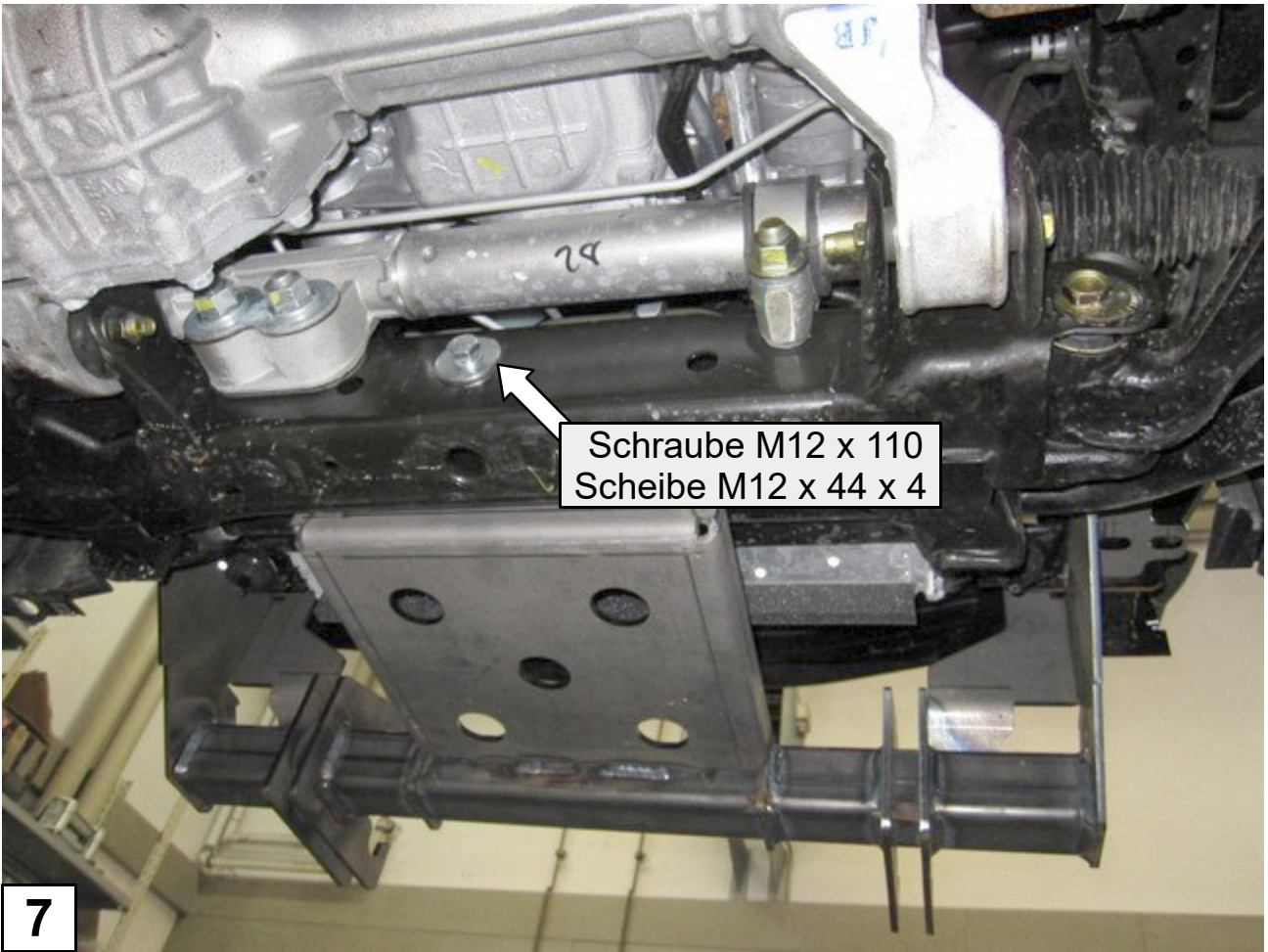
2x Schraube M 6 x 20  
 4x U-Scheibe M 6 x 20  
 2x Federring M 6  
 2x Mutter M 6

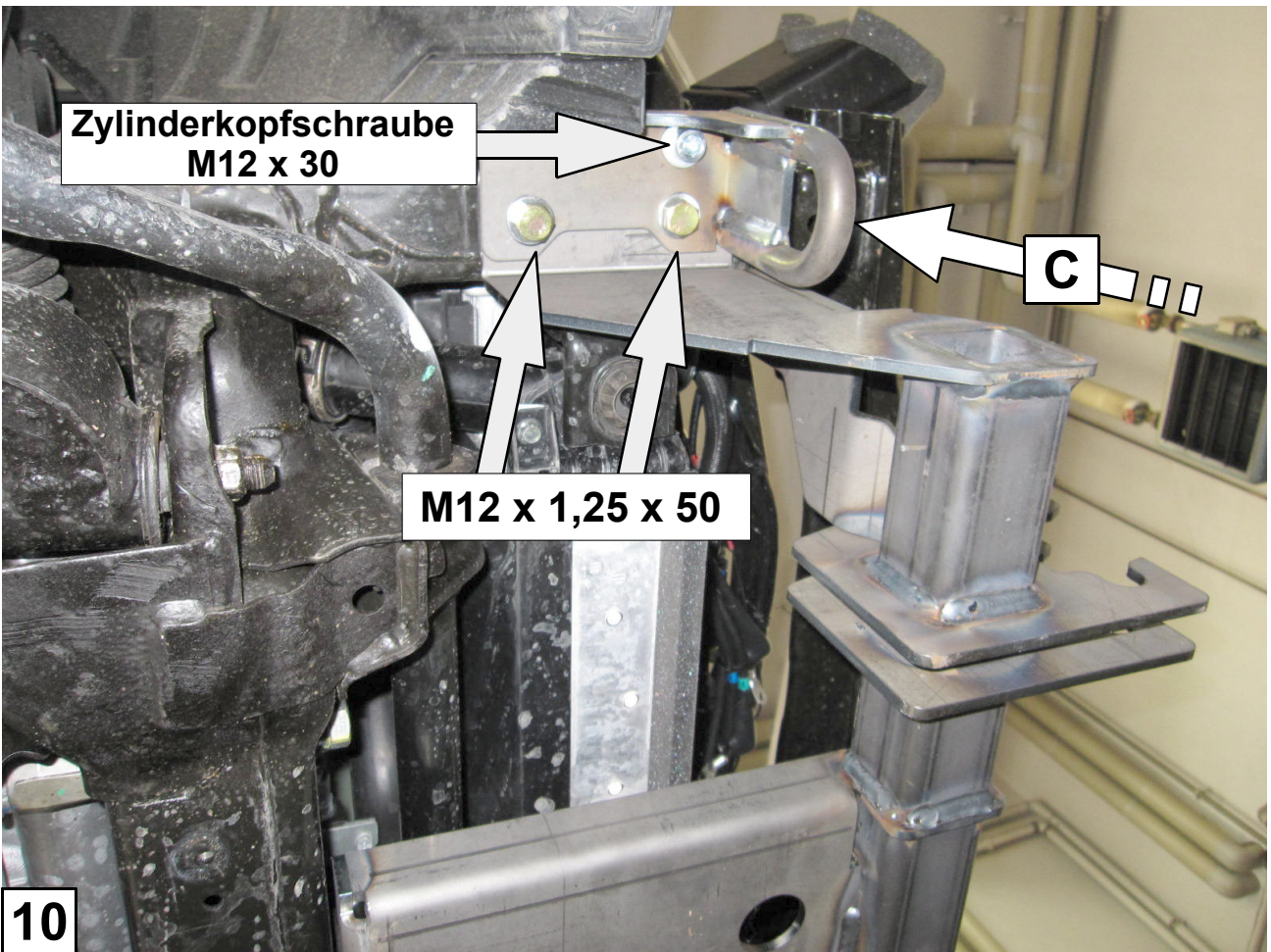
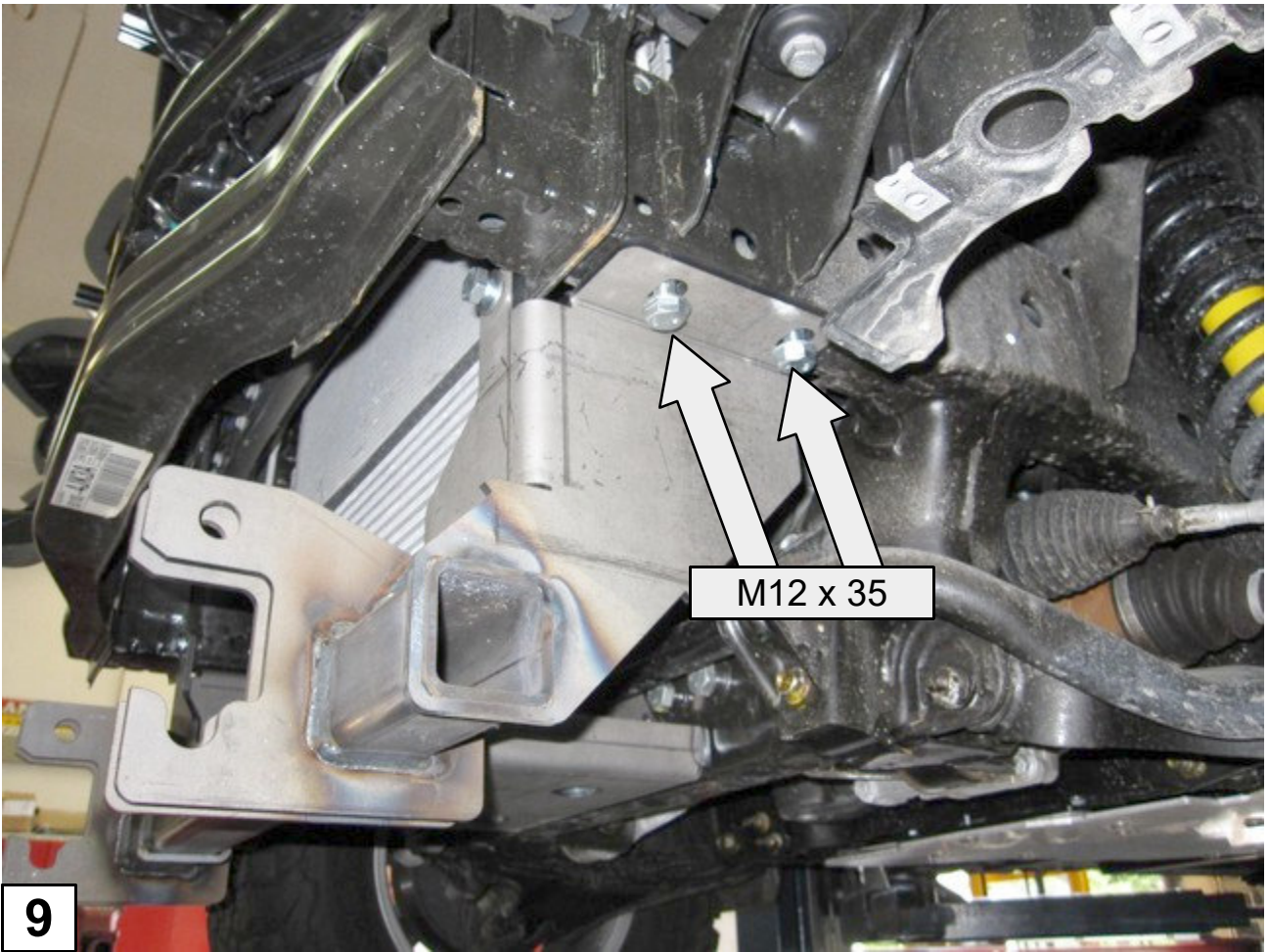
**Schrauben Anzugsmomente siehe letzte Seite! Torque information see last page!**





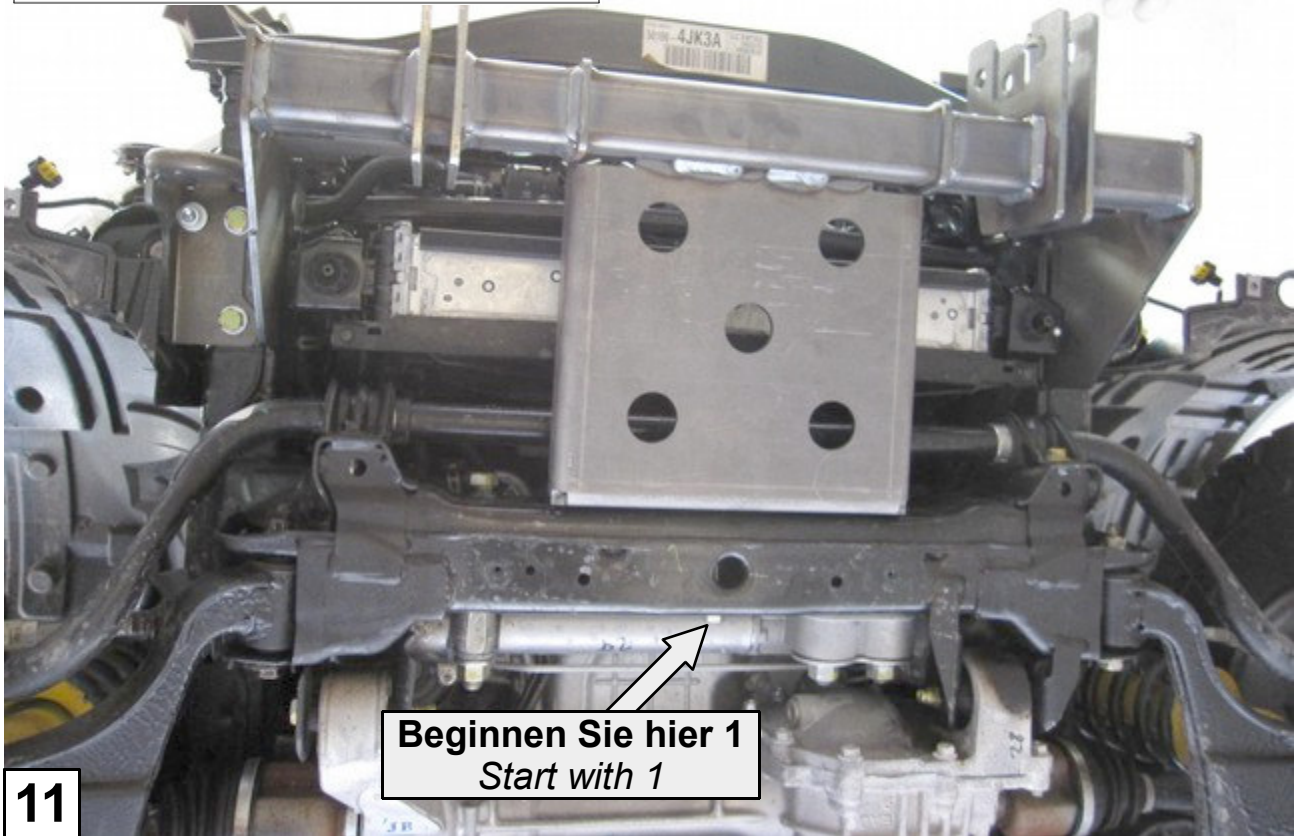








**Ziehen Sie jetzt alle Schrauben  
fest !**  
*Tighten all screws now !*



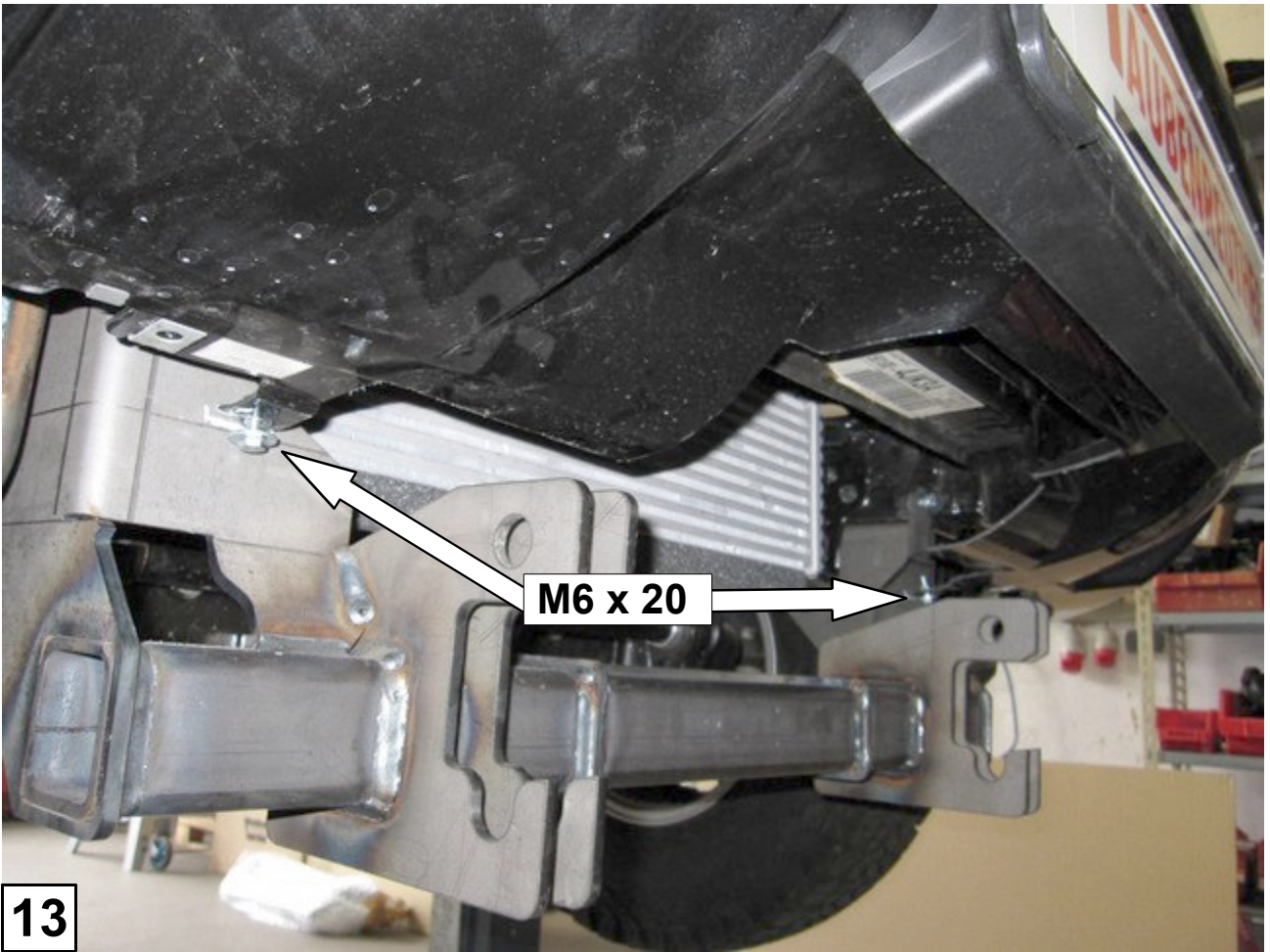
**Beginnen Sie hier 1**  
*Start with 1*

**11**



**12**





<b>Schrauben Anzugsmomente</b>	
<b>Schraubengröße</b>	<b>Güteklasse - 8.8</b>
M6	10 Nm
M8	25 Nm
M10	50 Nm
M12	87 Nm
M14	138 Nm
M16	210 Nm

**Anbauanleitung:** Schneepfluganbausatz Mercedes X-Class

**AL:** 2082-04

**Best.Nr.:** 5-281

**Hier sehen sie den fertig montierten Schneepflugabstützatz.  
Bevor sie mit der Montage beginnen, lesen sie bitte diese Anleitung und  
das Benutzerhandbuch des Schneepfluges gut durch.**

**Achtung:**

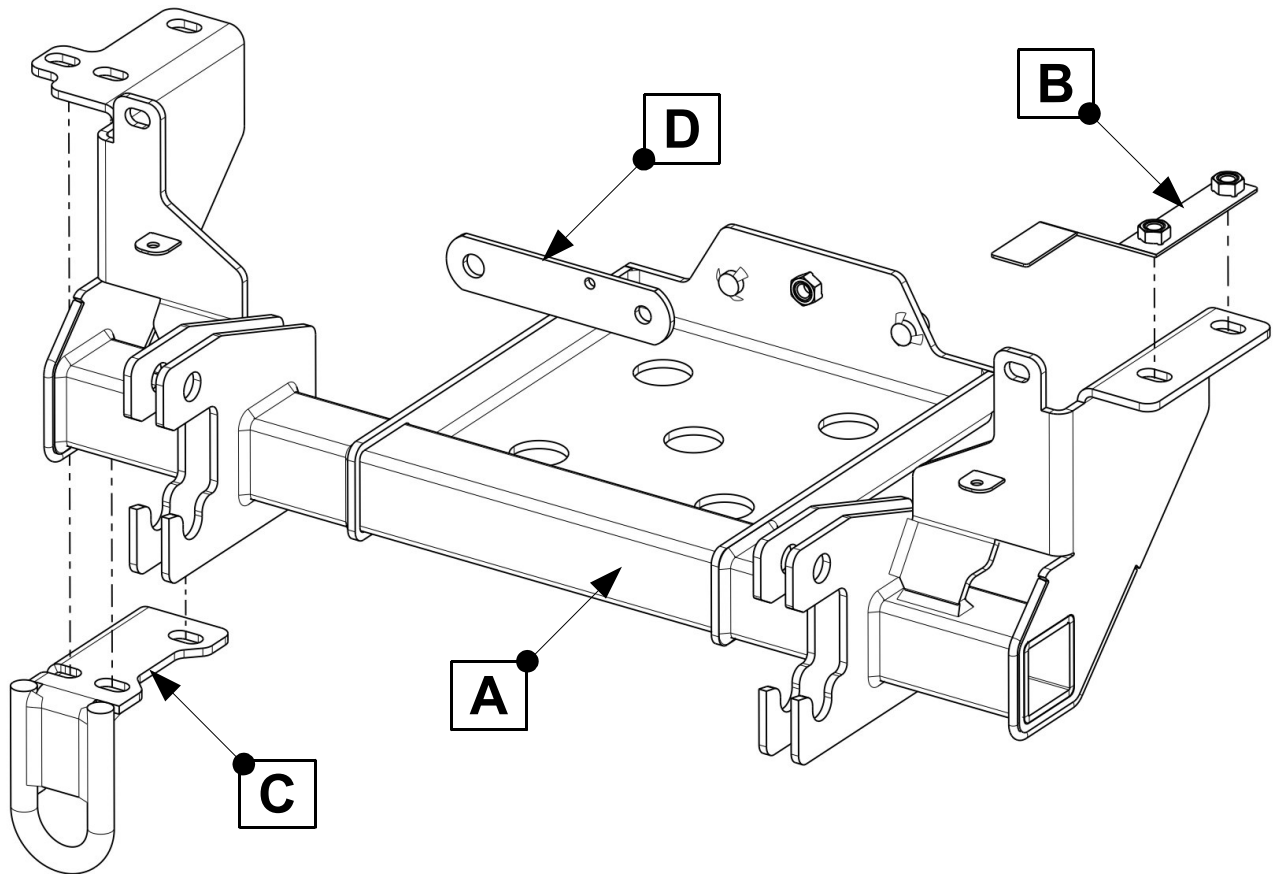
**Bei Fahrten im öffentlichen Straßenverkehr muß die Aufnahme mit der  
Kunststoffabdeckung Best.Nr.: 5-99100908 abgedeckt werden.**

*Before you start fitting, please read and understand this instruction manual and  
the owners manual of the snowplow.*

**Attention:**

*The mounting kit must be covered (with the cover Nr. 5-99100908) when driving  
on public roads!*





## Stückliste

\*\*\*5-281\*\*\*

## Schraubensatz

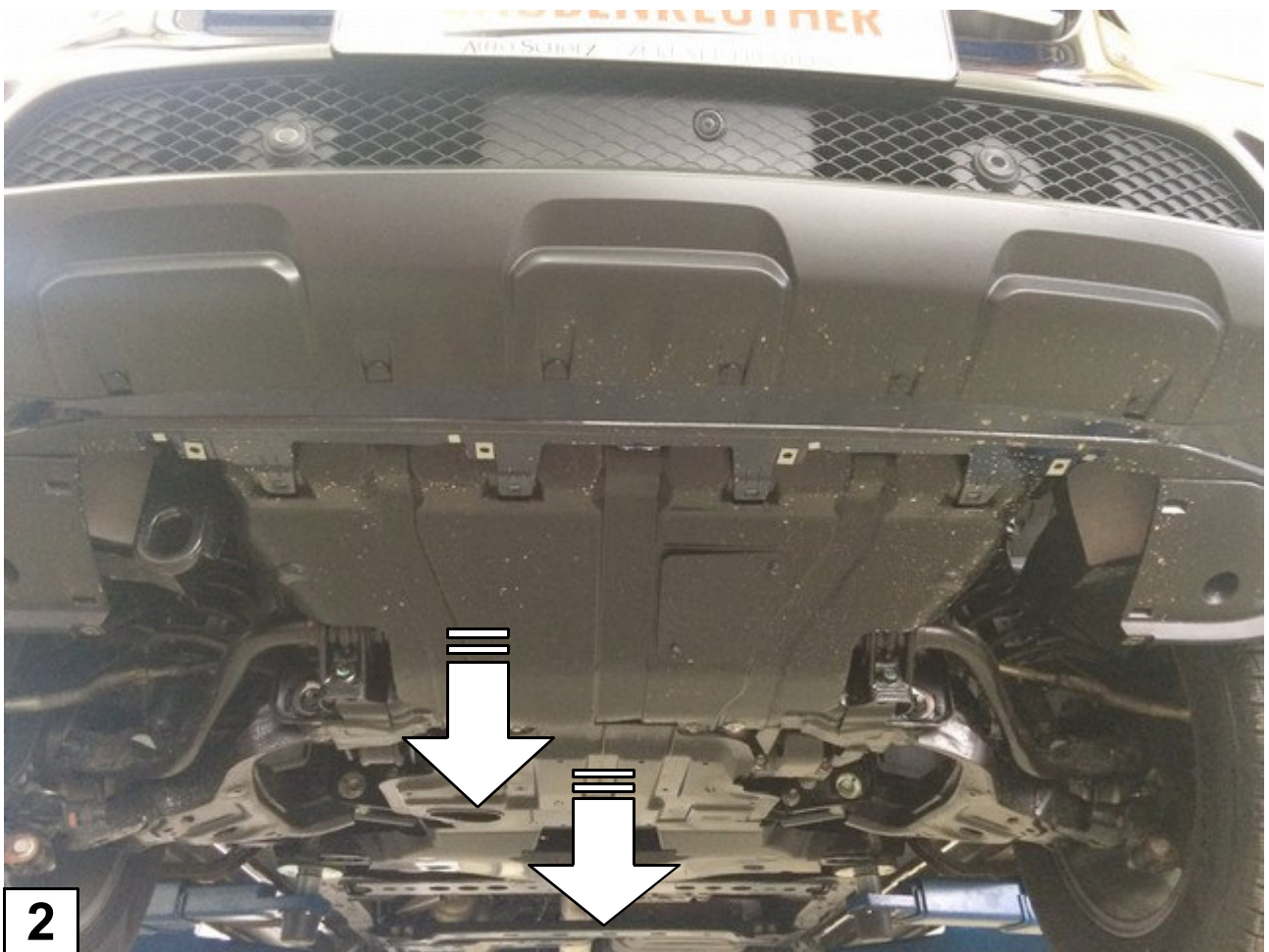
1x Schneepflugaufnahme (A)  
 1x Gewindeblech (B)  
 1x Abschleppöse (C)  
 1x Lasche (D)

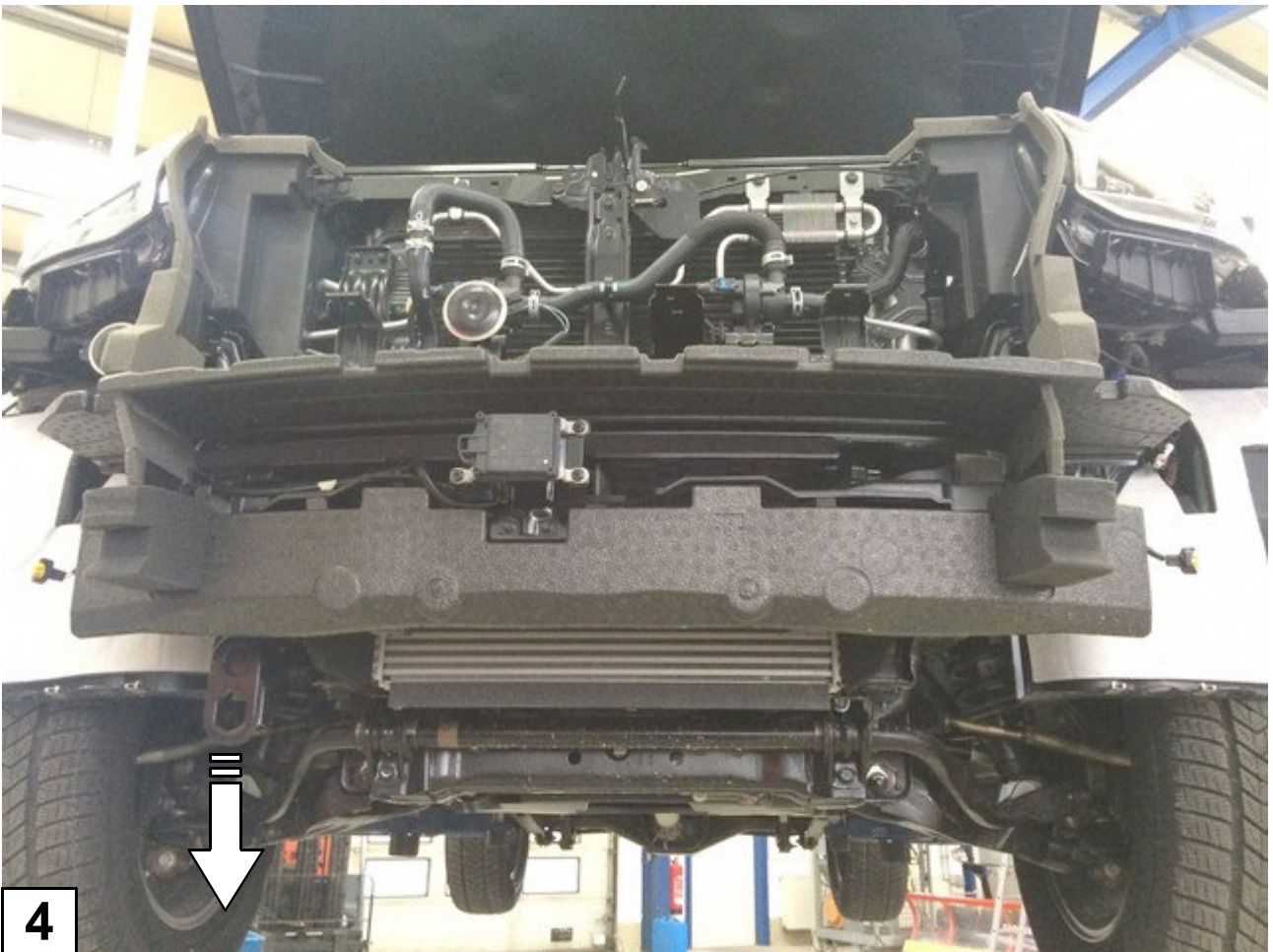
1x Anbauanleitung AL 2082  
 1x Gutachten  
 1x Aufkleber Kennzeichnung

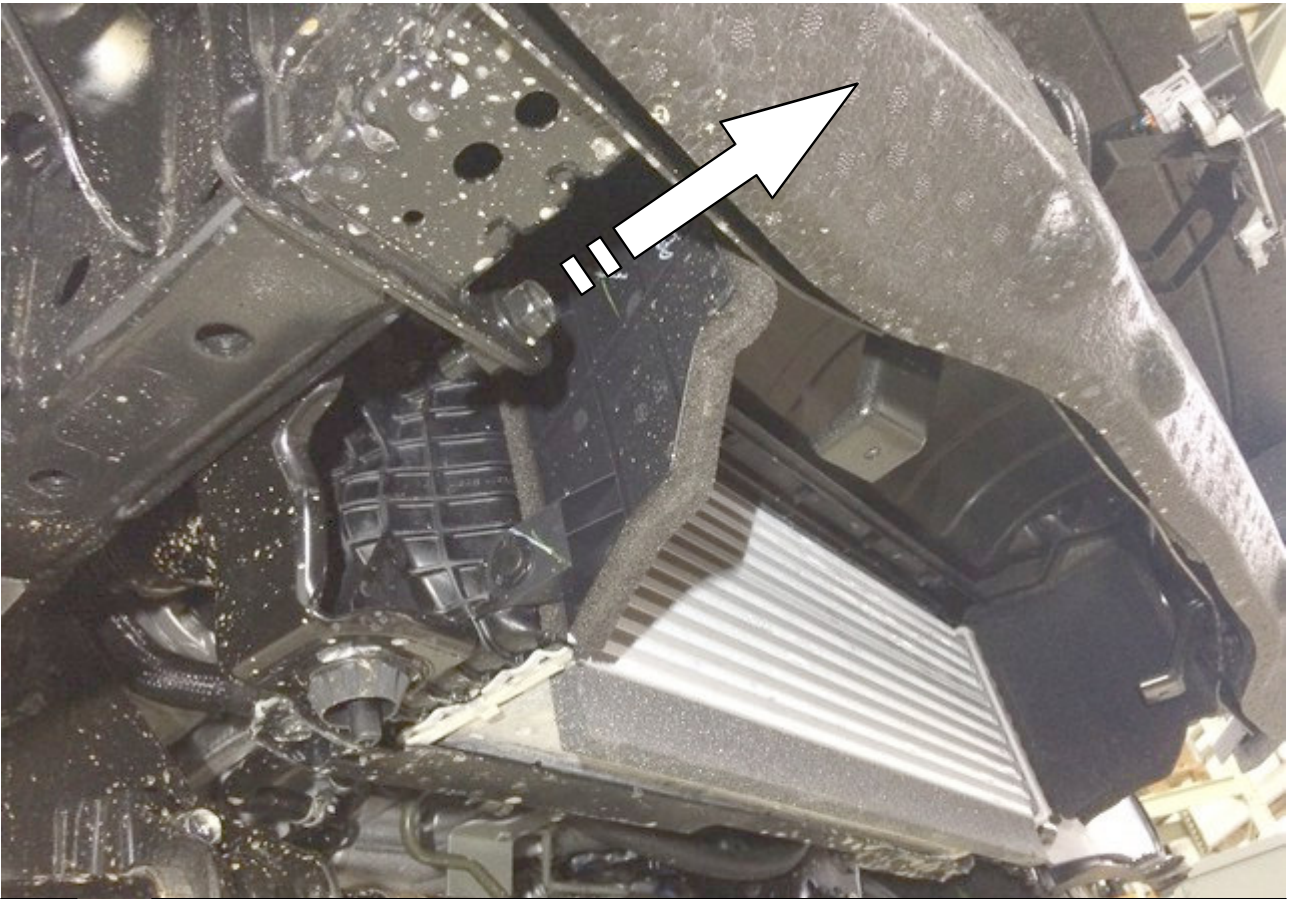
2x Schraube M12 x 35  
 1x Zylinderschraube m 12 x 30  
 2x Schraube M12 x 1,25 x 50  
 2x Schraube M12 x 1,25 x 35  
 1x Schraube M12 x 110  
 1x U-Scheibe M12 x 44 x 4  
 8x U-Scheibe M12  
 8x Federring M12  
 2x Mutter M12

2x Schraube m 6 x 20  
 4x U-Scheibe m 6 x 20  
 2x Federring M 6  
 2x Mutter M 6

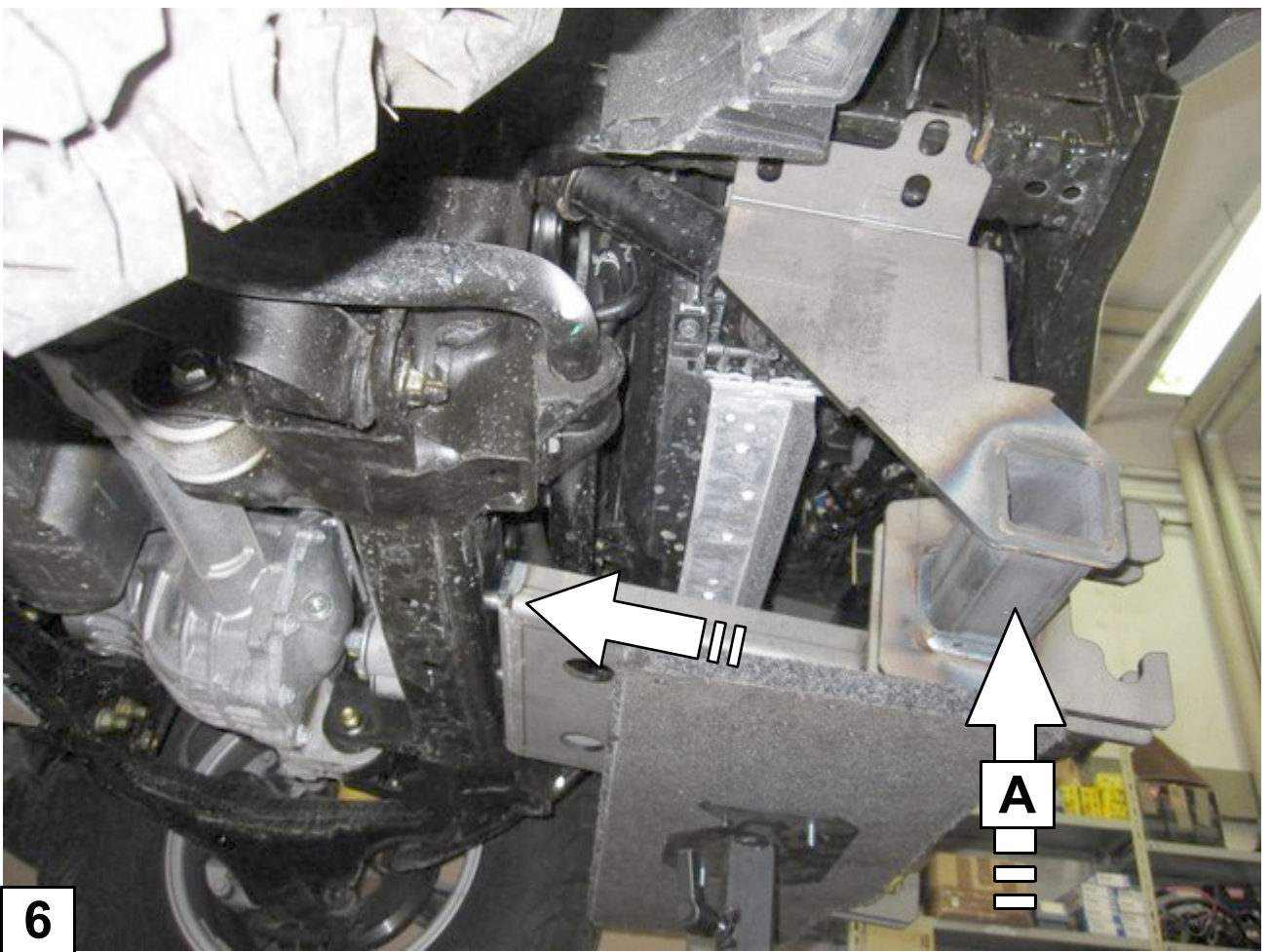
**Schrauben Anzugsmomente siehe letzte Seite! Torque information see last page!**







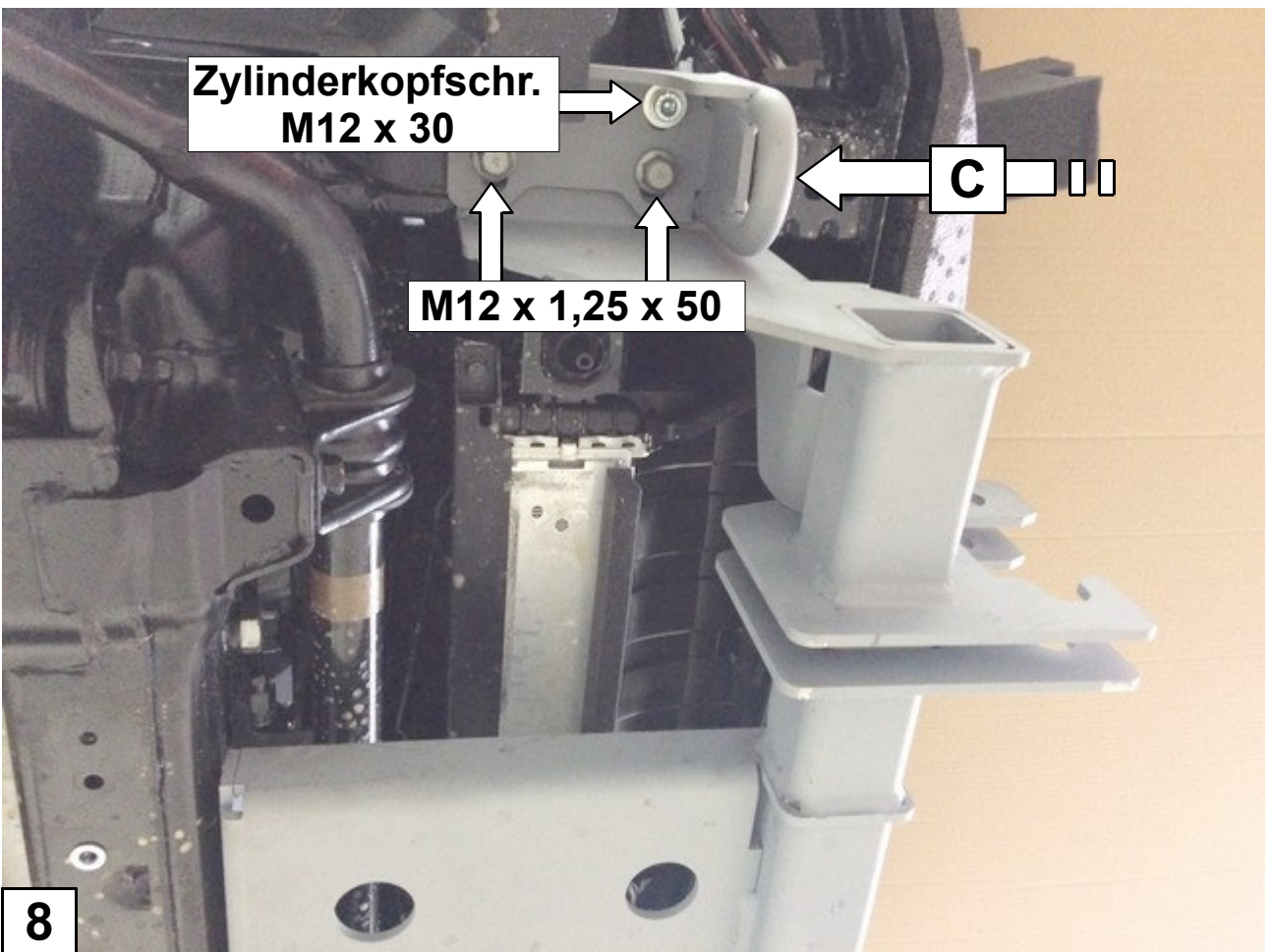
**5** Das gleiche an der linken Seite! / *the same on the left side!*



**6**

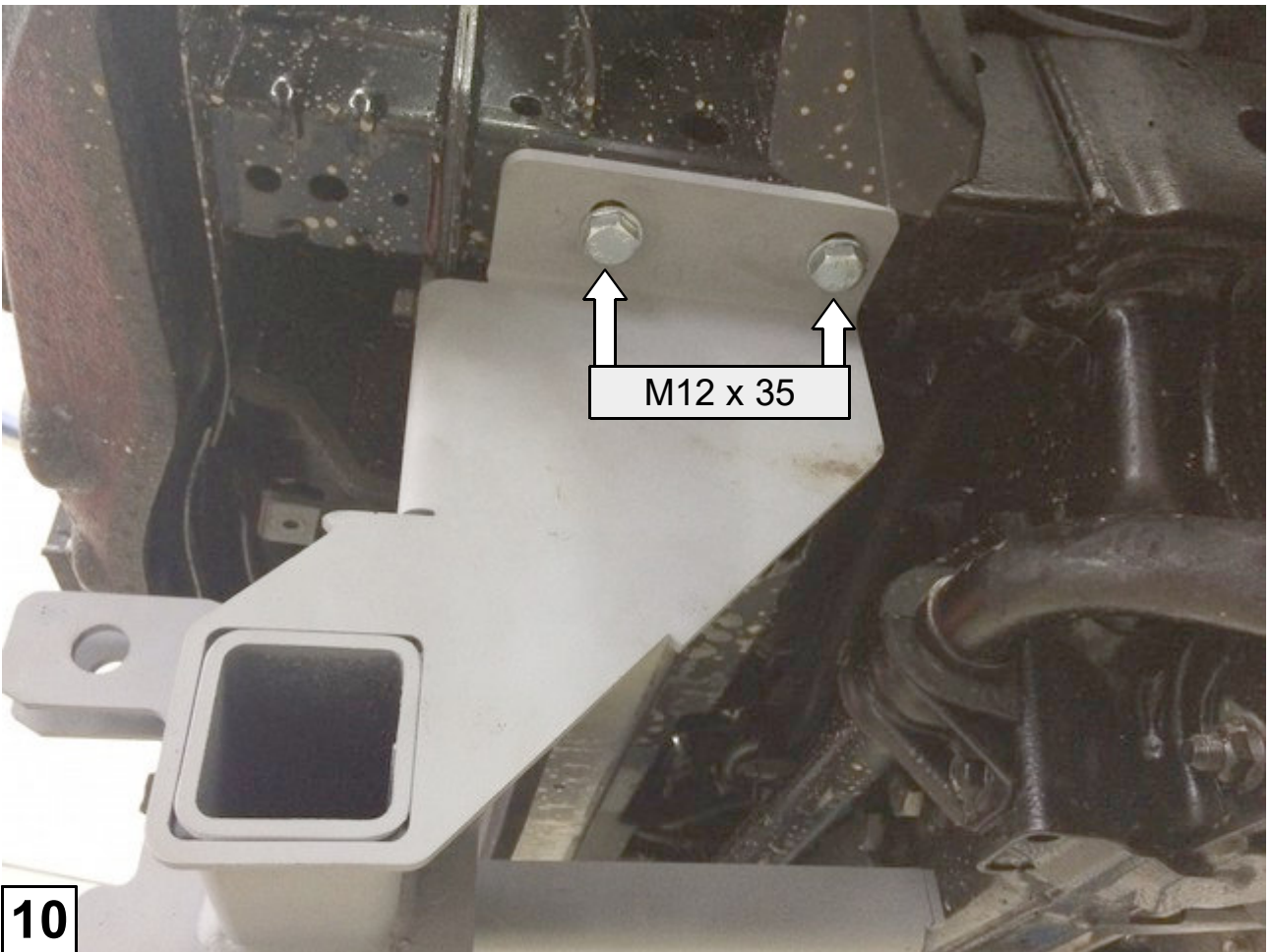
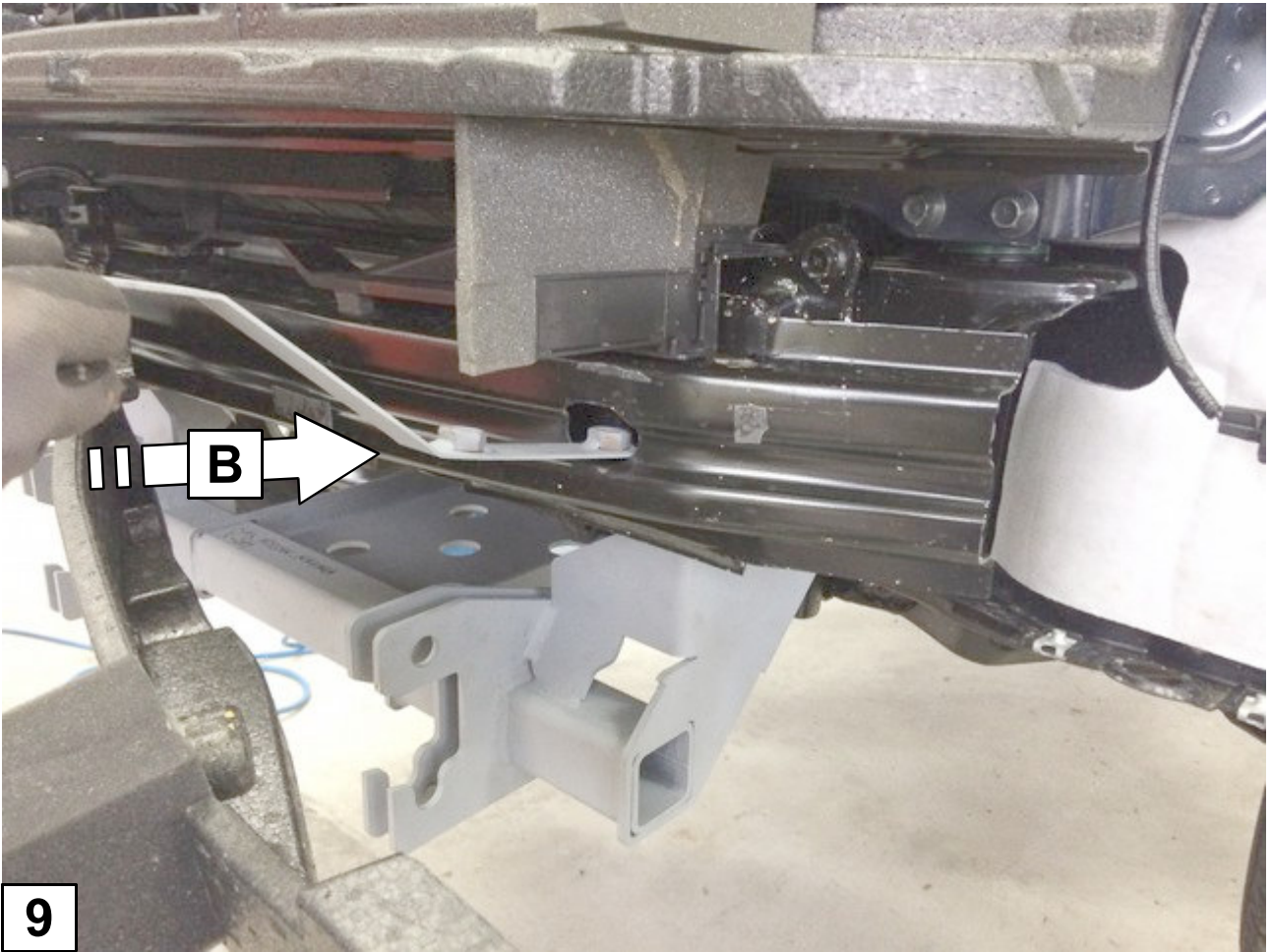


**7** Das gleiche an der linken Seite! / the same on the left side!



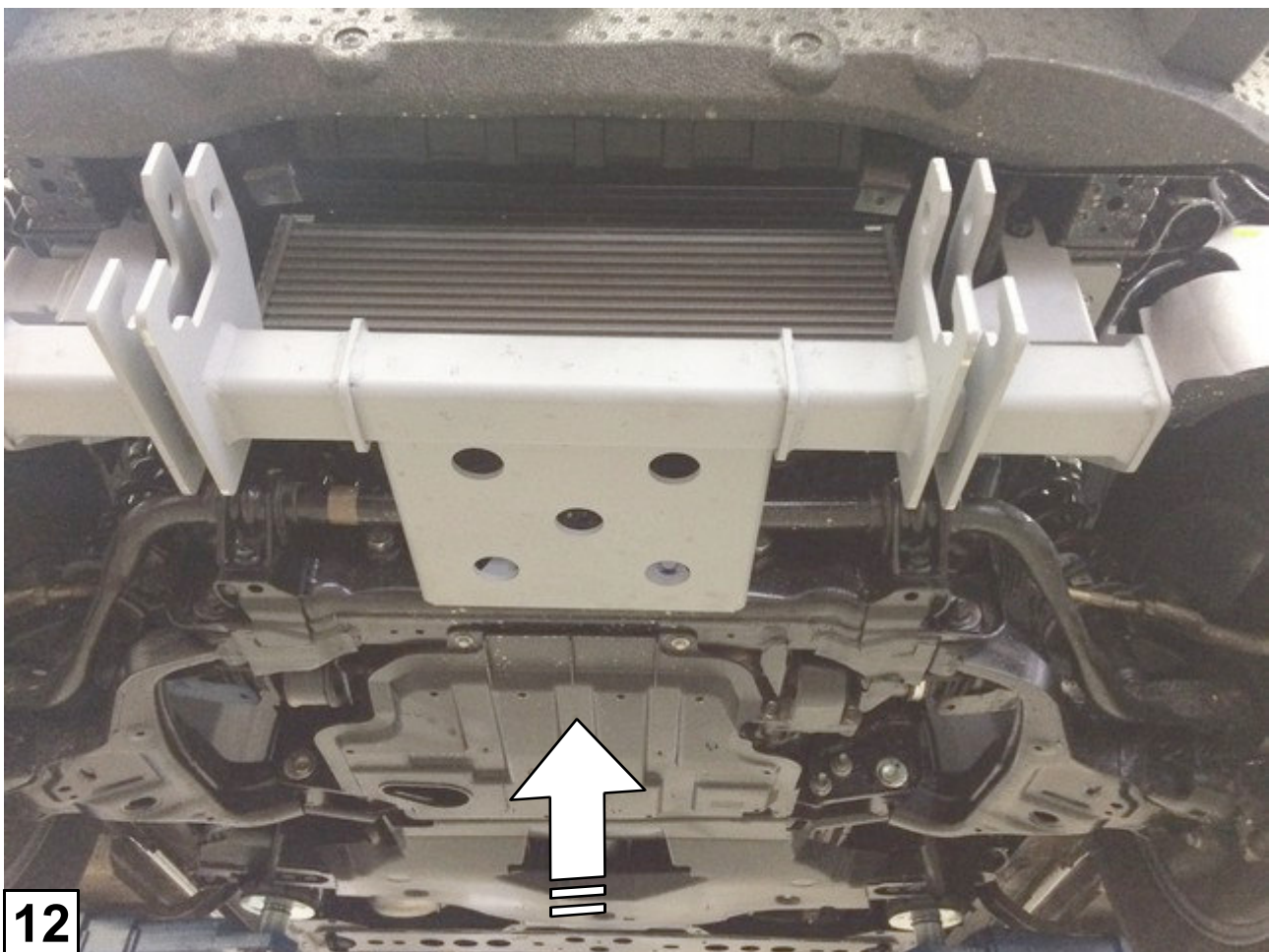
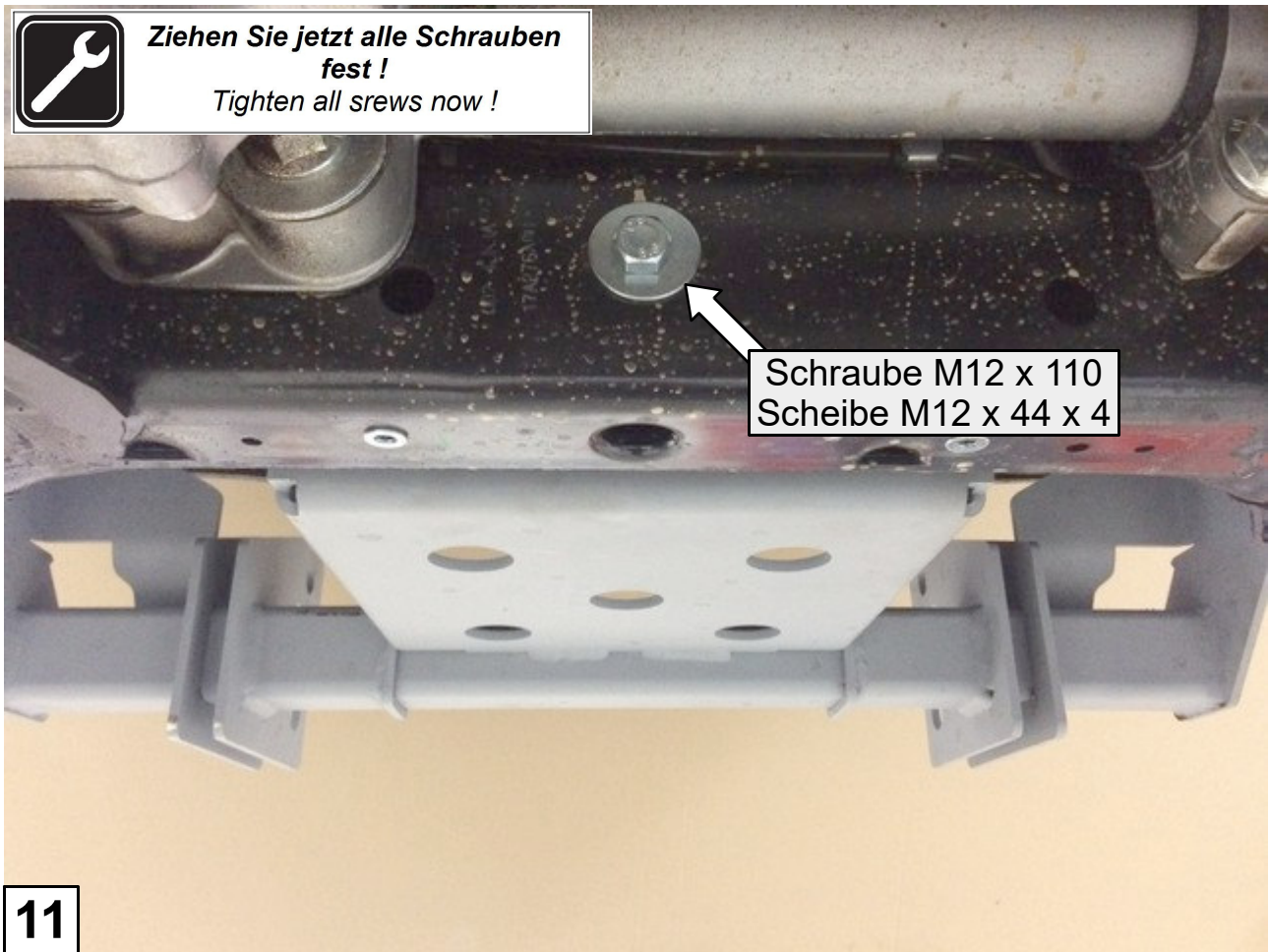
**8**

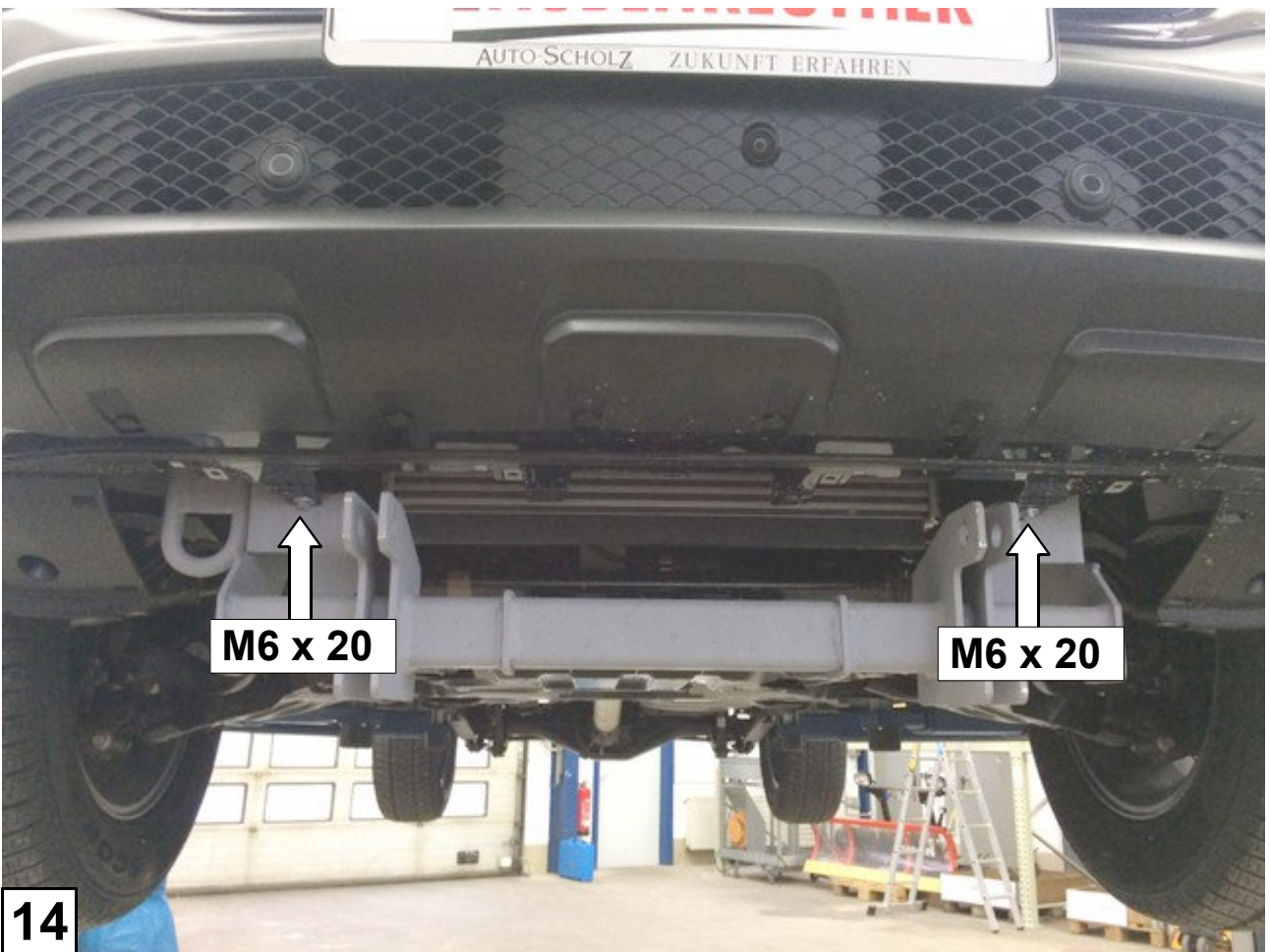


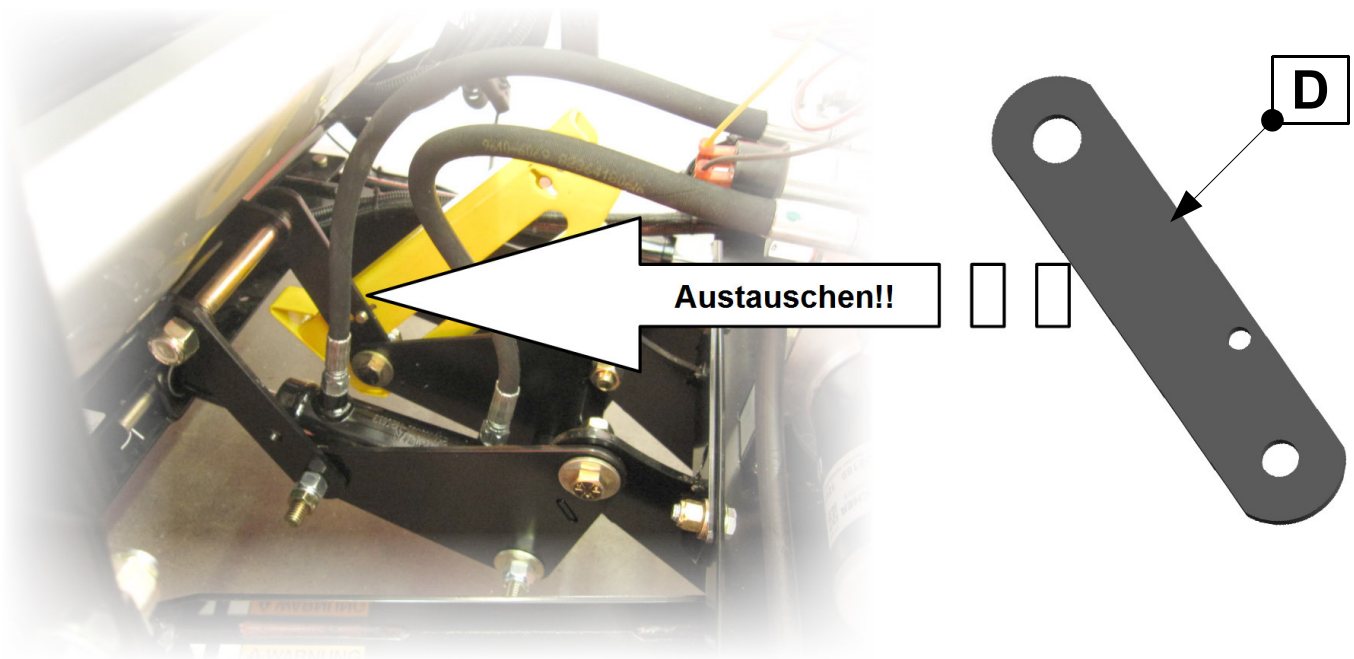




**Ziehen Sie jetzt alle Schrauben  
fest !**  
*Tighten all screws now !*







**15**

**Am Schneepflug austauschen!**  
*Change it at the snow plow!*

Schrauben Anzugsmomente	
Schraubengröße	Güteklasse - 8.8
M6	10 Nm
M8	25 Nm
M10	50 Nm
M12	87 Nm
M14	138 Nm
M16	210 Nm