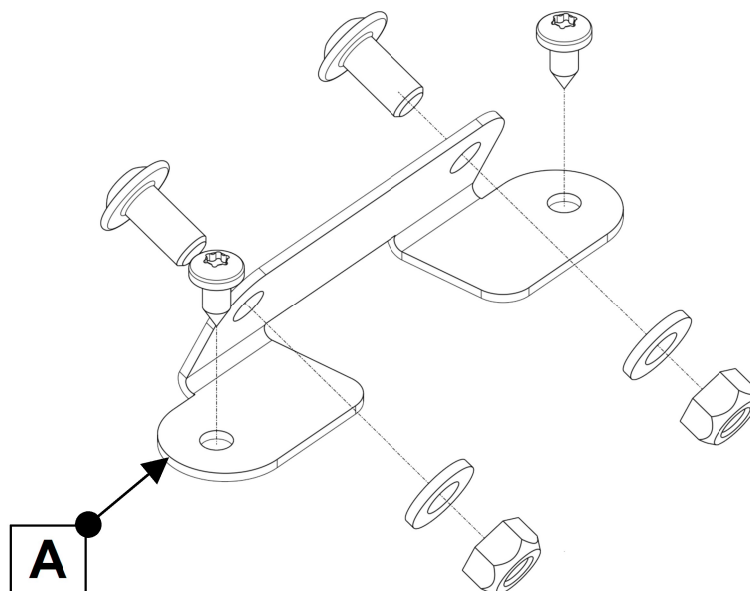


Anbauanleitung: Halter für Fernbedienung SnoWay Schneepflug
Suzuki Jinmy GJ/HJ

AL: 2313-00

Best.Nr.: 5-0010

Montagezeit: ca. 20 min.



Stückliste

5-001

Schraubensatz

1x Halter (A)

2x Blechschraube 4,2 x 9,5
2x Linsenflanschkopfschraube M6 x 12
2x Scheibe M6
2x Stopmutter M6

Linsenflanschkopfschraube
M6 x 12

A

1

Halteschale für Fernbedienung auf dem Winkel montieren!



Schraube 4,2 x 9,5

2

Halter platzieren und verschrauben!