

Anbauanleitung: Unterfahrschutz Motor Isuzu D-Max ab Bj.2017

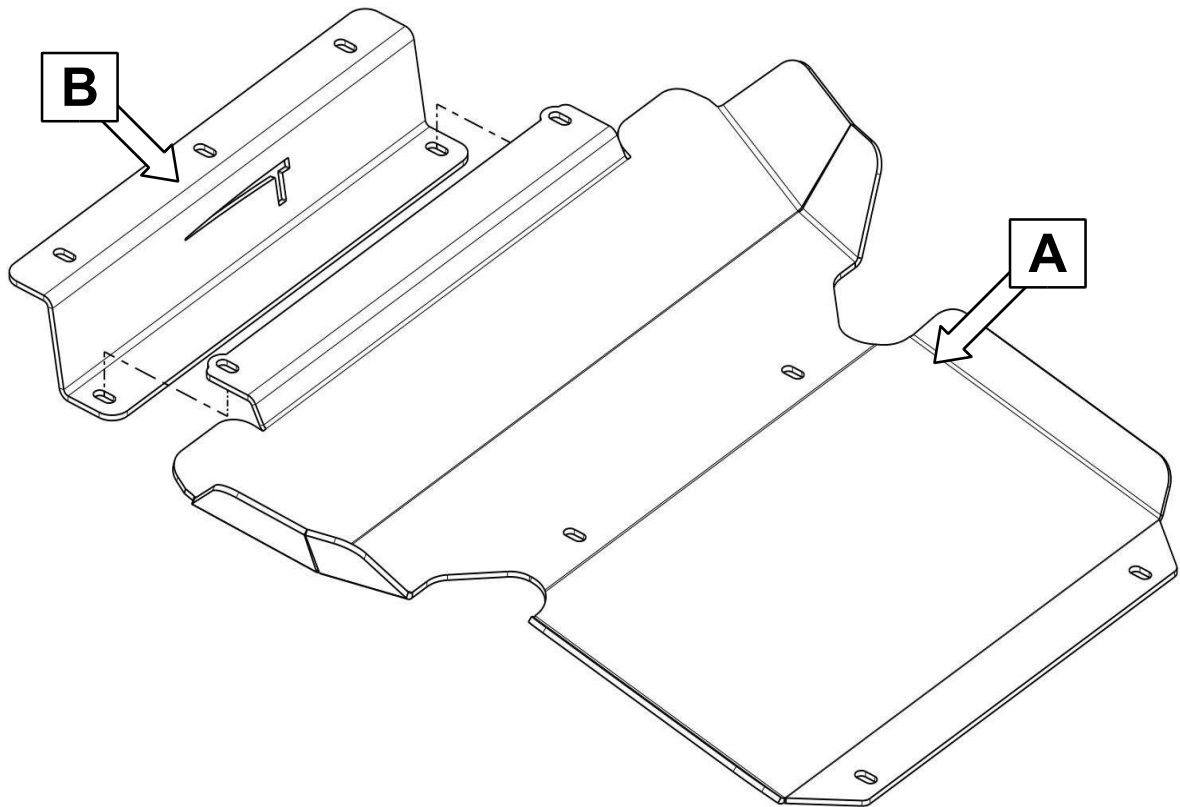
AL: 2124-01

Best.Nr.: 29-T070101

***Hier sehen sie den fertig montierten Unterfahrschutz.
Bevor sie mit der Montage beginnen, lesen sie bitte diese Anleitung gut durch.***

***Here you see the ready mounted Skit plate.
Before you start fitting, please read and understand this instruction manual.***





Stückliste

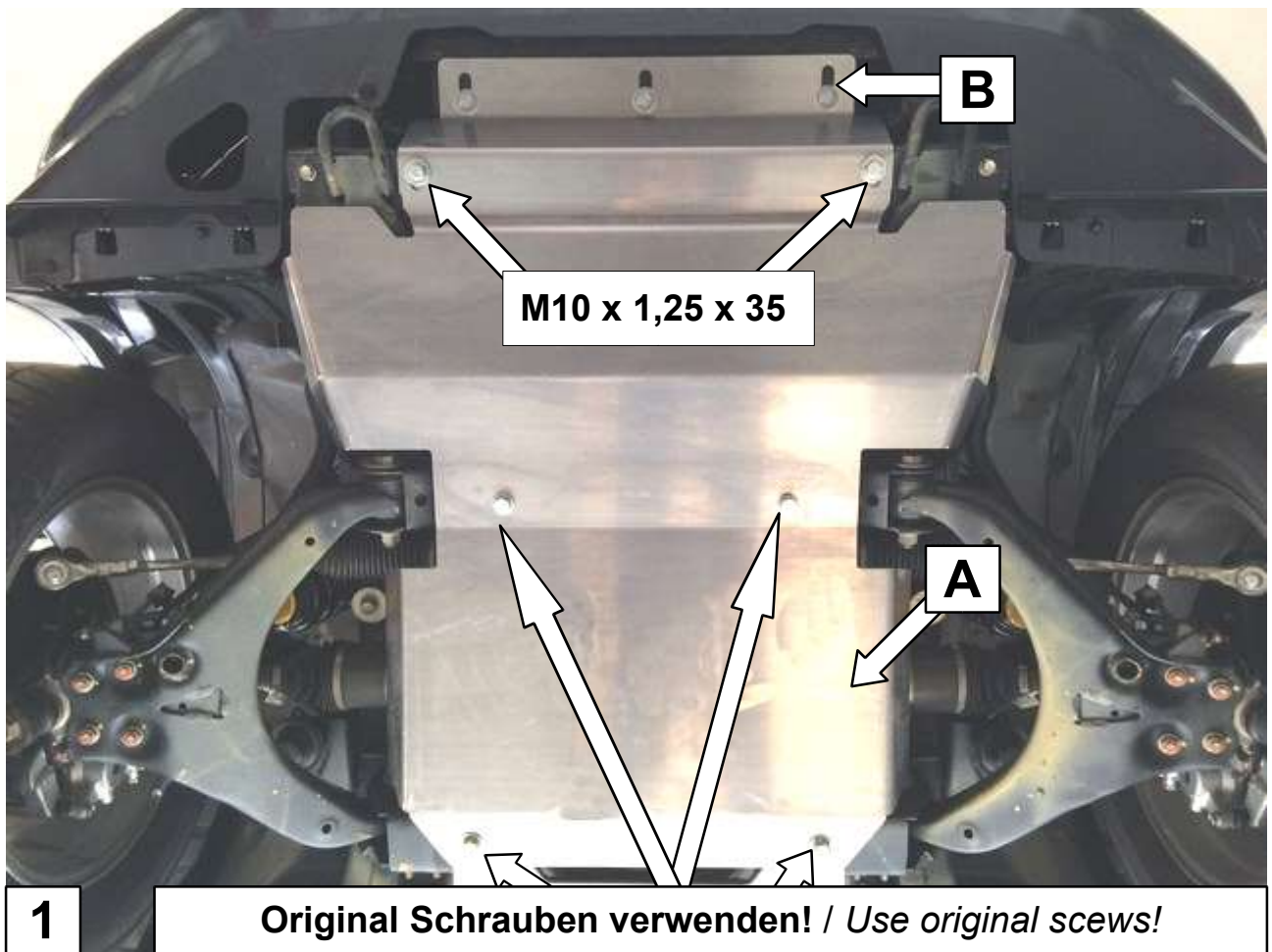
Schraubensatz

1x Schutzblech **(A)**
 1x Verbindungsblech **(B)**

2 x Schraube M 10 x 1,25 x 35
 2 x U-Scheibe M 10 x 20 x 2
 2 x Federring M 10

Original Schrauben

Schrauben Anzugsmomente siehe letzte Seite! *Torque information see last page!*



Schrauben Anzugsmomente	
Schraubengröße	Güteklasse - 8.8
M6	10 Nm
M8	25 Nm
M10	50 Nm
M12	87 Nm
M14	138 Nm
M16	210 Nm