

Anbauanleitung: Unterfahrschutz Abgassensoren, Toyota J15 ab2018

AL: 2303-00

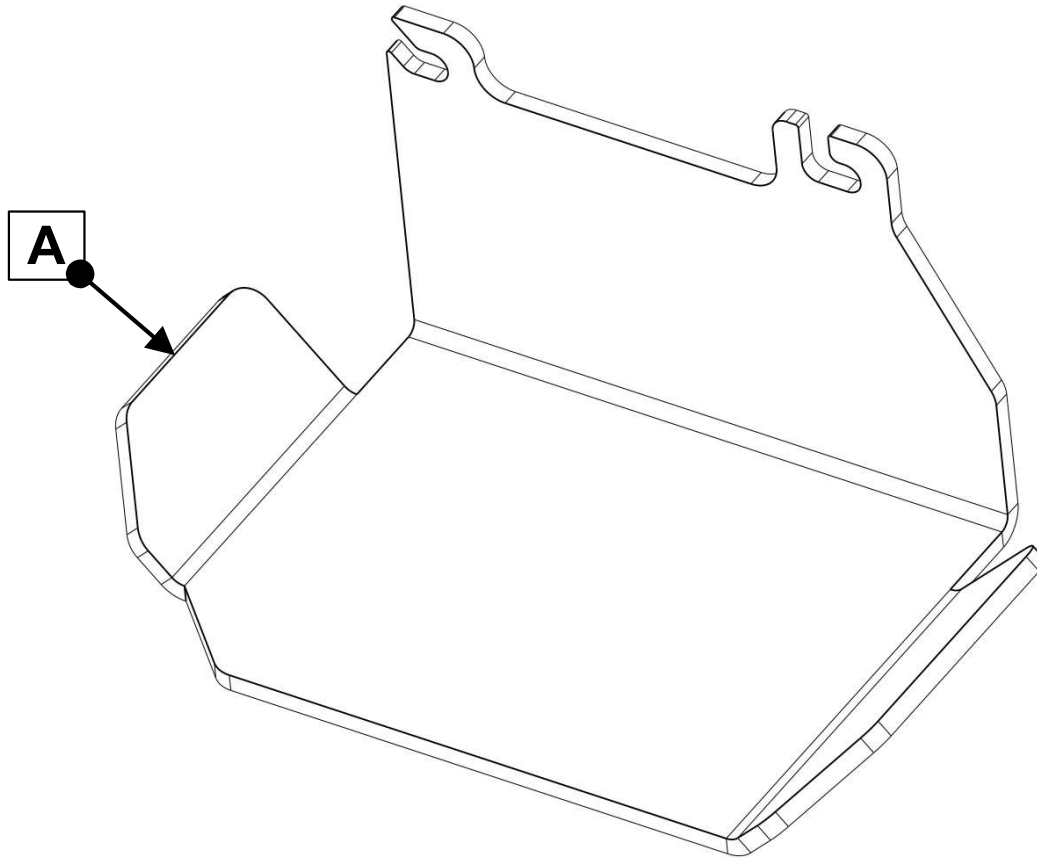
Best.Nr.: 29-T020107

Montagezeit: ca. 30 min.

***Hier sehen sie den fertig montierten Unterfahrschutz.
Bevor sie mit der Montage beginnen, lesen sie bitte diese Anleitung gut durch.***

***Here you see the ready mounted skid plate.
Before you start fitting, please read and understand this instruction manual.***





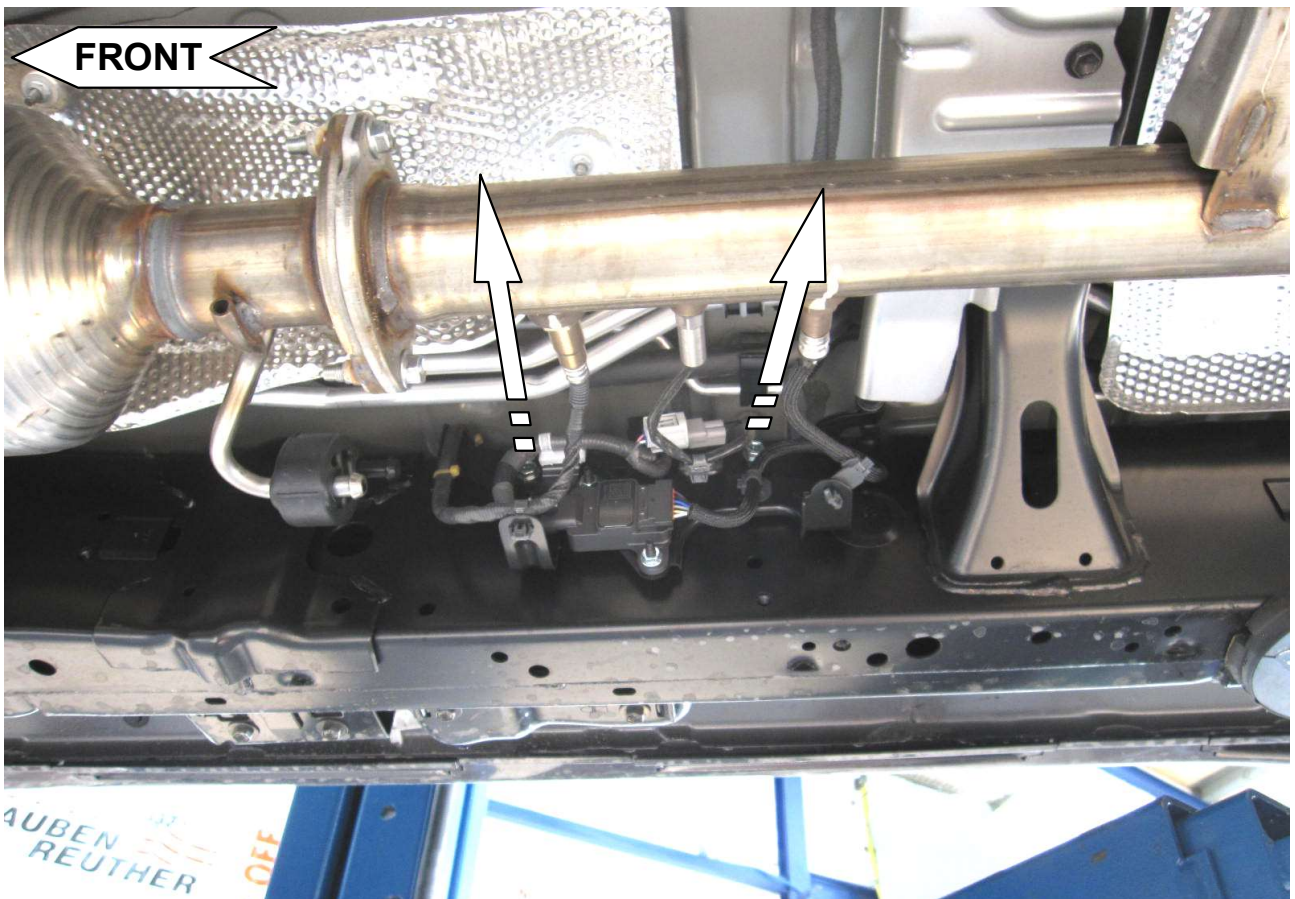
Stückliste

Schraubensatz

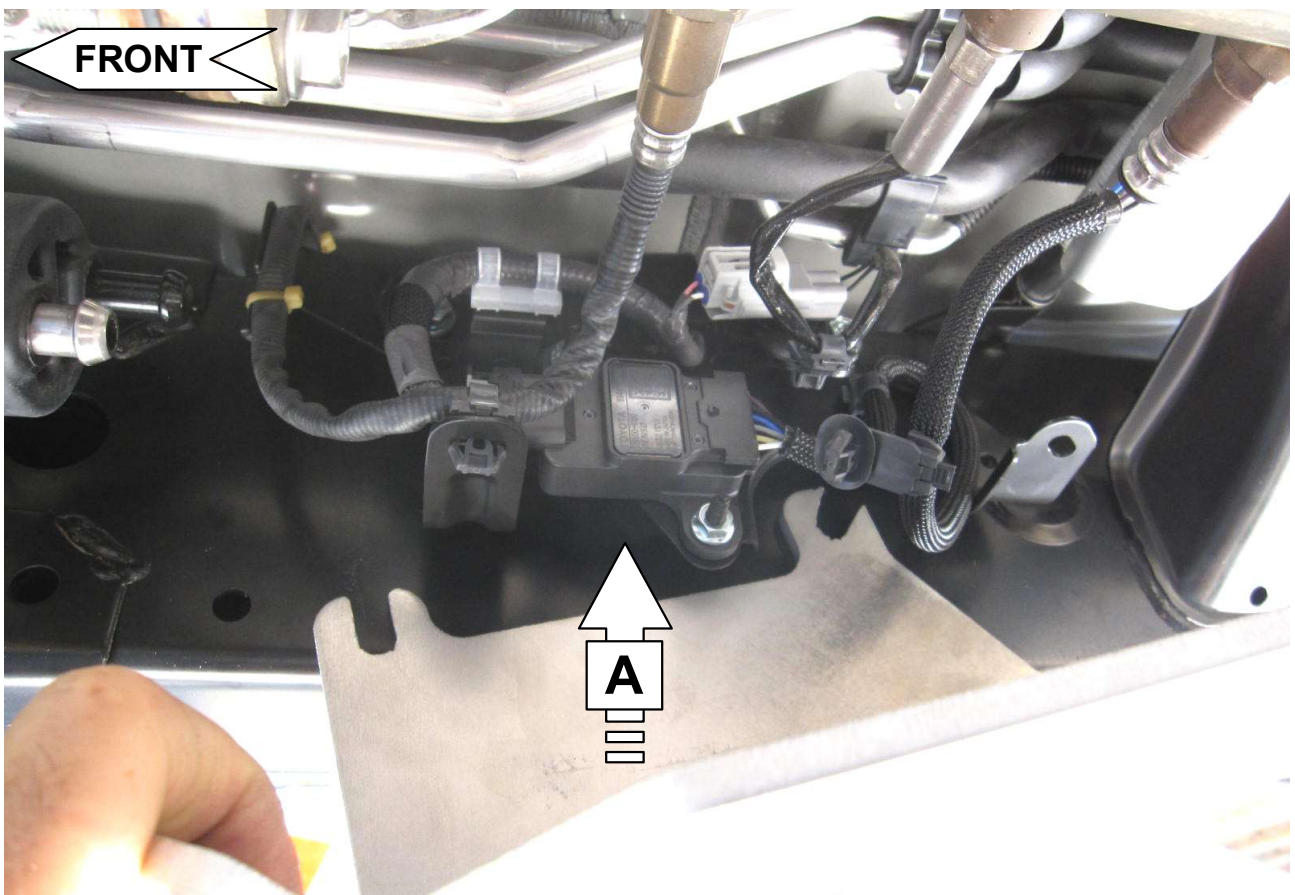
1x Schutzblech (A)

1x Anleitung

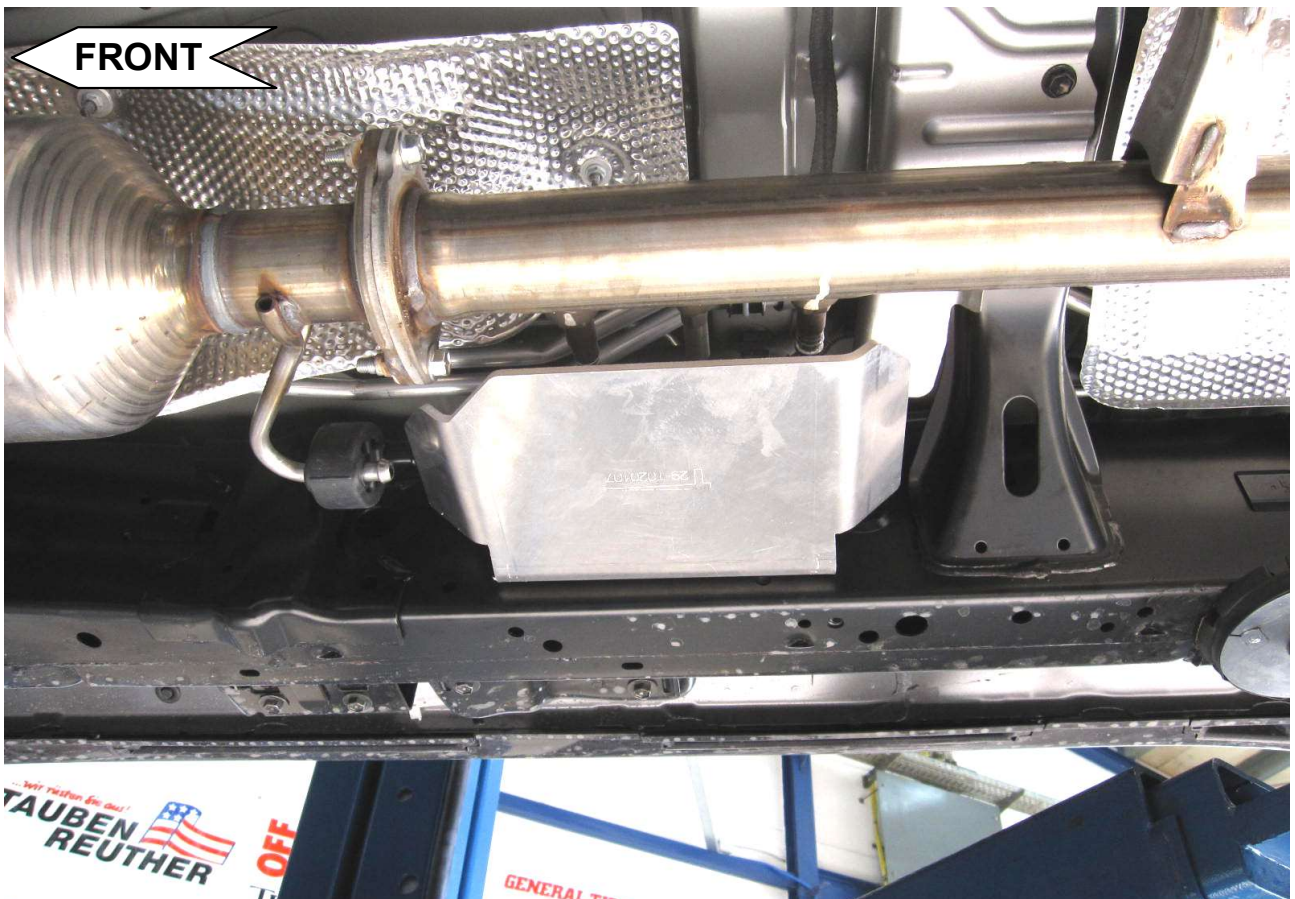
Schrauben Anzugsmomente	
Schraubengröße	Güteklasse - 8.8
M6	10 Nm
M8	25 Nm
M10	50 Nm
M12	87 Nm
M14	138 Nm
M16	210 Nm



1 **Schrauben lösen! / Loosen screws!**



2 **Schutzblech hinter das Blech schieben!**
Slide the protect plate behind the sheet metal!



3

Scrauben wieder anziehen / Tighten screws again!