

IBS Intelligent Battery System GmbH
Seestrasse 24, CH-3600 Thun, Schweiz
Tel: +41 33 221 06 16
E-Mail: info@ibs-tech.ch



IBS-DBS Doppelbatterie System Handbuch



Inhaltsverzeichnis

Language / Sprache / Langue / Lingua	3
Produktbeschreibung	4
Warnung	4
Anwendungen	5
Kombinationen von IBS-Geräten	6
Montage	7
Relais Leistungskabel	7
Hinweise zur Installation	7
Vorsicht	7
Inbetriebnahme des Monitors	8
Einstellbare Modi	8
Einstellen der Modi	8
Software Anzeige	9
Softwareversion	9
Mode	9
Aufrufen der Software Anzeige	9
Installation / Verdrahtung	10
Klassische 12V Installation	10
Klassisch 12V mit RBM	11
DBM Unterstützende Installation	12
Zusatzfunktionen/Anwendungen mit IBS-DBS	12
Beachten	13
Triplebatterie Installation (mit DBR)	14
Klassische 24V Installation	15
Klassisch 24V mit RBM	16
Erklärung: Anzeige	17
Battery Voltage & Charge	17
Linked Led	17
Manually linked Led	17
Spannungsanzeige	17
Erklärung: Tasten	18
Display-Taste	18
Link-Taste	18
Auto-Taste	18
Fehlerbeschreibung	19
Fehlerliste	19
Massnahmen / Zurücksetzung	19
Spezifikationen	20
Technische Angaben	20
Zubehör	21
Notizen	22
Lieferinhalt	23

Language / Sprache / Langue / Lingua

For manual in another language follow the path or scan QR-Code.
Für Handbücher in einer anderen Sprache, Links folgen oder QR-Code scannen.
Pour les manuels dans une autre langue suivez le link ou scannez le code QR.
Per il manuale in una otra lingua seguite il link o scannerizzate il codice QR.

English



Deutsch



Francais



Italiano

Uscita prossimamente

<http://www.ibs-tech.ch/download/manuals-ibs.html>

Produktbeschreibung

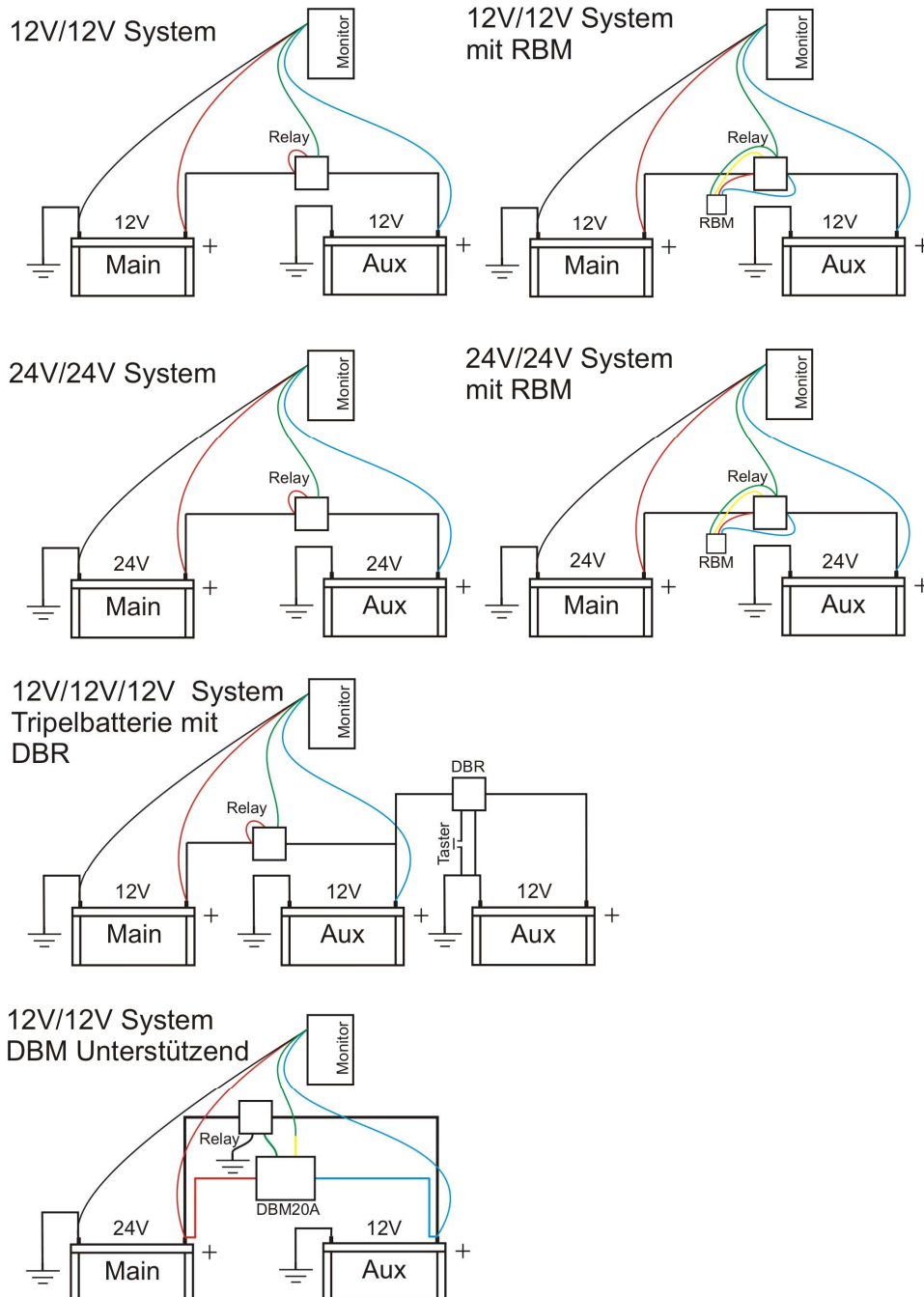
Das klassische Doppelbatterie-System IBS-DBS wird für Ladungsverteilung während der Fahrt (Alternatorladung) und Trennen der Batterien nach der Fahrt (Alternator aus) eingesetzt. Für Notsituationen können die Batterien manuell für 30 Minuten oder 2 Stunden fest verbunden werden. Zum Beispiel bei leerer/defekter Starterbatterie kann der Motor ab der Zusatzbatterie gestartet werden (RBM notwendig). Während dem Seilwindenbetrieb kann durch das manuelle verlinken der Batterien die Energie beider Batterien verwendet werden. Mit der neuen Software 8.1, werden je nach Einstellung weitere Funktionen, z.B. beim Einsatz mit dem DBM20A oder mit Li-Typ Batterien, unterstützt.

Warnung

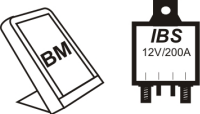
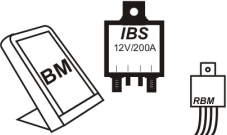
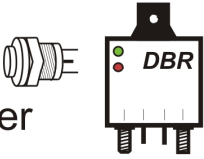
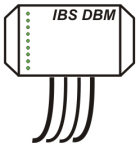
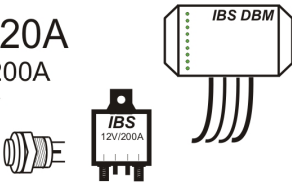
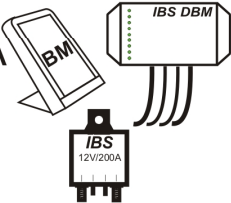
Die Installation und Inbetriebnahme soll nur durch Fachleute mit Fachwissen in Fahrzeugelektrik und Batterietechnik durchgeführt werden.

Diverse Batterien erzeugen beim Laden explosive Gase; Montagevorgaben für diese Batterien sind einzuhalten.

Anwendungen



Kombinationen von IBS-Geräten

- | | | |
|--|---|---|
| <p>① IBS-DBS
(DBi-DBS)</p> |  | <p>Doppelbatterie bidirektional
200A/500A Linkstart
Batteriestatus, Ladeanzeige, Alarme
30/120Min manueller Link (Seilwindenunterstützung)</p> |
| <p>② IBS-DBS
(DBi-DBS)
+RBM</p> |  | <p>Doppelbatterie bidirektional
200A/500A Linkstart bei defekter Starterbatterie (RBM)
Batteriestatus, Ladeanzeige, Alarme
30/120Min manueller Link (Seilwindenunterstützung)</p> |
| <p>③ IBS-DBR
mit DBR-Taster</p> |  | <p>Doppelbatterie bidirektional
200A/500A Linkstart bei defekter Starterbatterie
Systemstatus
30 Min manueller Link
RBM integriert</p> |
| <p>④ IBS-DBM20A</p> |  | <p>InCarCharger 20A(DC/DC-converter)Ladegerät 3-4stufig
Doppelbatterie unidirektional
Batteriestatus, Chargemode, Systemstatus
12V/12V-DC/DC Ladegerät 3-4stufig
24V/12V-DC/DC Ladegerät 3-4stufig
Anhängerbatterie-Ladegerät 3-4stufig</p> |
| <p>⑤ IBS-DBM20A
+ Relay IBS 200A
+ DBR-Taster</p> |  | <p>InCarCharger 20A(DC/DC-converter) 3-4stufig
Doppelbatterie bidirektional
12V/12V-DC/DC Ladegerät 3-4stufig
FastCharge bis 200A
200A/500A Linkstart bei defekter Starterbatterie
dynamischer Link (Seilwindenunterstützung)
30/120 Min manueller Link
RBM eingebaut</p> |
| <p>⑥ IBS-DBM20A
+ IBS-DBS/Mon
+ Relay IBS 200A</p> |  | <p>InCarCharger 20A(DC/DC-converter) 3-4stufig
Doppelbatterie bidirektional
12V/12V-DC/DC Ladegerät 3-4stufig
FastCharge bis 200A
200A/500A Linkstart bei defekter Starterbatterie
dynamischer Link (Seilwindenunterstützung)
30/120 Min manueller Link ab DBS Software 8.1
RBM eingebaut</p> |

Montage

Relais mit Kabel, bzw. Anschlüssen nach unten montieren. Symmetrie zwischen Leistungskabel hat keinen Einfluss. Die Kabel zwischen Plus-Starterbatterie zu Relais und Relais zu Plus-Bordbatterie möglichst kurz halten, um den Leitungswiderstand zu minimieren.

Relais Leistungskabel

Die Relais Leistungskabel sollten mindestens einen Querschnitt von 25mm² haben!

Hinweise zur Installation

Nachfolgend werden die Installationsschritte aufgezeigt. Befolgen Sie diese Schritt für Schritt, um eine einwandfreie Funktion des Gerätes zu erhalten.

Vorsicht

Vor der Installation

- Für Installationen mit Lithium Batterietypen als Zusatzbatterie: Darauf achten, dass die Batterie über 4 Zellen verfügt! (Achtung: Li-Typ Batterie nur als Zusatzbatterie einsetzen!)
- Stellen Sie sicher, welche der Anwendungen Sie einbauen. Befolgen Sie jeweils nur die zutreffenden Installationsschritte!

Folgende Installationen sind möglich		
System	Beschreibung	Seite
12V / 12V System	Klassische 12V Installation	10
12V / 12V System	Klassisch 12V mit RBM	11
12V / 12V System	DBM Unterstützende Installation	12
12V / 12V System	Tripelbatterie Installation (mit DBR)	14
24V / 24V System	Klassische 24V Installation	15
24V / 24V System	Klassisch 24V mit RBM	16

- Lesen Sie ausserdem zuerst die Installationsschritte durch.
- Des Weiteren lesen Sie die Hinweise zur **Montage, Relais Leistungskabel** und **Kabelverlängerung** auf dieser Seite durch.

Während der Installation

- Das rote Kabel gehört immer auf die Starter- (Main-) Batterie und das blaue immer auf die Zusatz- (Aux-) Batterie!
- Das rote Kabel direkt auf den Pluspol der Starterbatterie und das blaue Kabel direkt auf den Pluspol der Zusatzbatterie anschliessen! (Nicht auf die Relais-Anschlüsse)

Nach der Installation

Führen Sie die Kontrollschritte durch (Sie finden das Dokument auf unserer Homepage www.ibs-tech.ch \ Downloads \ Test procedures IBS-DBS_Test_d1.pdf oder über den nebenstehenden QR-Code).



Inbetriebnahme des Monitors

Einstellbare Modi

Einstellungsmöglichkeiten					Bezeichnung
	12V	24V	Li-Typ	DBM	
1	X				12V Klassisch
2	X		X		12V Aux Li-Typ
3	X			X	12V DBM
4	X		X	X	12V DBM mit Li-Typ
5		X			24V Klassisch
6		X	X		24V Aux Li-Typ
L					Lautlos

*Wählen Sie den gewünschten Mode **1-6** oder **L** und befolgen Sie die Anweisungen unter **Einstellen der Modi**

Unter Umständen wurde der Monitor schon vorab eingestellt. Um heraus zu finden in welchem Mode das DBS sich befinden, folgen Sie den Anweisungen unter **Software Anzeige auf der Seite 9.

*** Für Li-Typ Installation bitte der Klassischen Installation folgen.

Einstellen der Modi

Über einen DipSwitch im Gerät können die Modi eingestellt werden:

DipSwitch Positionen		
1	(1) off/off/off/off (Default)	12V Klassisch*!
2	(1) off/off/off/on	12V Aux Li-Typ*!
3	(1) off/off/on/off	12V DBM
4	(1) off/off/on/on	DBM mit Li-Typ
5	(1) on/off/off/off	24V Klassisch*!
6	(1) on/off/off/on	24V Aux Li-Typ*!
L	(1) off/on/off/off	Lautlos**

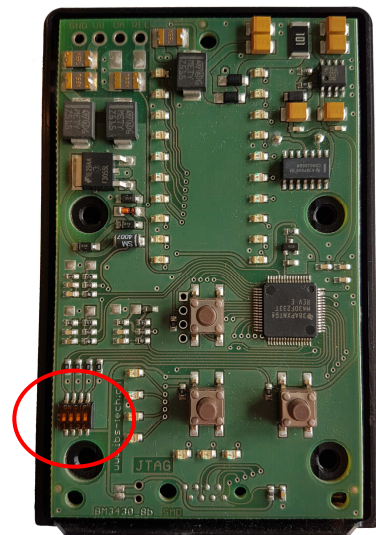
***ACHTUNG: UM AUF EIN 24V SYSTEM ZU WECHSELN, MUSS EIN 24V RELAIS EINGESETZT WERDEN! DAS SELBE GILT UMGEKEHRT BEIM WECHSEL AUF EIN 12V SYSTEM!**

** Der Monitor kann in jedem Mode auf Lautlos konfiguriert werden. (Keinen akustischen Unterspannungsalarm)

Wo befindet sich der DipSwitch zum Einstellen der Modi?

Um zum DipSwitch zu gelangen müssen Sie das Gerät öffnen. Zuerst lösen Sie die 2 Schrauben auf der Rückseite des Monitors um die Montageplatte zu entfernen. Danach lösen Sie die 4 Schrauben, die den Gehäusedeckel und den Gehäuseboden zusammenhalten. Heben Sie den Deckel ab. Der DipSwitch befindet sich unten links auf der Leiterplatte:

Wenn die Schutzfolie noch vorhanden ist, entfernen Sie diese. Mit einer Pinzette oder Ähnlichem können Sie nun die Positionen wie gewünscht einstellen. Die Positionen sind auf dem DipSwitch markiert (Auf dem Bild: ganz links -> Position 1; ganz rechts -> Position 4). (Default Einstellung: Alle Positionen auf „OFF“ -> 12V Klassisch)



Software Anzeige

Sobald Sie den Monitor einstecken und er mit der Starterbatterie verbunden ist, zeigt er für einige Sekunden die Softwareversion und den aktuell eingestellten Mode wie folgt an:

Softwareversion

Durch die Anzeigebalken Main und Aux wird die aktuelle Softwareversion angezeigt. Anzahl leuchtende Led's des Main-Balkens ergeben die erste Zahl und die Anzahl Led's des Aux-Balkens die zweite.
Beispiel: Main-seitig leuchten 8 Led's und Aux-seitig eine -> Version 8.1

Mode

1	12V Klassisch	„linked“ leuchtet
2	12V Li-Typ	„linked“ blinkt
3	DBM	„manually linked“ leuchtet
4	DBM Li-Typ	„manually linked“ blinkt
5	24V Klassisch	„linked“ leuchtet
6	24V Li-Typ	„linked“ blinkt
L	Lautlos	

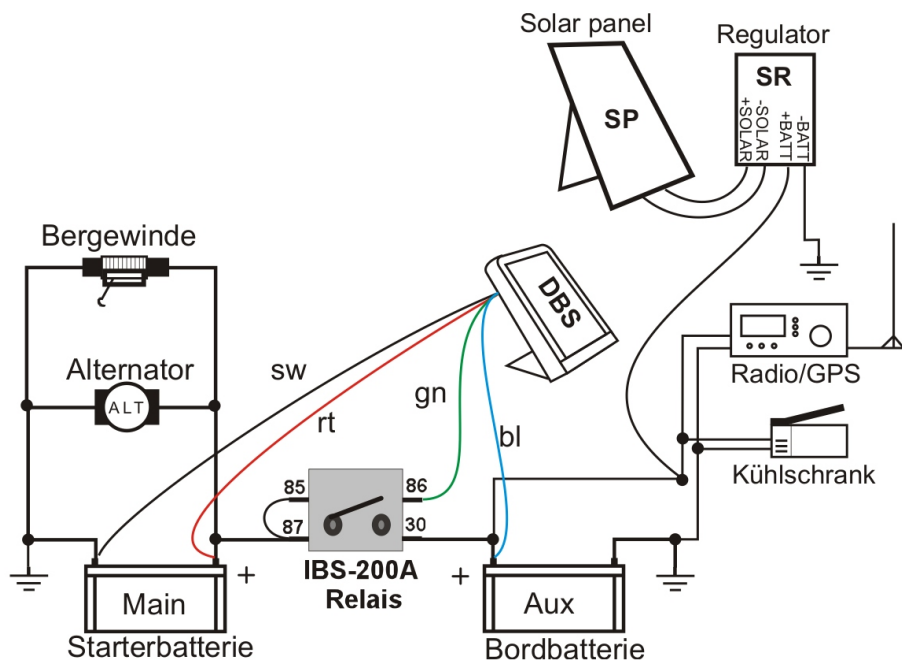
Aufrufen der Software Anzeige

Falls Sie die Anzeige verpasst haben oder zu einem späteren Zeitpunkt die Anzeige aktivieren möchten, haben Sie zwei Möglichkeiten dies zu tun:

1. Durch gleichzeitiges drücken der Link- und Auto-Taste wird ein Systemreset und Neustarten des Monitors ausgeführt, wobei der Monitor die Softwareversion erneut anzeigt
2. Durch Ausziehen des Monitors und wieder Einstecken wird der Monitor ebenfalls zurückgesetzt, wobei die Softwareversion ebenfalls erneut angezeigt wird.

Installation / Verdrahtung

Klassische 12V Installation

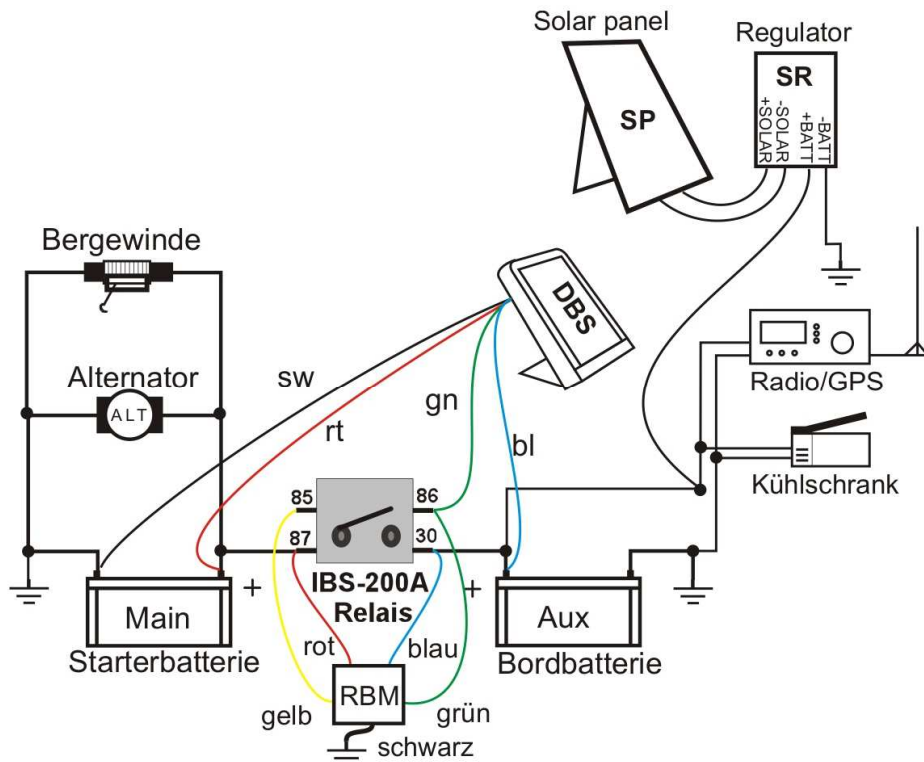


Bitte lesen Sie die Installationsschritte vor Ausführung zum besseren Verständnis durch.

Kabel nach Möglichkeit in Schutzrohr verlegen und mit Kabelbindern befestigen.
Nicht an heiße Motorteile befestigen: **Brandgefahr!**

1. Kabel aus Kabelkit von der Führerkabine in den Motorraum verlegen
2. Kabelschuhe ankrümpfen.
3. Monitor Kabel wie abgebildet installieren:
 - Schwarze Leitung auf Minus Starterbatterie schrauben.
 - Rote Leitung auf Plus Starterbatterie schrauben.
 - Blaue Leitung auf Plus Bordbatterie schrauben.
 - Grüne Leitung auf Terminal 86 des Relais stecken.
4. Relais montieren (siehe dazu Montagehinweise unter **Montage** S. 7).
5. Leistungskabel von Relais (nicht mitgeliefert, siehe **Relais Leistungskabel** S. 7) wie abgebildet installieren:
 - Kurzes rotes Kabel aus dem Kabelkit als Verbindungskabel zwischen Terminal 85 und 87 installieren.
 - Leistungskabel von Plus Starterbatterie auf Terminal 87 des Relais installieren.
 - Leistungskabel von Plus Bordbatterie auf Terminal 30 des Relais installieren.
6. Monitor einstecken (siehe **Inbetriebnahme des Monitors** S. 8)

Klassisch 12V mit RBM



Bitte lesen Sie die Installationsschritte vor Ausführung zum besseren Verständnis durch.

Kabel nach Möglichkeit in Schutzrohr verlegen und mit Kabelbindern befestigen.
Nicht an heisse Motorteile befestigen: **Brandgefahr!**

1. Kabel aus Kabelkit von der Führerkabine in den Motorraum verlegen
2. Kabelschuhe ankrümpfen.
3. Monitor Kabel wie abgebildet installieren:
 - Schwarze Leitung auf Minus Starterbatterie schrauben.
 - Rote Leitung auf Plus Starterbatterie schrauben.
 - Blaue Leitung auf Plus Bordbatterie schrauben.
 - Grüne Leitung auf Terminal 86 des Relais stecken.
4. Relais montieren (siehe dazu Montagehinweise unter **Montage** S. 7).
5. Leistungskabel von Relais (nicht mitgeliefert, siehe **Relais Leistungskabel** S. 7) wie abgebildet installieren:
 - Leistungskabel von Plus Starterbatterie auf Terminal 87 des Relais installieren.
 - Leistungskabel von Plus Bordbatterie auf Terminal 30 des Relais installieren.
6. RBM in der Nähe vom Relais montieren:
 - Gelbe Leitung auf Terminal 85
 - Grüne Leitung auf Terminal 86
 - Rote Leitung auf Terminal 87
 - Blaue Leitung auf Terminal 30
7. Monitor einstecken (siehe **Inbetriebnahme des Monitors** S. 8)

DBM Unterstützende Installation

Zusatzfunktionen/Anwendungen mit IBS-DBS

Für die Zusatzfunktionen mit dem IBS-DBS wird eine Mikrokontroller gesteuerte Version benötigt. Auf dem IBS-DBS muss ein hellblaues **µC**-Zeichen auf der Abdeckung vorhanden sein. Zusatzfunktionen für analoge DBS befinden sich auf dieser Seite.

Vorteile einer DBM Unterstützenden Installation (Zustatzinstallation zu DBM20A):

1 Linkstart:

Durch drücken des Link-Tasters des IBS-DBS kann das Fahrzeug ab Zusatzbatterie gestartet werden.

2 Automatische Seilwindenunterstützung:

Das DBM20A erkennt den Seilwindeneinsatz und schaltet auf Relaisunterstützung zur optimalen Lastverteilung um.

3 Manuelle Seilwindenunterstützung/Link:

Aktivierung des 30 Minuten manuellen Links durch **einmaliges** Drücken der Linktaste des DBS.

Durch **zweimaliges** Drücken der Linktaste innerhalb von 3 Sekunden wird der manuelle 2 Stunden Link ausgeführt.

Manueller Reset durch Drücken der Autotaste des DBS.

4 Solarladung:

Bei installierter Solaranlage auf der Aux Batterie wird bei Überschreitung von 13.5V auch die Starterbatterie mitgeladen.

5 FastCharge:

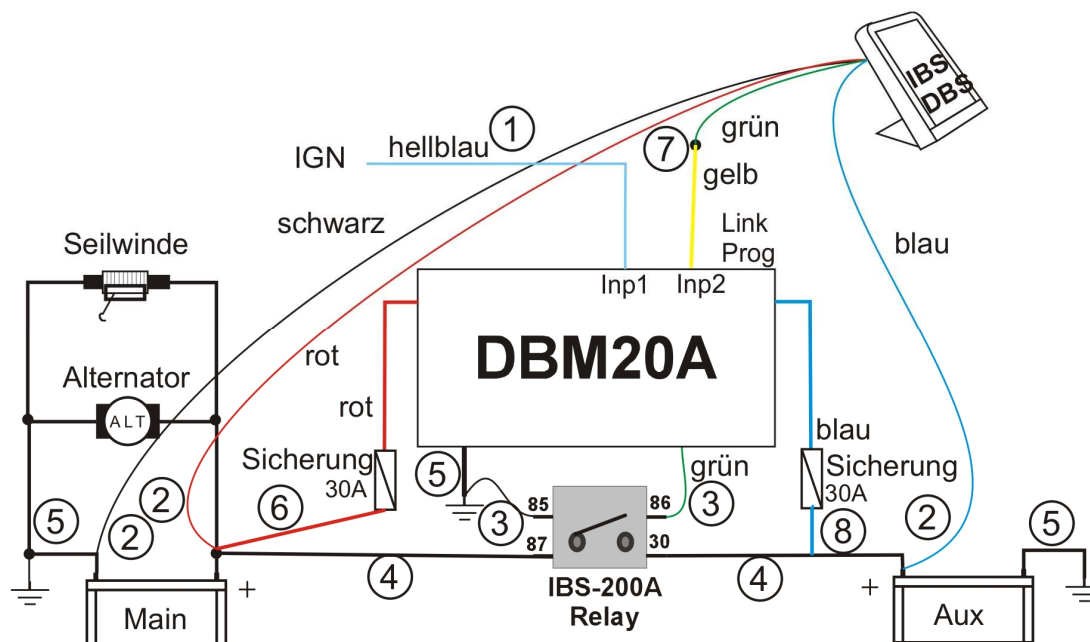
Beim starten des Fahrzeugs wird zuerst mit Hilfe des Alternators die Zusatzbatterie über das Relais geladen (FastCharge) und anschliessend mit dem DC/DC-Lader nach gewähltem Ladeprofil 100% geladen.

6 RBM Funktion:

Relais Booster Modul Funktion für Linkstart bei tiefer Starterbatterie ist integriert.

Zum besseren Verständnis der Programmierung des Systems lesen Sie bitte zuerst die Seite 6 im DBM20A Handbuch durch. Anderfalls kann es dazu führen, dass das System deinstalliert und wieder neuinstalliert werden muss.

Lesen Sie ausserdem die Hinweise zur Montage und Kabelverlängerung auf der Seite 8 im DBM20A Handbuch durch.



Bitte lesen Sie die Installationschritte vor Ausführung zum besseren Verständnis durch.

Wahl Anschluss hellblaue Leitung IGN:

- Bei Alternator mit Ladeabschaltung IGN auf Zündung (Klemme 15) anschliessen. Bei Abschaltung des Alternators wird bis zum Erreichen der Main-Spannung von 11.9V mit DC/DC-Ladung weitergeladen. Die DC/DC-Ladung startet automatisch, wenn U_{main} mehr als 13.3V beträgt.
- Alle anderen Alternatoren: IGN nicht anschliessen, Ladung wird bei Main-Spannung 12.7V abgeschaltet. Die DC/DC-Ladung startet automatisch, wenn U_{main} mehr als 13.3V beträgt.

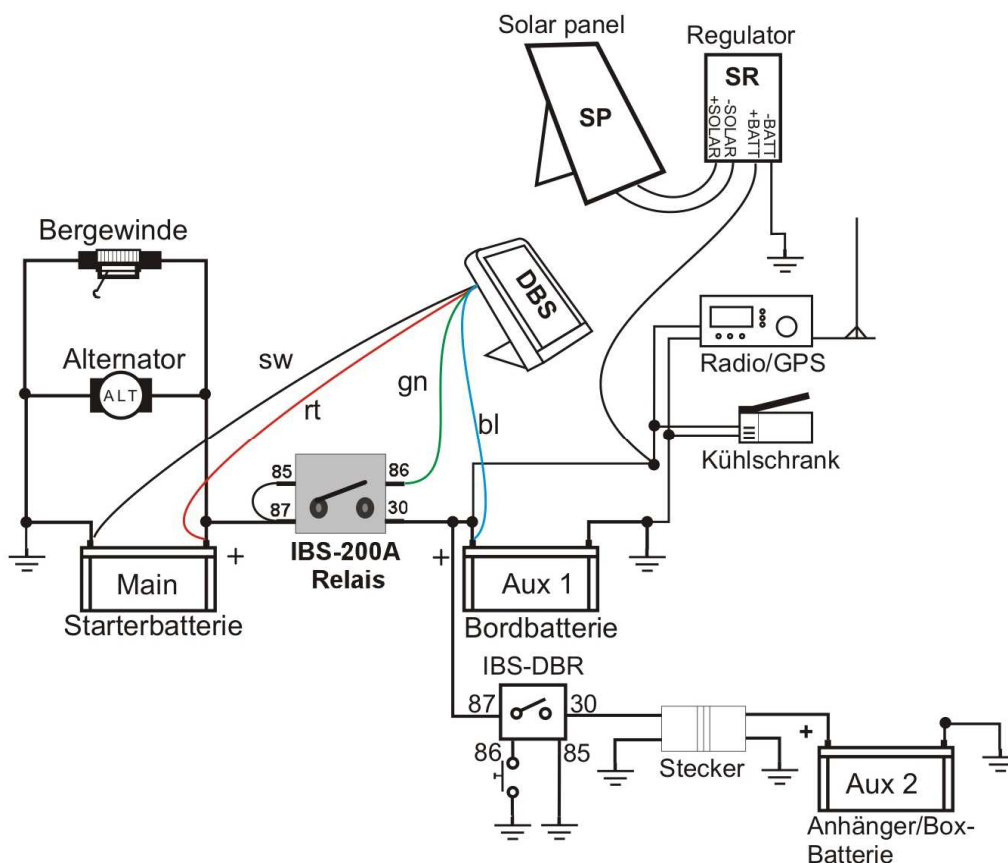
1. **Bei Bedarf** hellblaue Leitung IGN auf Zündung (Klemme 15) anschliessen. Ohne Bedarf Leitung offen lassen.
2. IBS-DBS nach obigem Schema anschliessen (rot auf Plus Main, blau auf Plus Aux, schwarz auf Minus hängen).
3. Das Relais mit der grünen Leitung (Terminal 86) und der Minus Leitung (Terminal 85) verbinden.
4. Die Leistungskabel (mindestens 25mm²) von **Main Plus zu Relais** und **Aux Plus zu Relais** verlegen.
5. Verbinden Sie die schwarzen (GND) Leitungen.
6. Danach die rote (+Main) Leitung (**ACHTUNG: System startet auf → siehe Seite 6 Programmieren des Systems im DBM20A Handbuch**) verbinden. (**Installation erst fortsetzen, wenn der Standby Mode aktiviert ist**)
7. Nun die grüne Leitung des IBS-DBS mit der gelben Link/Prog Leitung des DBM20A verbinden.
8. und **zuletzt** die blaue (+Aux) Leitung anschliessen.

Falls das Relais beim Programmierungsschritt nicht erkannt wurde, weil die Aux Leitung erst nachträglich angeschlossen wurde, den Schritten unter **Relais nicht erkannt – was tun?**

Beachten

Um eine sichere Installation zu gewährleisten, müssen **Sicherungen** im roten Pfad (+Main: 30A) und im blauen Pfad (+Aux: 30A) eingebaut werden!

Triplebatterie Installation (mit DBR)

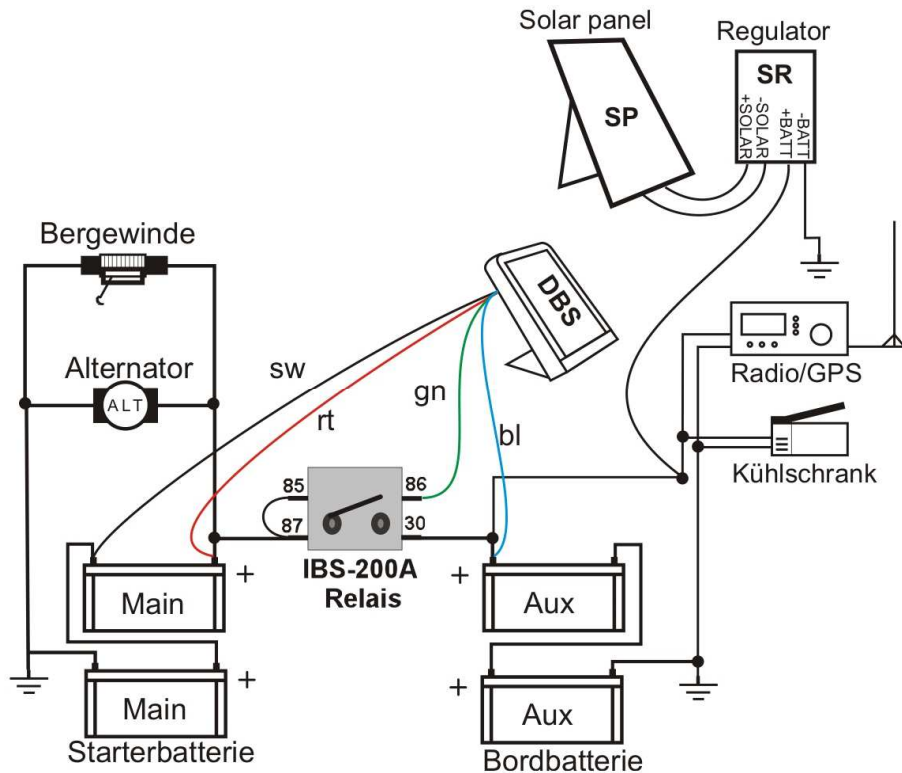


Bitte lesen Sie die Installationsschritte vor Ausführung zum besseren Verständnis durch.

Kabel nach Möglichkeit in Schutzrohr verlegen und mit Kabelbindern befestigen.
Nicht an heisse Motorteile befestigen: **Brandgefahr!**

1. Kabel aus Kabelkit von der Führerkabine in den Motorraum verlegen
2. Kabelschuhe ankrümpfen.
3. Monitor Kabel wie abgebildet installieren:
 - Schwarze Leitung auf Minus Starterbatterie schrauben.
 - Rote Leitung auf Plus Starterbatterie schrauben.
 - Blaue Leitung auf Plus Bordbatterie schrauben.
 - Grüne Leitung auf Terminal 86 des Relais stecken.
4. Relais montieren (siehe dazu Montagehinweise unter **Montage** S. 7).
5. Leistungskabel von Relais (nicht mitgeliefert, siehe **Relais Leistungskabel** S. 7) wie abgebildet installieren:
 - Kurzes rotes Kabel aus dem Kabelkit als Verbindungskabel zwischen Terminal 85 und 87 installieren.
 - Leistungskabel von Plus Starterbatterie auf Terminal 87 des Relais installieren.
 - Leistungskabel von Plus Bordbatterie auf Terminal 30 des Relais installieren.
6. Monitor einstecken (siehe **Inbetriebnahme des Monitors** S. 8)
7. DBR mit Leistungskabel anschließen:
 - Von Bordbatterie Plus zu Terminal 87.
 - Von Stecker oder Anhänger/Boxbatterie Plus auf Terminal 30.
 - Von Terminal 85 auf Minus.
8. DBR Taster mit Terminal 86 und Minus verbinden.

Klassische 24V Installation

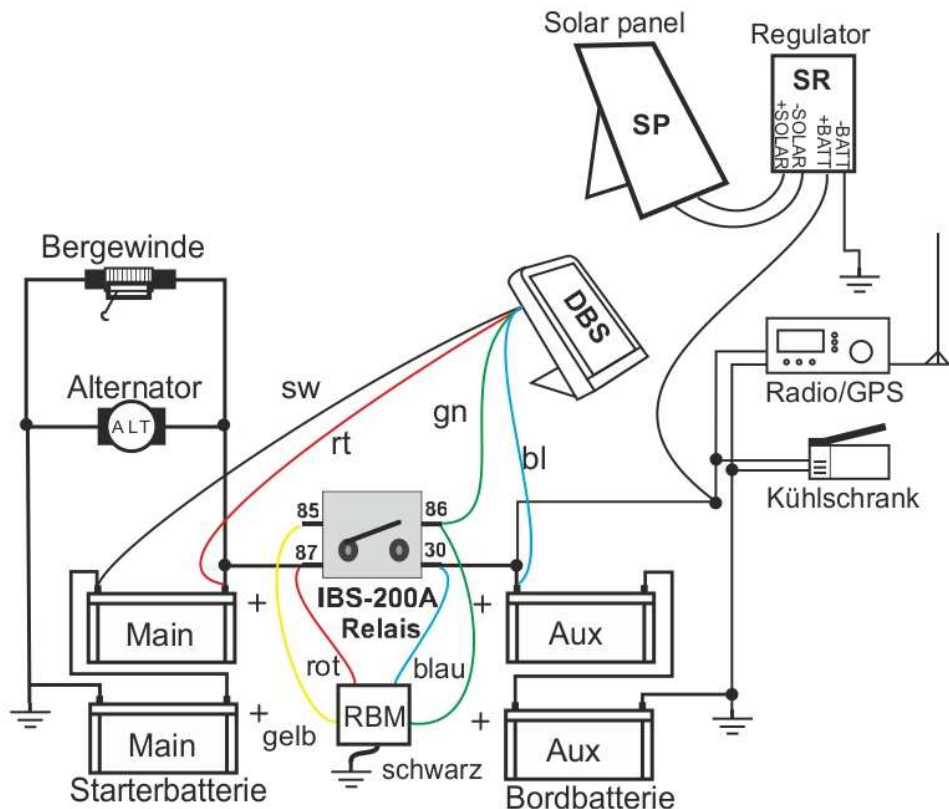


Bitte lesen Sie die Installationsschritte vor Ausführung zum besseren Verständnis durch.

Kabel nach Möglichkeit in Schutzrohr verlegen und mit Kabelbindern befestigen.
Nicht an heisse Motorteile befestigen: **Brandgefahr!**

1. Kabel aus Kabelkit von der Führerkabine in den Motorraum verlegen
2. Kabelschuhe ankrumpfen.
3. Monitor Kabel wie abgebildet installieren:
 - Schwarze Leitung auf Minus Starterbatterie schrauben.
 - Rote Leitung auf Plus Starterbatterie schrauben.
 - Blaue Leitung auf Plus Bordbatterie schrauben.
 - Grüne Leitung auf Terminal 86 des Relais stecken.
4. Relais montieren (siehe dazu Montagehinweise unter **Montage** S. 7).
5. Leistungskabel von Relais (nicht mitgeliefert, siehe **Relais Leistungskabel** S. 7) wie abgebildet installieren:
 - Kurzes rotes Kabel aus dem Kabelkit als Verbindungskabel zwischen Terminal 85 und 87 installieren.
 - Leistungskabel von Plus Starterbatterie auf Terminal 87 des Relais installieren.
 - Leistungskabel von Plus Bordbatterie auf Terminal 30 des Relais installieren.
6. Monitor einstecken (siehe **Inbetriebnahme des Monitors** S. 8)

Klassisch 24V mit RBM



Bitte lesen Sie die Installationsschritte vor Ausführung zum besseren Verständnis durch.

Kabel nach Möglichkeit in Schutzrohr verlegen und mit Kabelbindern befestigen.
Nicht an heisse Motorteile befestigen: **Brandgefahr!**

1. Kabel aus Kabelkit von der Führerkabine in den Motorraum verlegen
2. Kabelschuhe ankrimpen.
3. Monitor Kabel wie abgebildet installieren:
 - Schwarze Leitung auf Minus Starterbatterie schrauben.
 - Rote Leitung auf Plus Starterbatterie schrauben.
 - Blaue Leitung auf Plus Bordbatterie schrauben.
 - Grüne Leitung auf Terminal 86 des Relais stecken.
4. Relais montieren (siehe dazu Montagehinweise unter **Montage** S. 7).
5. Leistungskabel von Relais (nicht mitgeliefert, siehe **Relais Leistungskabel** S. 7) wie abgebildet installieren:
 - Leistungskabel von Plus Starterbatterie auf Terminal 87 des Relais installieren.
 - Leistungskabel von Plus Bordbatterie auf Terminal 30 des Relais installieren.
6. RBM in der Nähe vom Relais montieren:
 - Gelbe Leitung auf Terminal 85
 - Grüne Leitung auf Terminal 86
 - Rote Leitung auf Terminal 87
 - Blaue Leitung auf Terminal 30
7. Monitor einstecken (siehe **Inbetriebnahme des Monitors** S. 8)

Erklärung: Anzeige

Battery Voltage & Charge

Die Spannungen der angeschlossenen Batterien können über die jeweiligen Led-Balken abgelesen werden. Sobald Ladung auf einer Batterie vorhanden ist, wird dies über die Charge Led's angezeigt.

Linked Led

Die **linked** Led zeigt an, ob die Batterien über das Relais verlinkt sind oder nicht.

Manually linked Led

Die **manually linked** Led zeigt dazu an, ob der Link manuell (Led leuchtet rot) oder automatisch (Led ist aus) erfolgte. (Im Falle eines 2 Stunden Links, blinkt die Led alle 30 Sekunden begleitet von einem akustischen Signal)



Spannungsanzeige

	Klassisch 12V	12V Li-Typ*	Klassisch 24V	24V Li-Typ*
Anzeigebalken	Main und Aux	Aux	Main und Aux	Aux
Led 1	Low Battery	Low Battery	Low Battery	Low Battery
Led 2	11.2V	11.6V	22.4V	23.2V
Led 3	11.4V	11.8V	22.8V	23.6V
Led 4	11.6V	12.0V	23.2V	24.0V
Led 5	11.8V	12.2V	23.6V	24.4V
Led 6	12.0V	12.4V	24.0V	24.8V
Led 7	12.2V	12.6V	24.4V	25.2V
Led 8	12.4V	12.8V	24.8V	25.6V
Led 9	12.6V	13.0V	25.2V	26.0V
Led 10	12.8V	13.2V	25.6V	26.4V
Charge Led 1	13.0V	13.0V	26.0V	26.0V
Charge Led 2	13.5V	13.5V	27.0V	27.0V
Charge Led 3	14.0V	14.0V	28.0V	28.0V
Charge Led 4	14.5V	14.5V	29.0V	29.0V

Die Leerlaufbatteriespannung von Bleibatterien liegt ca. bei 12.5V, die einer LiFePO Batterie bei ca. 13.2V.

*Bei Einstellung mit **SuperB** als Aux Batterie, wird der „Aux-Ledbalken“ vom Monitor auf die höhere Leerlaufspannung der LiFePO Batterien angepasst. Der „Main-Ledbalken“ bleibt wie im klassischen System!

(bei SuperB werden 0.4V, bzw. 0.8V bei 24V-Systemen, von der Effektiven Batteriespannung für die Anzeige abgezogen)

Erklärung: Tasten



Display-Taste

- Durch kurzes Drücken der Display-Taste, wird das Display aktiviert (welches sich nach 30 Sekundent automatisch ausschaltet).
- Durch gedrückt halten der Display-Taste für ca. 2 Sekunden, kann die Anzeige gedimmt werden (zurück auf volle Helligkeit durch wiederholtes gedrückt halten der Display-Taste für ca. 2 Sekunden).
- Durch kurzes Drücken der Display-Taste während eines akustischen Tiefentladungsalarms (Fehler 1, siehe **Fehlerbeschreibung** S. 19), kann dieser still geschaltet werden. (Falls sich der Alarmton ändert, unbedingt jeweilige Batterie nachladen, da diese viel zu stark entladen wurde!)

Link-Taste

- Durch kurzes Drücken der Link-Taste, kann der **manuelle 30 Minuten Link** ausgeführt werden.
- Durch zweimaliges kurzes Drücken innerhalb von 3 Sekunden, kann der **manuelle 2 Stunden Link** ausgelöst werden (Monitor bestätigt Aktivierung mit einem „beep“).
- Durch gedrückt halten der Link-Taste für ca. 10 Sekunden, kann der automatische Link unterdrückt, bzw. verhindert werden: **No Link Modus** (Für die Rückkehr zur automatischen Funktion siehe **Auto-Taste**)

Auto-Taste

- Durch kurzes Drücken der Auto-Taste, kann ein aktiver manueller Link abgebrochen werden. Der Monitor geht zurück in den **Automatischen Modus**.
- Durch gedrückt halten der Auto-Taste für ca. 10 Sekunden, kann der **No Link Modus** (für das Auslösen dieses Modus siehe **Link-Taste**) ausgeschaltet werden. Somit arbeitet der Monitor wieder im Automatischen Modus.

Fehlerbeschreibung

Fehlerliste

Der DBS Monitor stellt Fehler wie folgt dar

Fehler	Darstellung	Beschreibung
0	Keine Blinkenden Led's, kein akkustisches Signal	Keine Fehler
1	Low Battery Led blinken, akkustisches Signal	Tiefentladung Batterien laden und überprüfen, ev. defekte Batterie
2	Linked Led blinkt, akkustisches Signal	Linkfehler Ev. defekte Batterie oder defektes Relais.
3	Oberste Charge Led blinkt, akkustisches Signal	Überspannung Die Batterien werden mit zu hoher Spannung geladen. Wenn dies zu lange geschieht kann es zum überladen der Batterien kommen. Ladespannung ausmessen und überprüfen.

*akkustisches Signal kann unterbunden werden (siehe **Einstellen der Modi** S. 8)

** akkustisches Signal der Tiefentladung kann stillgeschaltet werden (siehe **Erklärung: Tasten** S. 18).
(Falls sich der Alarmton ändert, unbedingt jeweilige Batterie nachladen, da diese viel zu stark entladen wurde!)

Massnahmen / Zurücksetzung

Um einen **Systemreset** auszuführen gibt es folgende zwei Möglichkeiten:

1. Durch gleichzeitiges drücken der **Link- und Auto-Taste** wird ein Systemreset und Neustarten des Monitors ausgeführt.
2. Durch Ausziehen des Monitors und wieder Einstecken, wird der Monitor ebenfalls zurückgesetzt (der Stecker befindet sich ca. 15cm hinter dem Monitor).

Falls das System nur teilweise zu Funktionieren scheint, so überprüfen Sie die Einstellung des Modus. Mehr dazu unter **Inbetriebnahme des Monitors** auf Seite 8.

Spezifikationen

Technische Angaben

Eingangsspannung	6V-32V			
Linkspannung Main zu Aux	12V	12V Li-Typ	24V	24V Li-Typ
	13.1V	13.3V	26.2V	26.6V
Linkspannung Aux zu Main	12V	12V Li-Typ	24V	24V Li-Typ
	13.1V	13.5V	26.2V	27.0V
Delinkspannung	12V	12V Li-Typ	24V	24V Li-Typ
	13.0V	13.2V	26.0V	26.4V
Überspannung	12V	12V Li-Typ	24V	24V Li-Typ
	15.0V	15.5V	30.0V	31.0V
Unterspannung	12V	12V Li-Typ	24V	24V Li-Typ
	12.0V	12.4V	24.0V	24.8V
Relais manuelle Linkzeiten	30 min / 2 h			
Standby Stomaufnahme Monitor	< 5 mA			
Stromaufnahme Display aktiv (30s)	< 20 mA			
Printplatten Qualität	IPC3 RoHS (Militär Standard)			
Effizienz / Wirkungsgrad	Typisch 95%			
Temperaturbereich	-40 °C - +80°C			
Dimensionen Monitor	100 x 65 x 24 mm			
Schutzgrad Gehäuse Monitor	IP40			
Gewicht Monitor	0.1 kg			
Kabelquerschnitt bl/gn	0.5mm ²			
Kabelquerschnitt sw/rt	1.0mm ²			
Abdichtung Relais	Silikon			
Dimensionen Relais	46 x 46 x 45 (78) mm			
Schutzgrad Gehäuse Relais	IP52			
Gewicht Relais	0.1 kg			
Stromaufnahme Relais aktiv	0.6 A		0.18 A	
Nominalstrom Relais	200 A		100 A	
Peakstrom Relais	500 A		250 A	
Relais Arbeitsspannung	9...15 V		20...30 V	
Material Leistungskontakte Relais	Silber AgSnO ₂			
Gehäusematerial Relais	NYLON Pa 6,6			
Lebensdauer Relais (Zyklen)	100'000 @ 200 A		100'000 @ 100A	
Festziehdrehmoment Relais M6 Bolzen	8 Nm max			
Dimensionen Verpackung	80 x 92 x 215 mm			
Gewicht verpackt	0.75 kg			
Garantie	5 Jahre			
EMV	Nach CISPER 25 (Automotiv)			
Homologation	E24 ECE 10R			
Fertigungsstandard	ISO9001:2008			
Montagesystem zum Einklinken	IBS RMS System			

Zubehör

IBS Partnummer	Bezeichnung
IBS-RBM 12V/24V	RBM Relais Booster Modul 12V oder 24V
IBS-DBR 12V/24V	DBR DoppelBatterieRelais 12V oder 24V
IBS-DBM20A	DBM20A DoppelBatterieManagement 20A



Lieferinhalt

- IBS-DBS Monitor
- IBS-Relais
- IBS-RMS Montagehalterung
- Terminalkit
- Kabelkit
- Handbuch

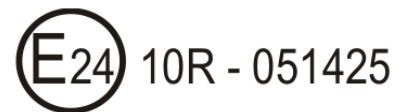
IBS-DBS Handbuch Stand 15.08.2017

Handbuch Version 1.2.2

Software Version 8.1



IBS – Intelligent Battery System GmbH
Seestrasse 24
3600 Thun / Switzerland
Phone: +41 (0)33 221 06 16
Hotline: +41 (0)33 221 06 18
www.ibs-tech.ch
info@ibs-tech.ch



MADE IN SWITZERLAND

Händler: