

Anbauanleitung: Multi Mount Träger Vierkantaufnahme

AL: 2198-02

Best.Nr.: 1-263790

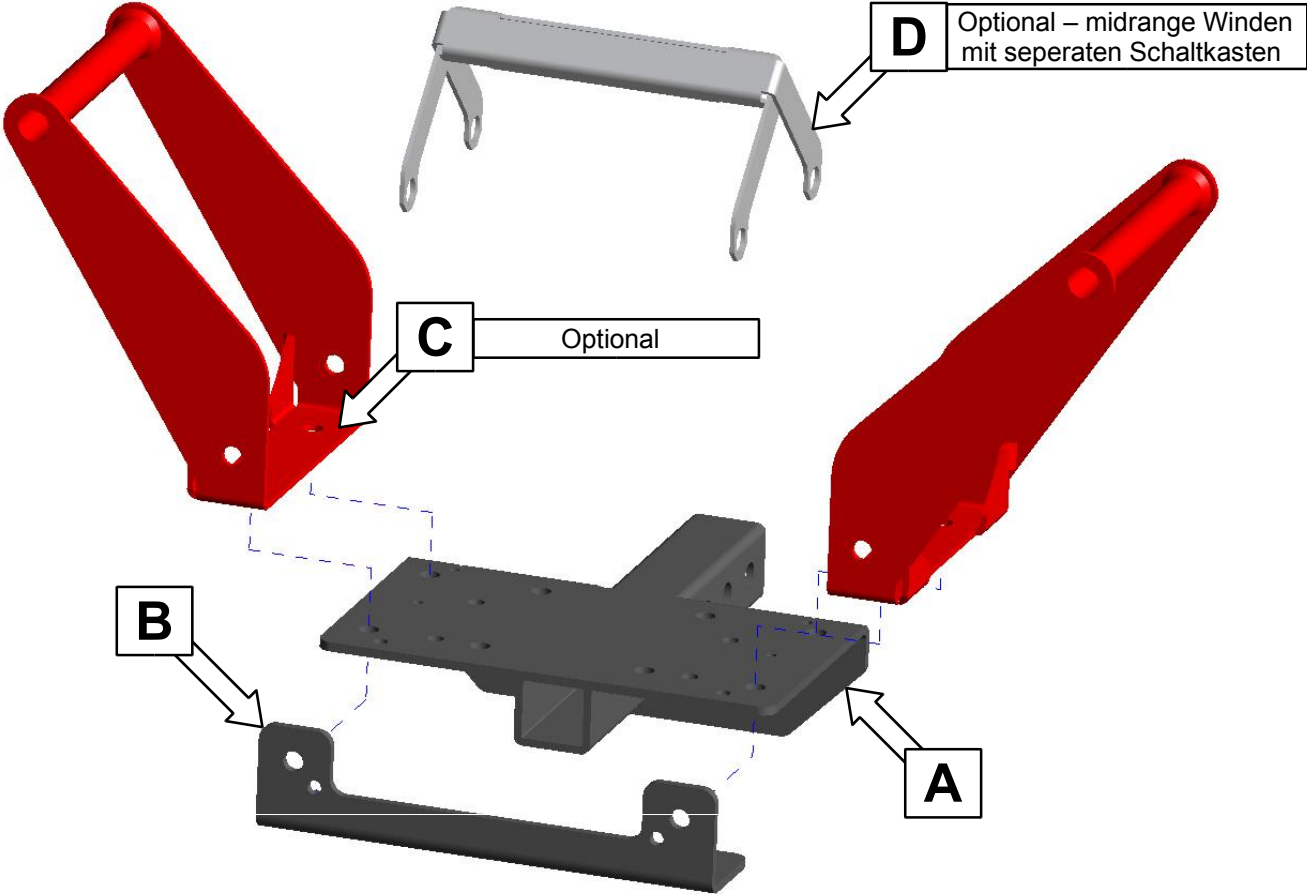
Montagezeit: ca. 60 min.

***Hier sehen sie den fertig montierten Multi-Mount Träger.
Bevor sie mit der Montage beginnen, lesen sie bitte diese Anleitung und die
Bedienungsanleitung der Seilwinde gut durch.***

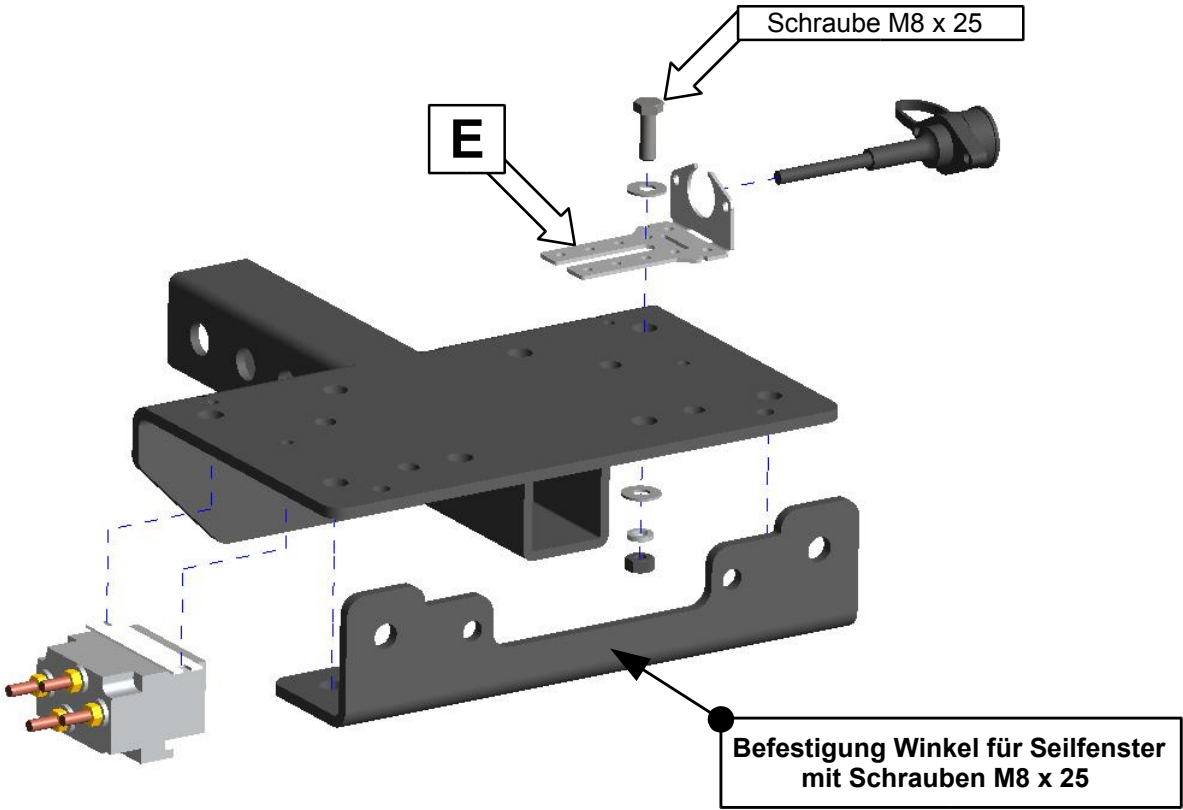
*Here you see the ready mounted multi mount bar.
Before you start the assembly, please read and understand this manual and the manual of the
winch.*



Für Winden mit Lochbild 254mm x 114mm und 108 x 114mm
For winches with hole pattern 254mm x 114mm and 108mm x 114mm

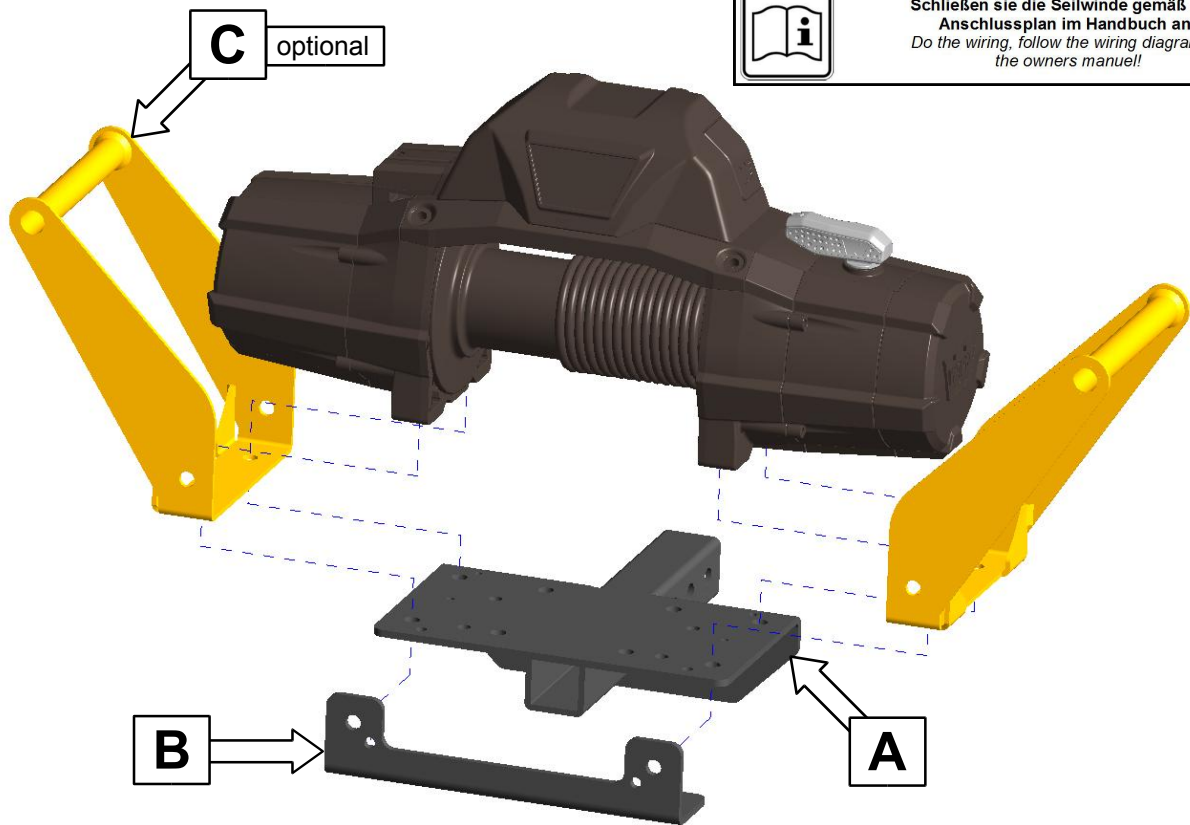


Für Winden mit Lochbild 167mm x 76mm
For winches with hole pattern 167mm x 76mm



Stückliste	
	Schraubensatz
1x 1-26379 Multi-Mount Platte Bestehend aus: 1x Windenplatte (A) 1x Winkel für Seilfenster (B) 1x Anbauanleitung AL2198	3x Schraube M8 x 25 6x Scheibe M8 x 25 x 1,5 3x Federring M8 3x Mutter M8
Schrauben Anzugsmomente siehe letzte Seite! <i>For torque information please see last page!</i>	

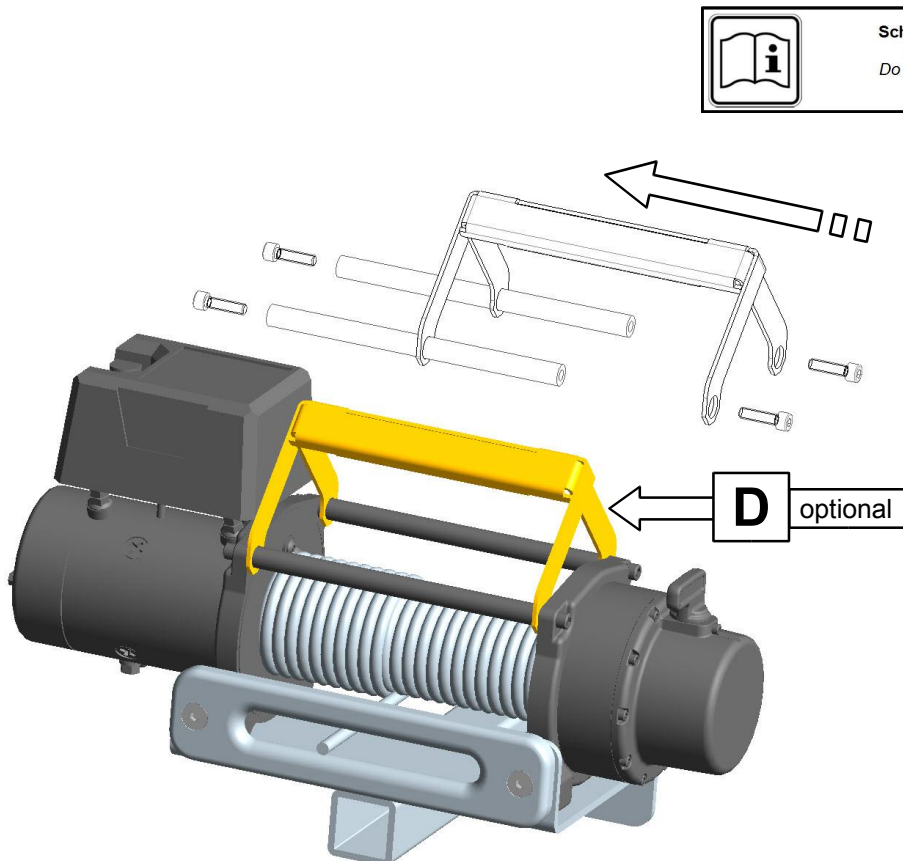
Zur Montage zusätzlich notwendige Artikel. Nicht im Lieferumfang dieses Montagesatzes enthalten! <i>For installation additional necessary items. Not included in delivery of this mounting kit!</i>
Für midrange Seilwinden:
1x 1-35290, Kabelsatz für Multimount Bestehend aus: 1x Kabelsatz für Seilwinde, 1x Kabelsatz für Fahrzeug 1x Abdeckung für Stecker, 1x Sicherungsbolzen mit Federstecker, 1x Schaltkastenhalter
Griffe - Optional für Warn Winden mit integriertem Schaltkasten: 1x 1-24443, Griffe für Multi-Mount (C) 1x 16-0306, Schraubensatz für Griffe 1-24443
Griff - Optional für Warn midrange Winden mit seperatem Schaltkasten: 1x 1-263752, Multi-Mount Griff (D)
Für kleine Seilwinden (Axon,VRX):
2x 1-22681, Elektrostecker klein, 50 Amp. 1x 1-60917, Abdeckung für Stecker 1x 1-63063, Bolzen für Multi-Mount inkl.Splint 1x 16-0302, Halter für Steckdose (E)



Schließen sie die Seilwinde gemäß dem Anschlussplan im Handbuch an!
Do the wiring, follow the wiring diagram in the owners manual!

4

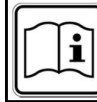
Winden mit integrierten Schaltkasten, Lochbild 254 x 114mm und Tragegriff
Winches with a integrated switchbox, hole pattern 254 x 114mm and carrying handle



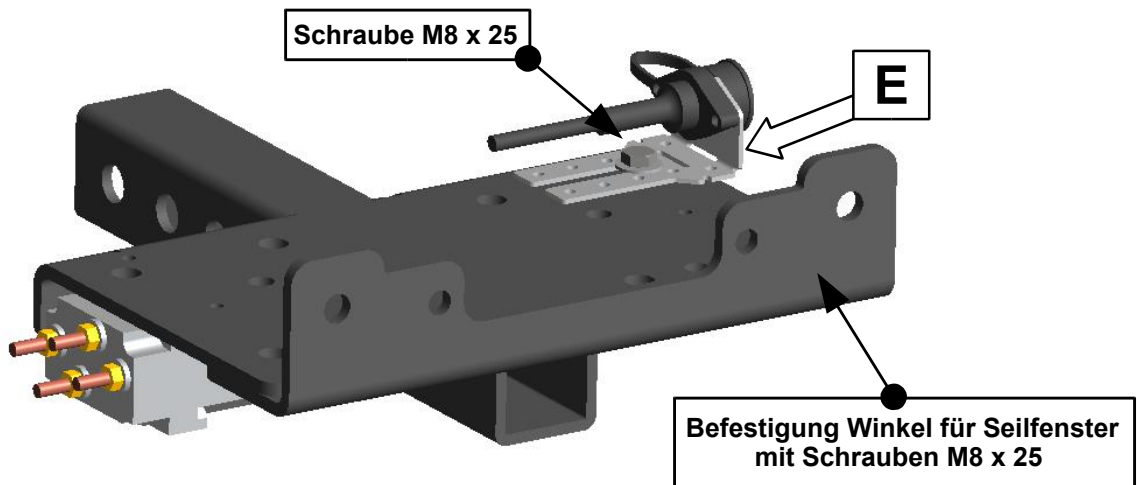
Schließen sie die Seilwinde gemäß dem Anschlussplan im Handbuch an!
Do the wiring, follow the wiring diagram in the owners manual!

5

Warn midrange Seilwinden mit separatem Schaltkasten und Tragegriff
Warn midrange winches with a saperate switchbox and carrying handle



Schließen sie die Seilwinde gemäß dem Anschlussplan im Handbuch an!
Do the wiring, follow the wiring diagram in the owners manual!



6

Seilwinden mit Lochbild 167 x 76mm
winches with hole pattern 167 x 76mm

Schrauben Anzugsmomente	
Schraubengröße	Güteklasse - 8.8
M6	10 Nm
M8	25 Nm
M10	50 Nm
M12	87 Nm
M14	138 Nm
M16	210 Nm