

Anbauanleitung: Hidden-Multi-Mount Isuzu D-Max ab 2021

AL: 2297-02

Best.Nr.: 1-259190

Montagezeit: ca. 240 min.

**Hier sehen sie die fertig montierte Frontaufnahme.
Bevor sie mit der Montage beginnen, lesen sie bitte diese Anleitung und die
Bedienungsanleitung der Seilwinde gut durch.
Diese Aufnahme darf nur für von uns freigegebenes Zubehör verwendet werden!**

Achtung:

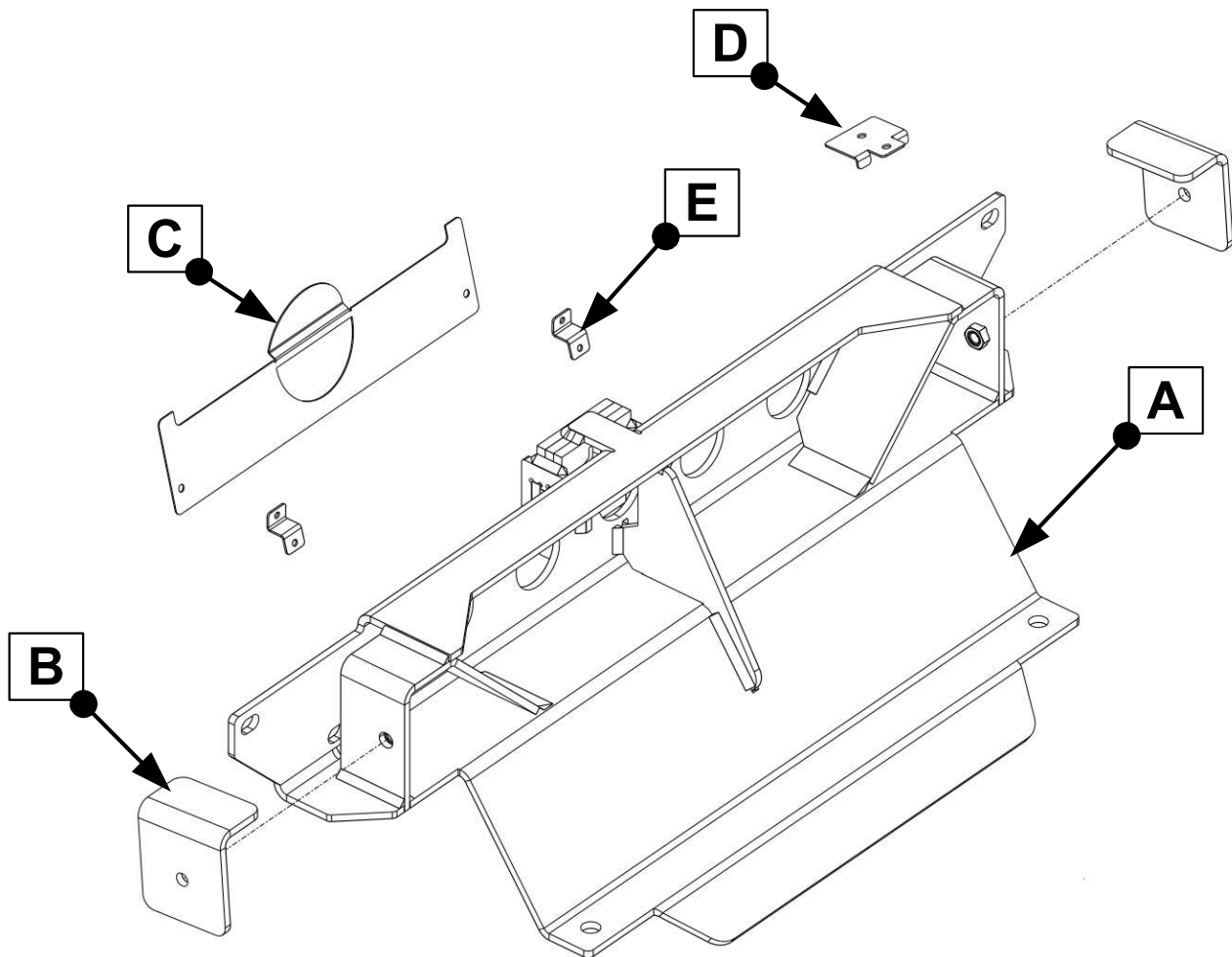
Bei Fahrten im öffentlichen Straßenverkehr darf der Windenträger nicht angeflanscht sein!

*Here you see the ready mounted multi mount kit.
Before you start the assembly, please read and understand this manual and the manual of the winch.
This product may only be used for accessories approved by us!*

Attention:

When driving on public roads, the winch may not be flanged!





Stückliste

1-25919

Schraubensatz

1x Aufnahmetraverse (A)
 2x seitliche Winkel (B)
 1x Schablone (C)
 1x Steckerwinkel (D)
 2x Befestigungswinkel (E)

 1x 330mm Gummidichtung S-583 11x7
 1x 16-0520, Kennzeichenhalter schiebbar (F)

 1x Anbauanleitung AL2297
 1x Gutachten
 1x Aufkleber Kennzeichnung
**(Bitte an einer sichtbaren Stelle
 anbringen! TÜV Relevant)**

1-259998, Windenplatte 100mm
 1x Steckrohr
 1x Seilwindenaufnahmeplatte
 1x Winkel für Seifenster

6x Schraube M10 x 1,25 x 35
 2x Schraube M10 x 100
 10x Scheibe M10 x 30 x 3
 8x Federring M10
 2x Mutter M10
 7x Schraube M5 x 12
 14x Scheibe M5
 7x Stopmutter M5
 2x Schraube M6 x 35
 4x Scheibe M6
 2x Stopmutter M6

 2x Senkkopfschraube M10 x 40
 2x Scheibe M10
 2x Federring M10
 2x Mutter M10
 3x Schraube M8 x 30
 6x Scheibe M8
 3x Federring M8
 3x Mutter M8

Nur für Montage Seilspulung 1-24441:

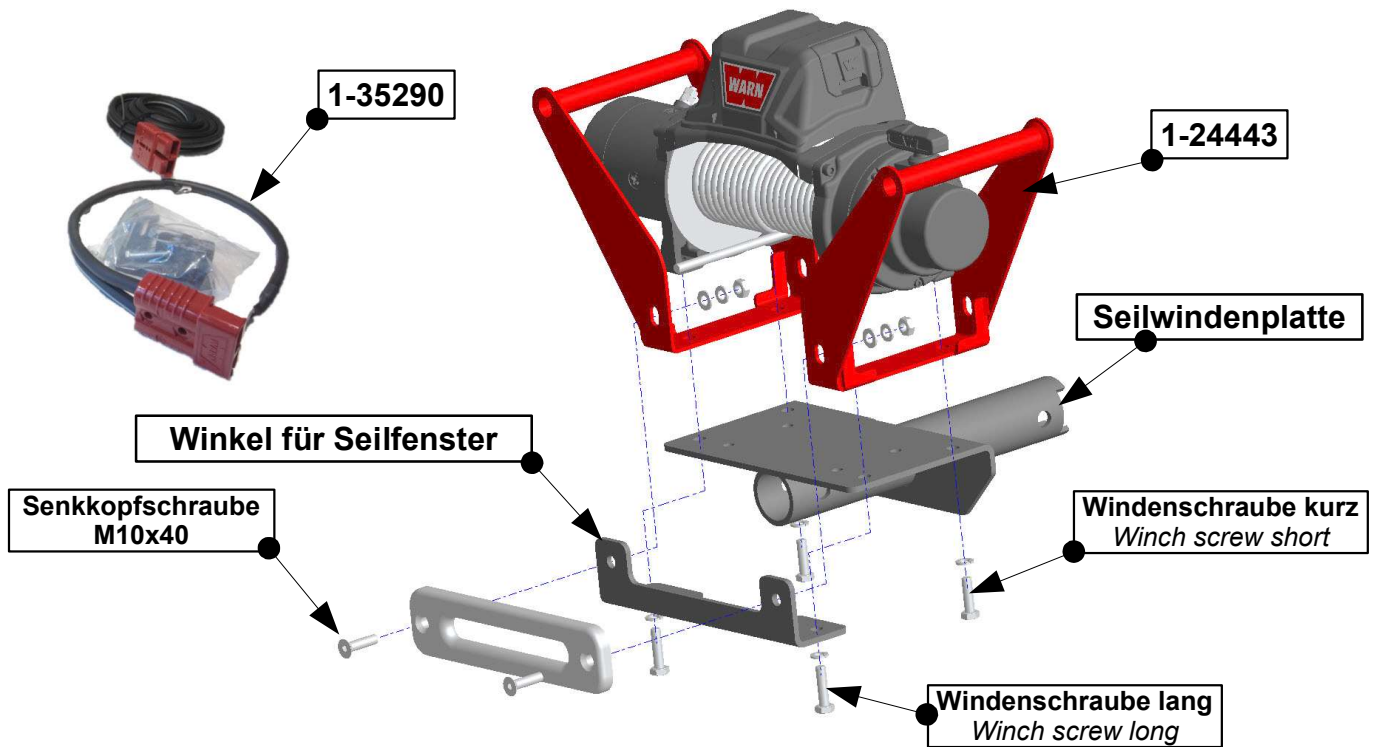
4x Schraube M10 x 25
 8x Scheibe M10
 4x Federring M10
 4x Mutter M10

Schrauben Anzugsmomente siehe letzte Seite!
For torque information please see last page!

1-25919-1, Option Midrange Seilwinden: / Option midrange winches:

1x 1-24443 Tragegriffe Multimount

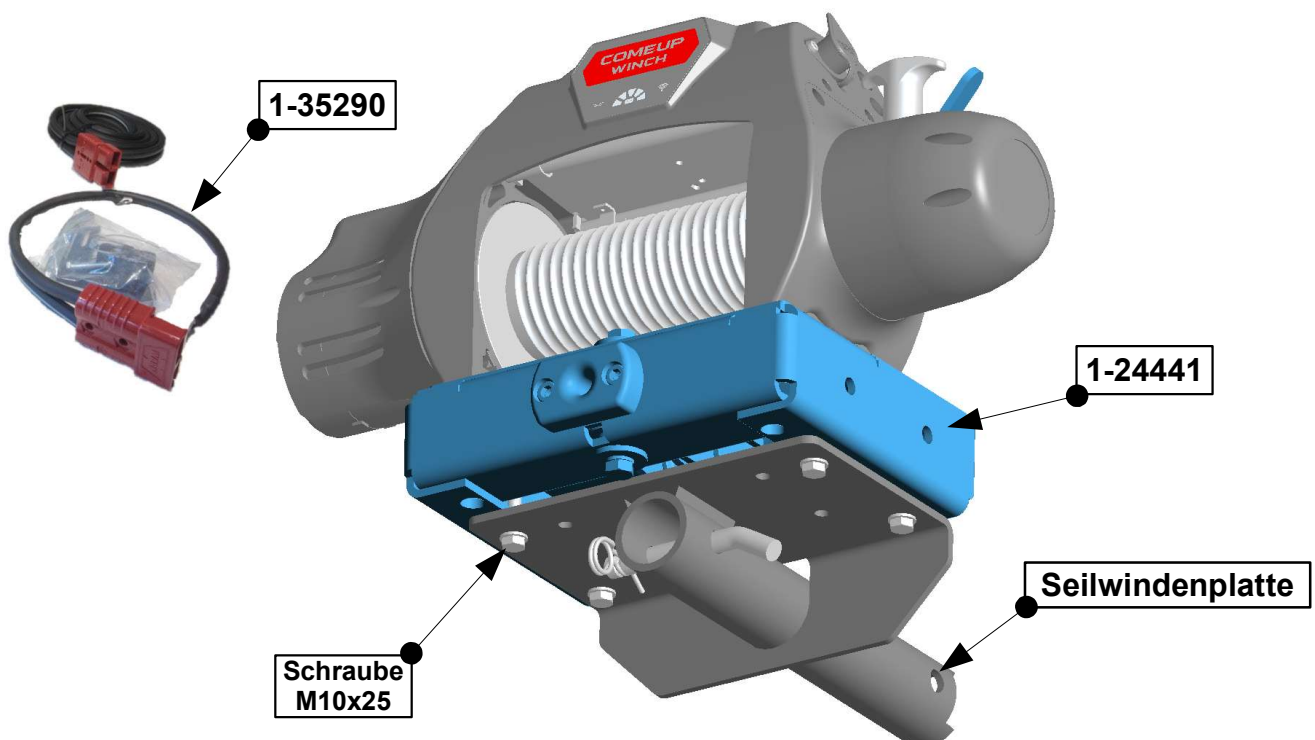
1x 1-35290 Warn Kabelsatz Multimount (inkl. Bolzen und Splint)



1-25919-2, Option Seilspulung: / Option spool device:

1x 1-24441 Seilspulung

1x 1-35290 Warn Kabelsatz Multimount (inkl. Bolzen und Splint)



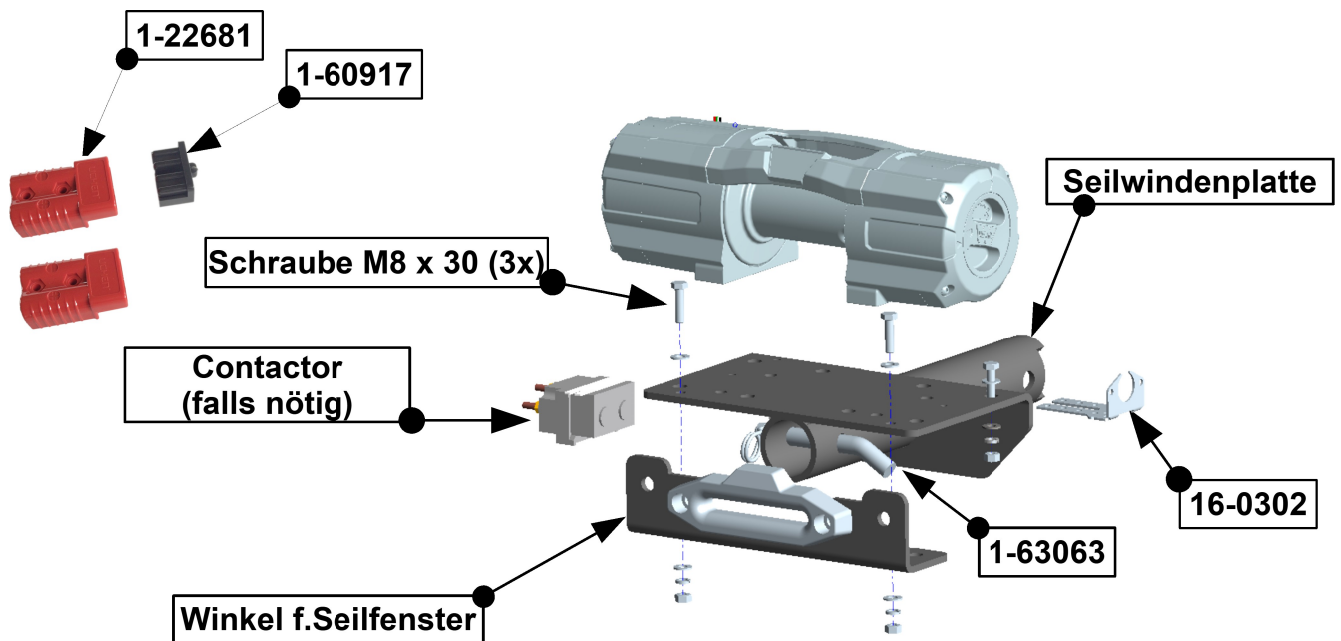
1-25919-3, Option Seilwinden klein: / Option small winches:

2x 1-22681 Stecker 50A

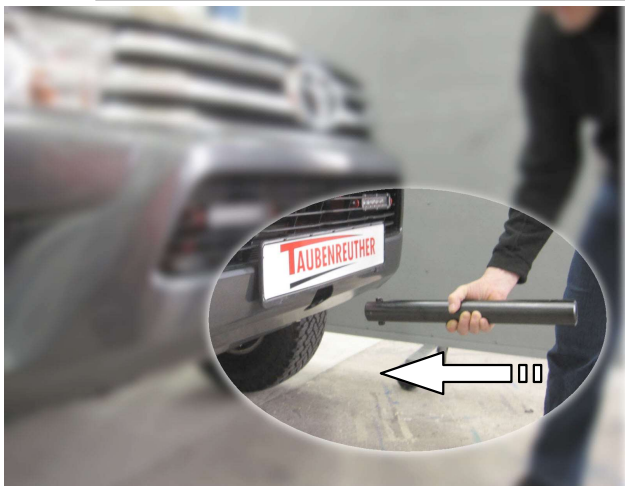
1x 1-60917 Abdeckung für Stecker

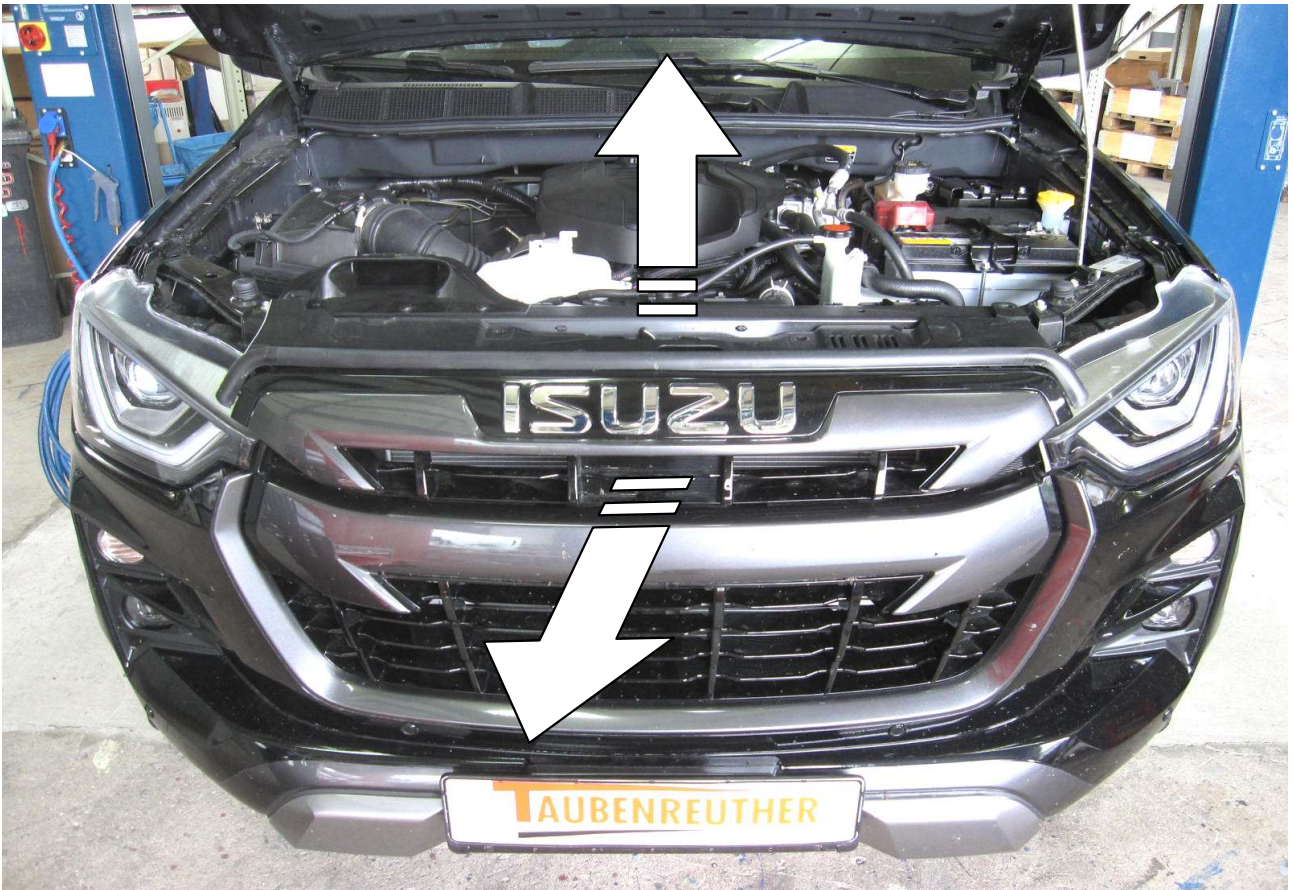
1x 1-63063 Bolzen für Multimount inkl. Splint

1x 16-0302 Steckdosenblech



Installation am Fahrzeug / installation on the vehicle





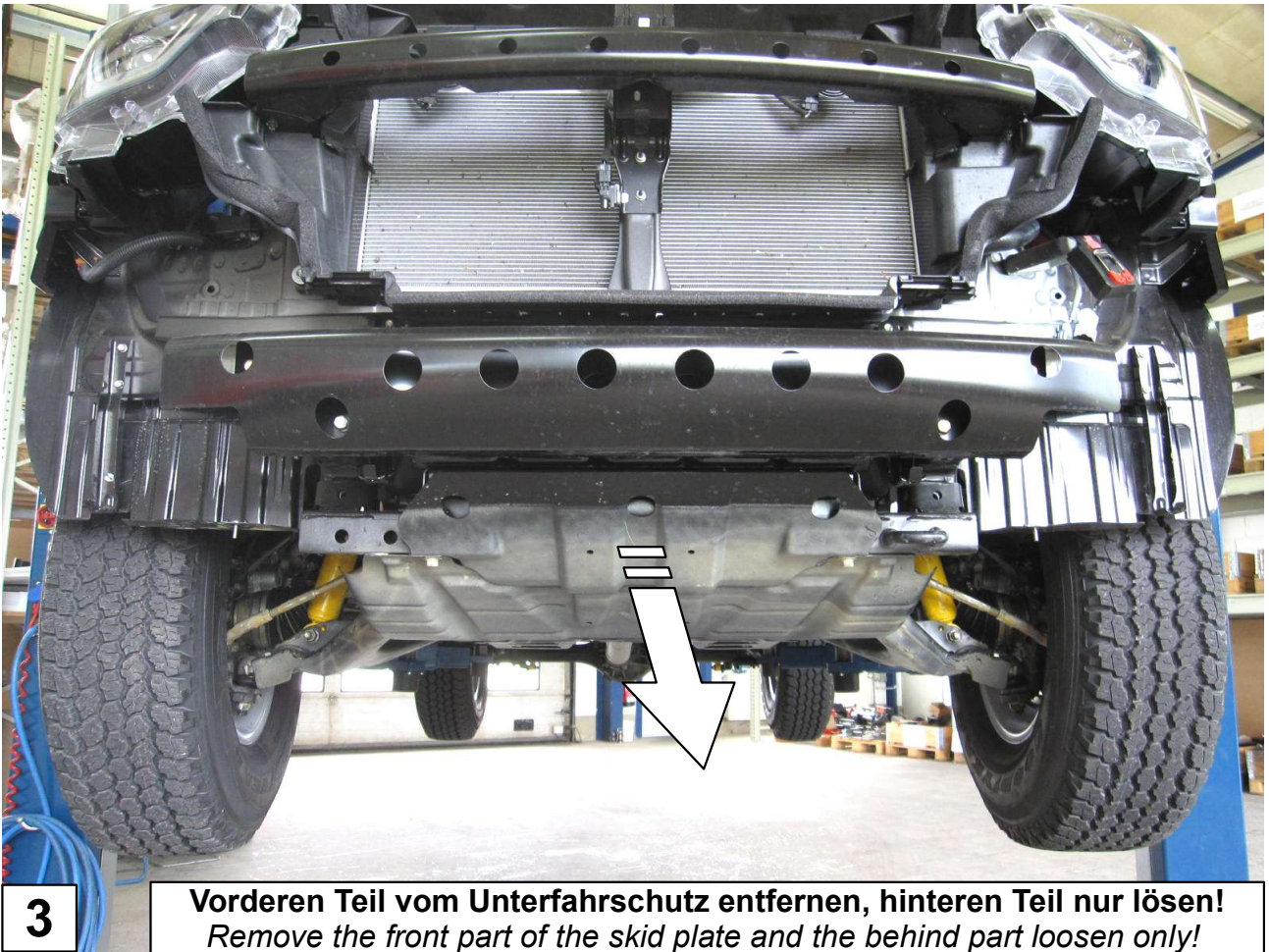
1

Obere Blende und oberen Teil vom Kühlergrill entfernen!
Remove top cover and the above part from the cooler grille!



2

Stoßfänger entfernen! / Remove the bumper!



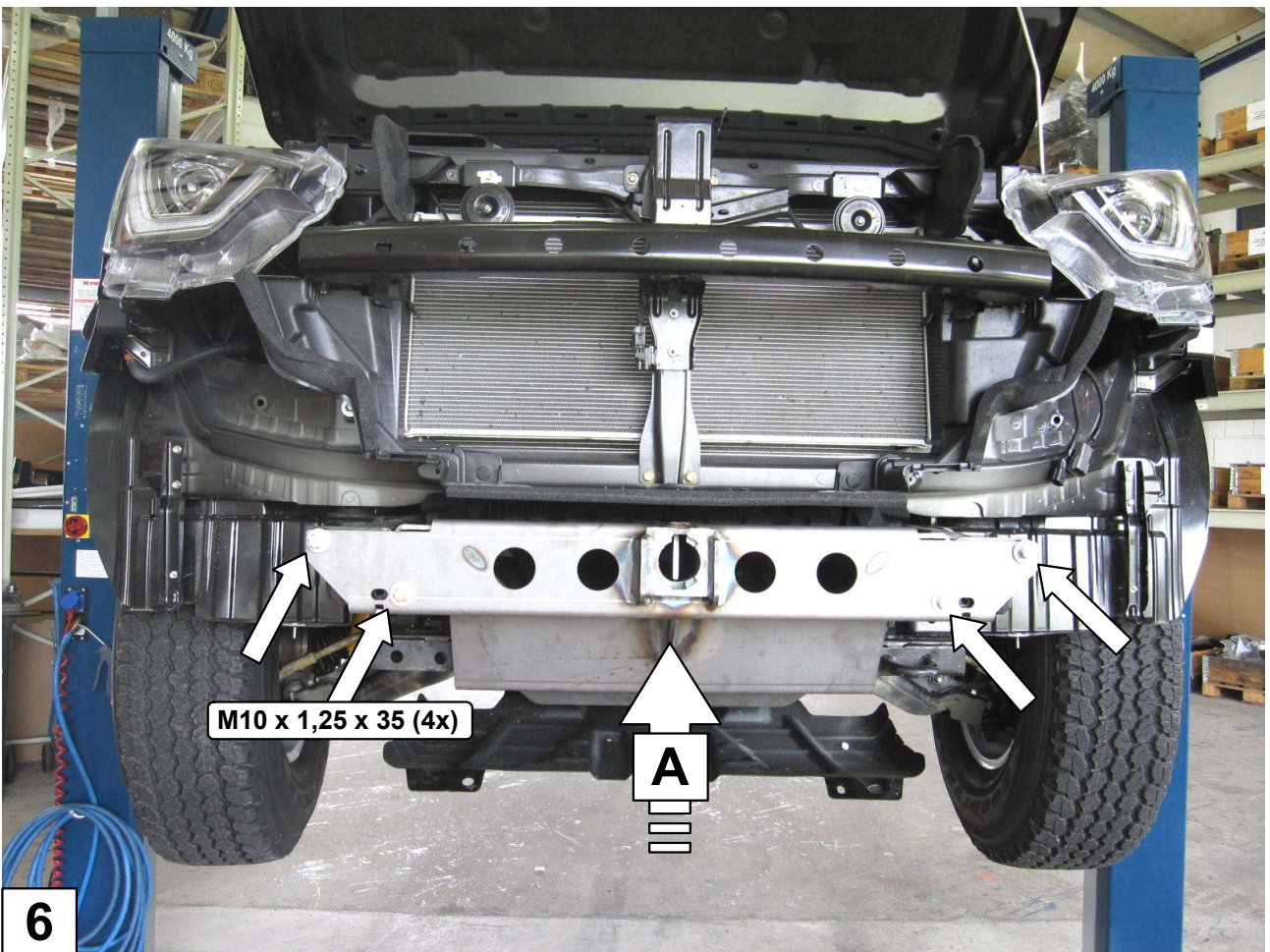
3

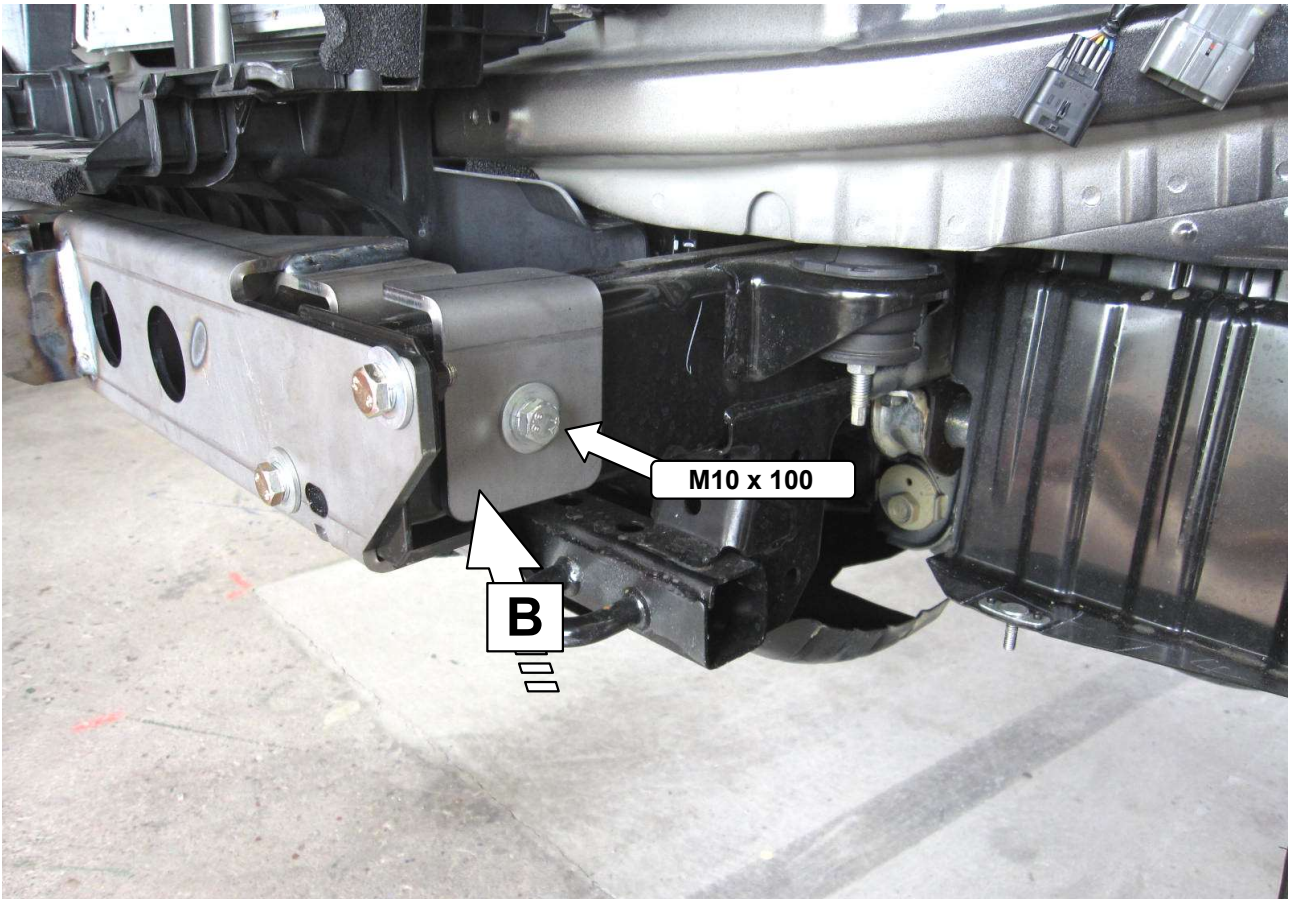
Vorderen Teil vom Unterfahrschutz entfernen, hinteren Teil nur lösen!
Remove the front part of the skid plate and the behind part loosen only!



4

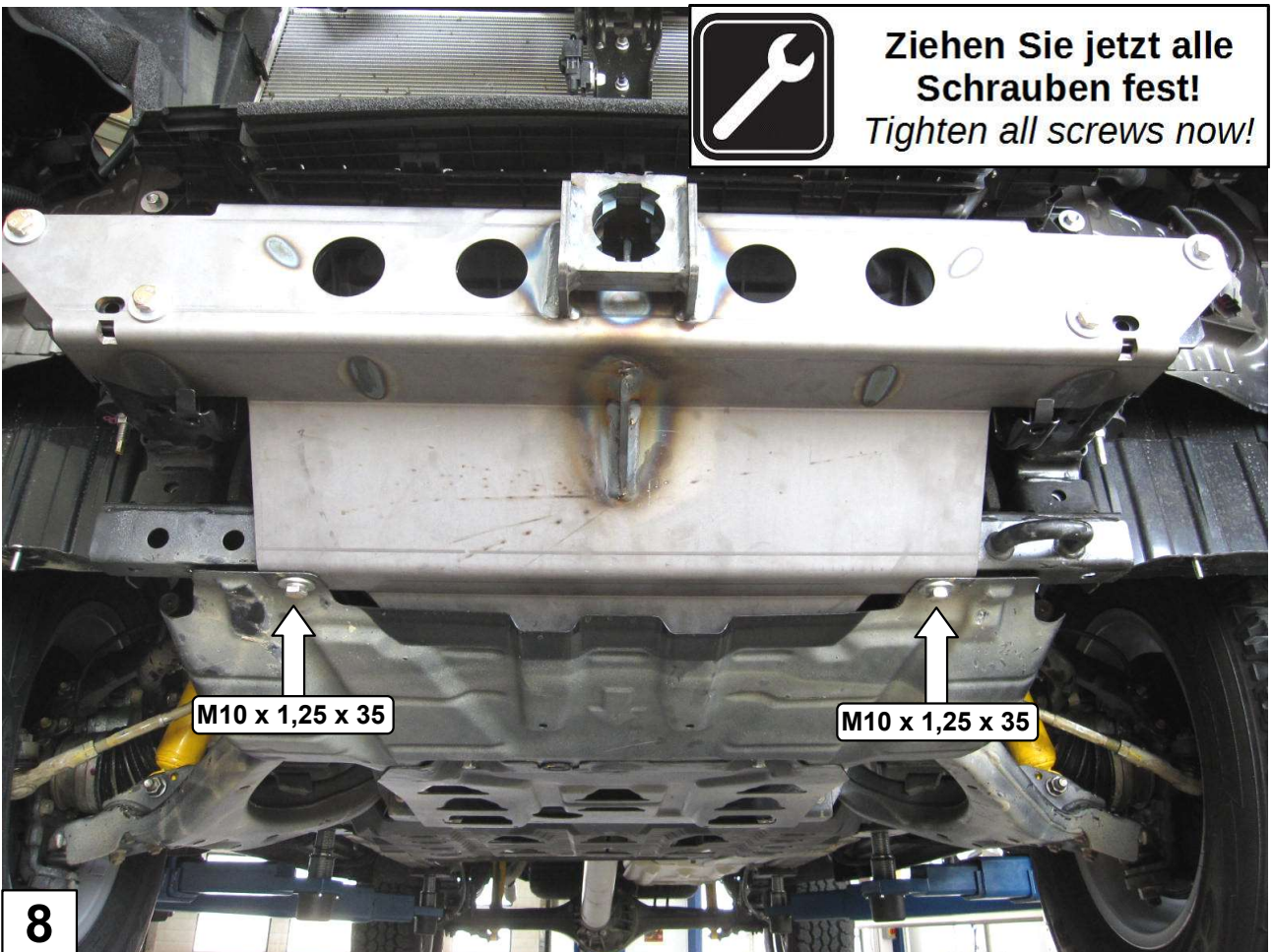
Traverse entfernen! / Remove the crossbar!



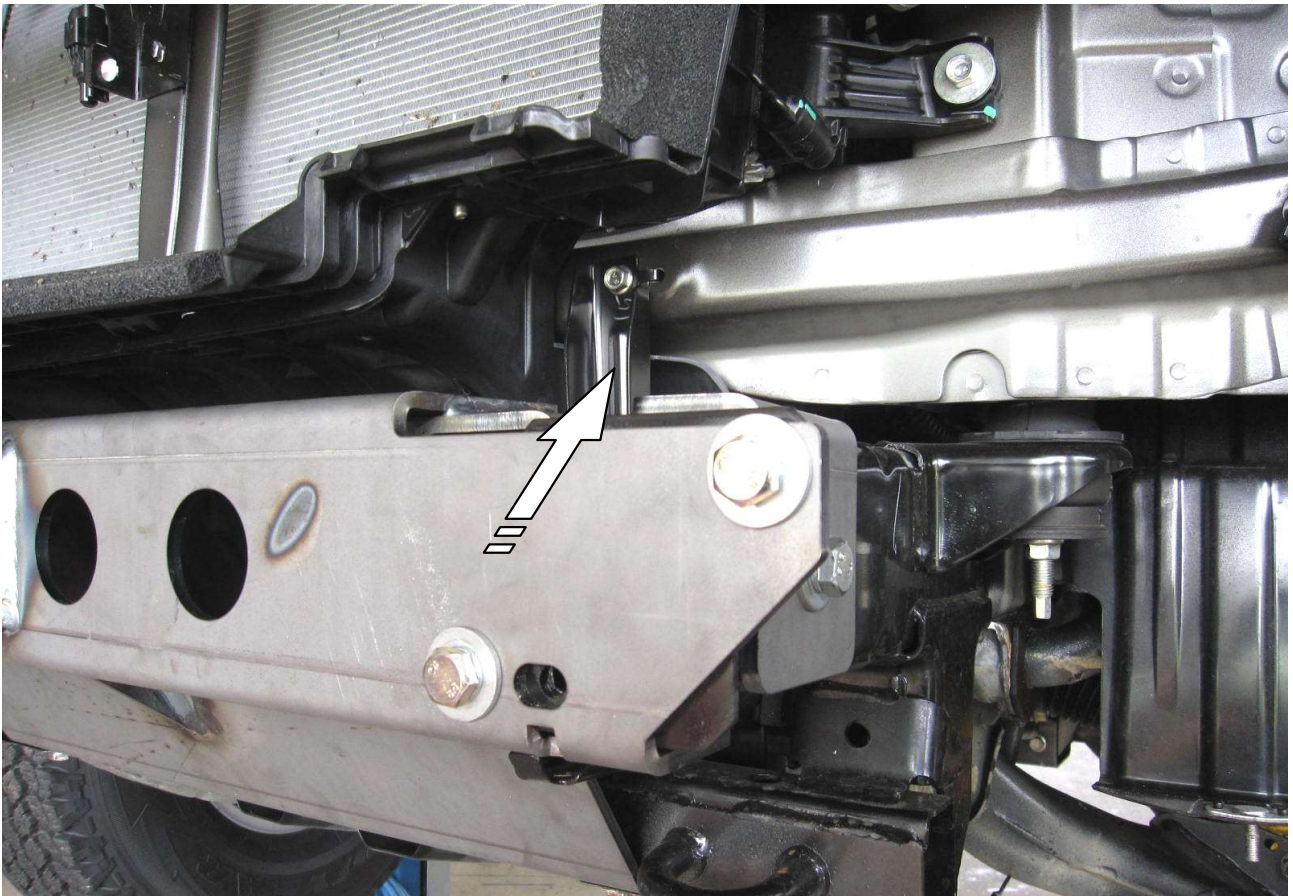


7

Das Gleiche an der rechten Seite! / *The same at the right!*

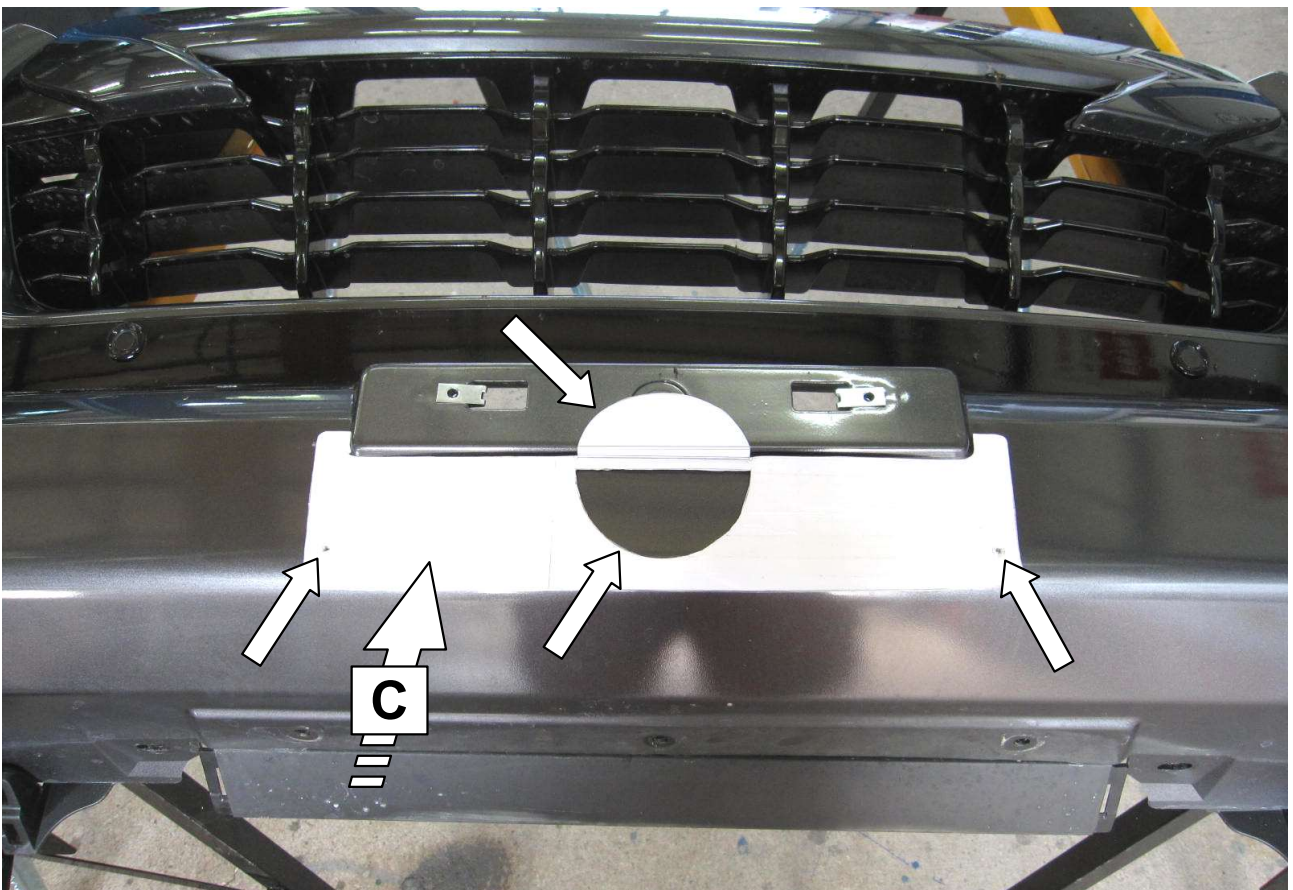


8



9

Halter für Stoßfänger wieder montieren! / Remount the bumper brackets!
Das Gleiche an der rechten Seite! / The same at the right!

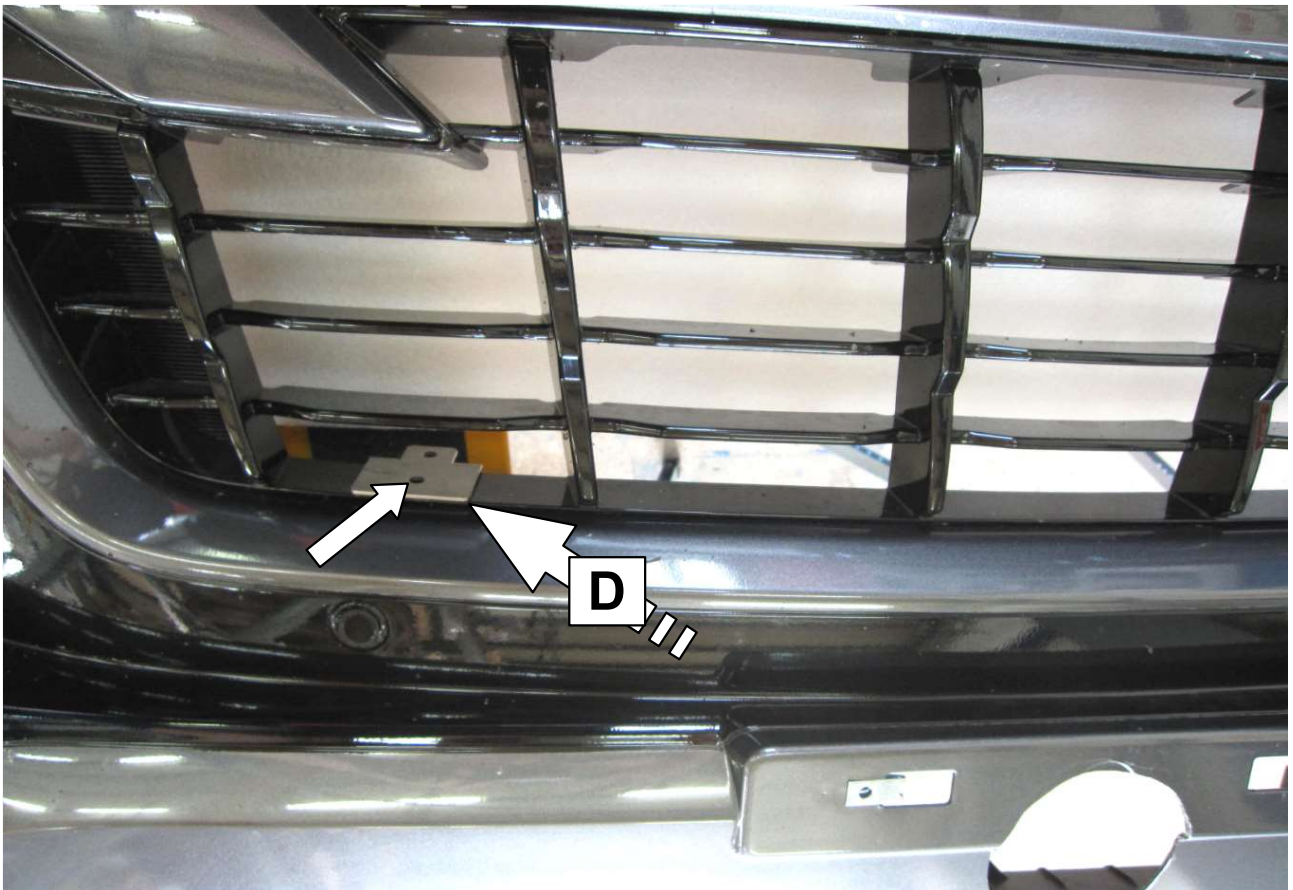


10

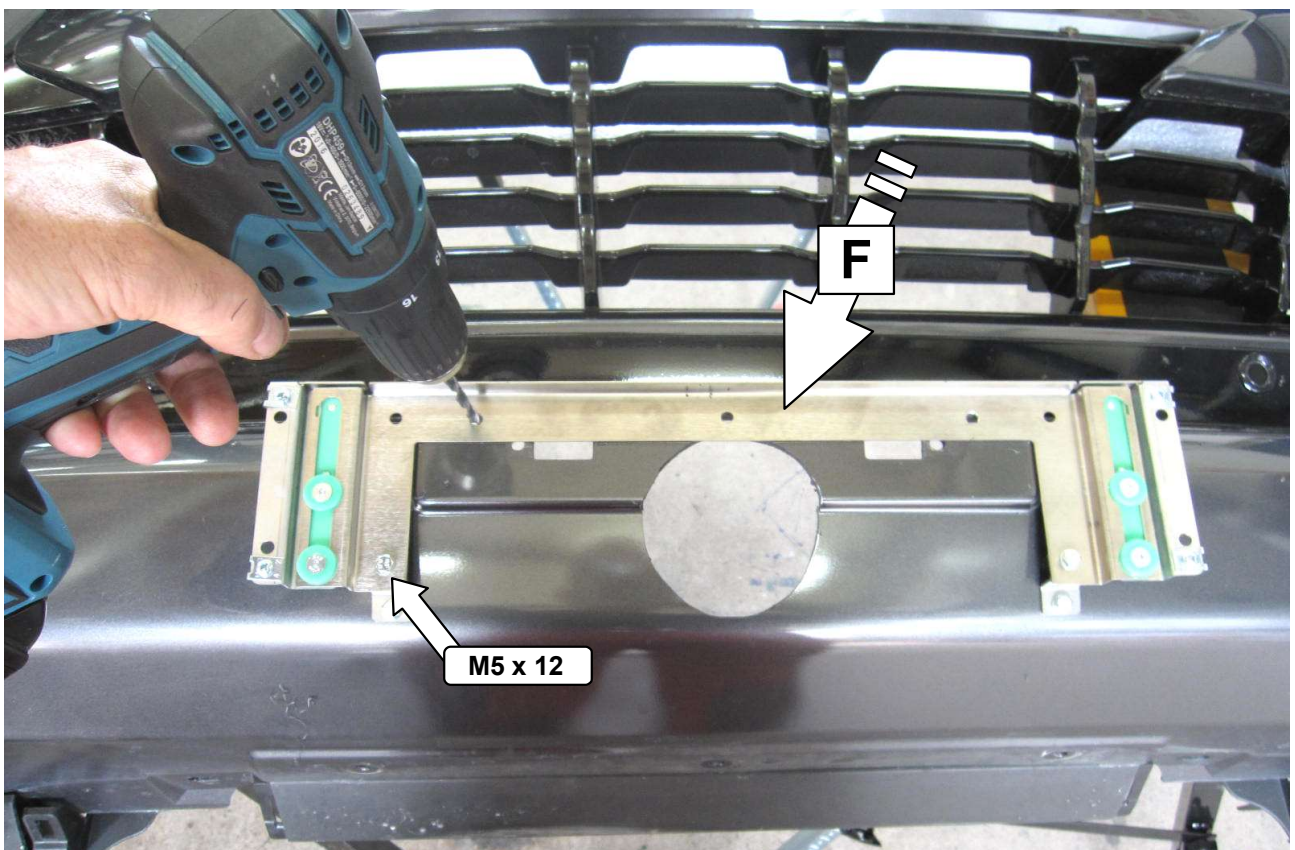
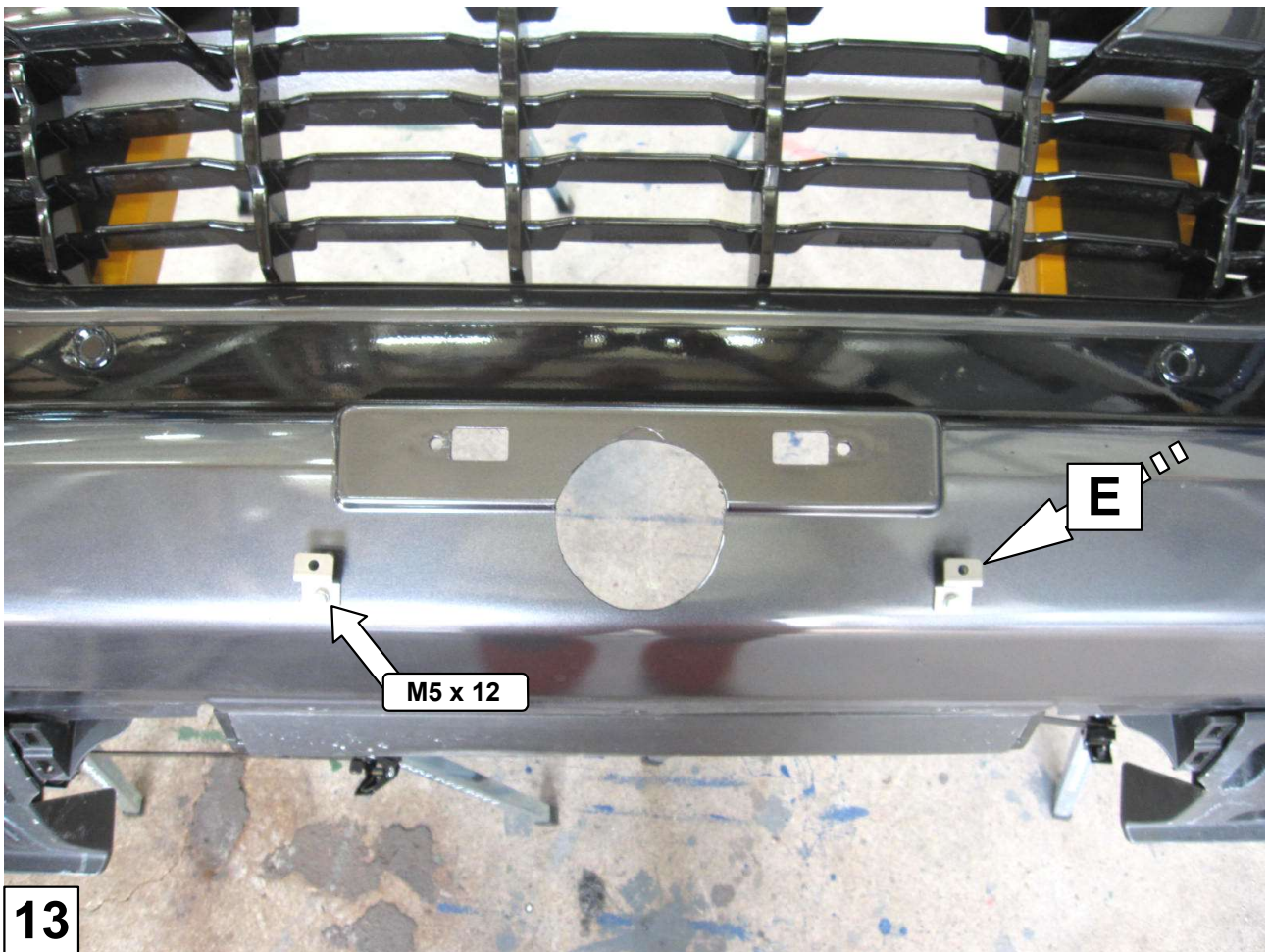
Schablone auflegen, Ausschnitt und Bohrungen anzeichnen!
Place on the tamplate and mark the cutout and the holes!



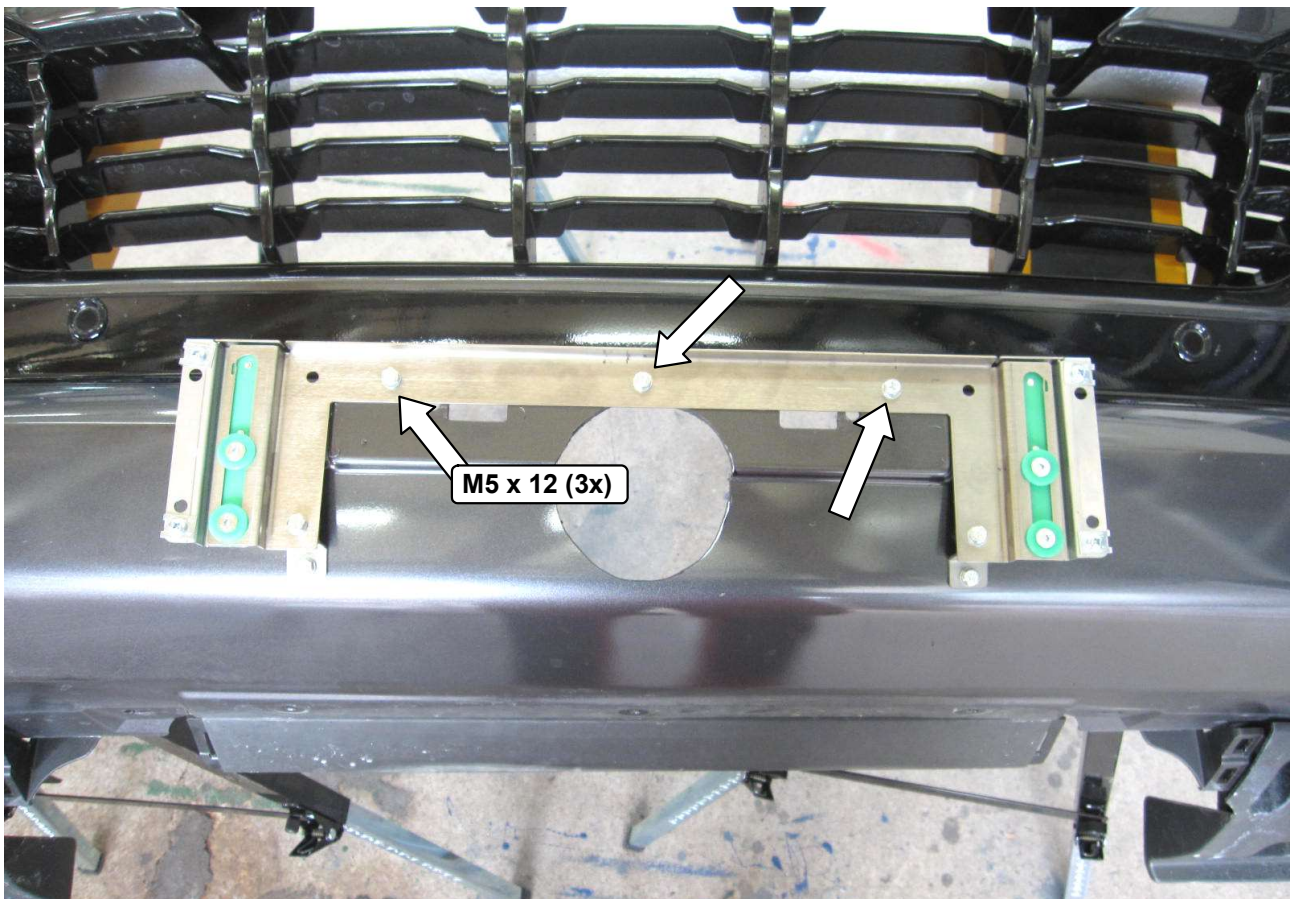
11 Ausschneiden und bohren, Ø 5,5! / Cut out and drill, Ø 5,5!



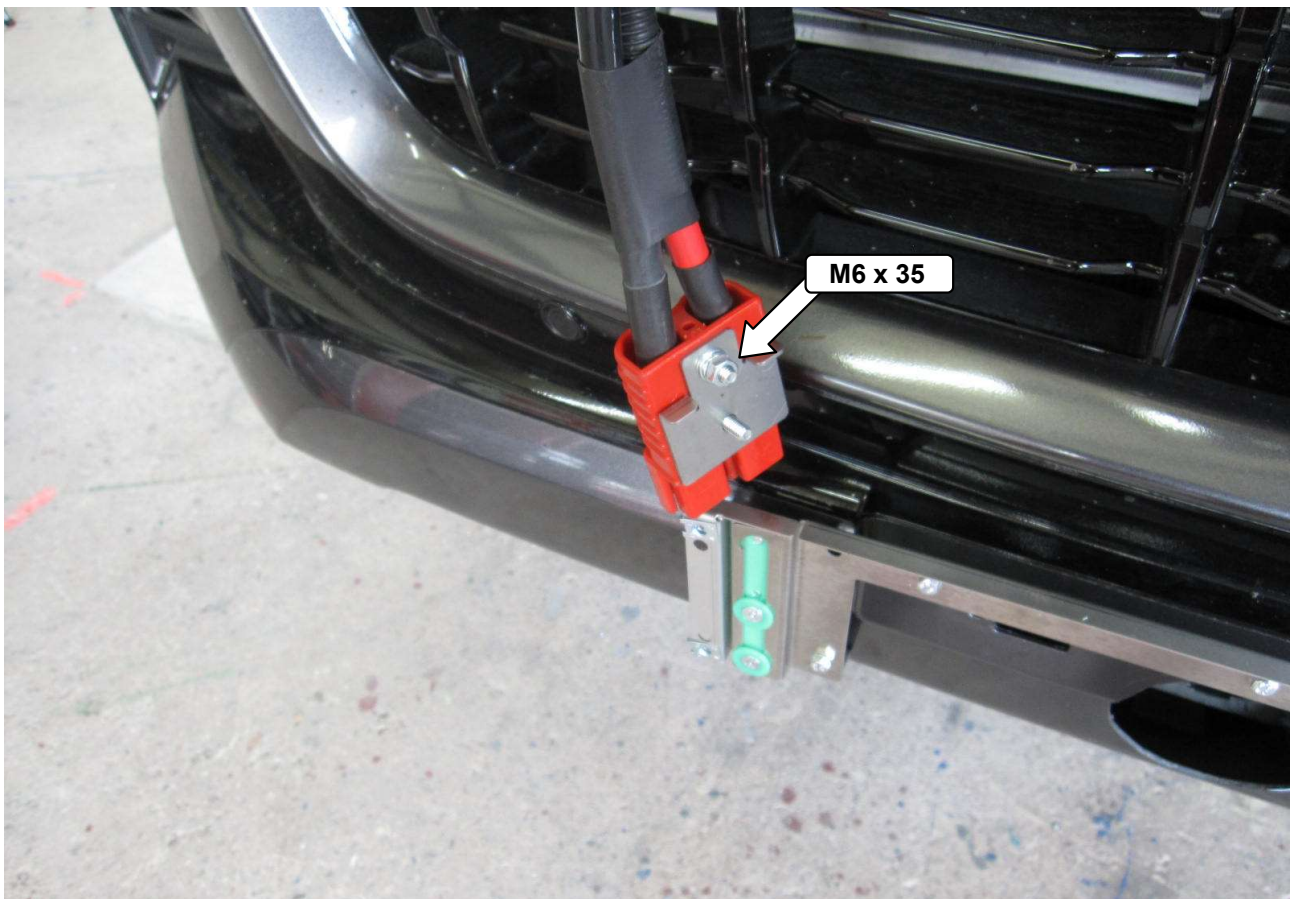
12 Bohrung für Steckerblech anzeichnen und bohren, Ø 6,5mm!
Mark the hole for the plug plate and drill it with Ø 6,5mm!



Kennzeichenhalter mit den unteren Schrauben befestigen und die oberen Löcher bohren, Ø 5,5mm!
Mount the licence plate holder with the under srews and drill the holes with Ø 5,5mm!



15 **Alle Schrauben festziehen! / Tighten all screws!**



16 **Steckerblech mit der hinteren Schraube am Stecker befestigen!
Mount the plug plate with the behind scew at the plug!**



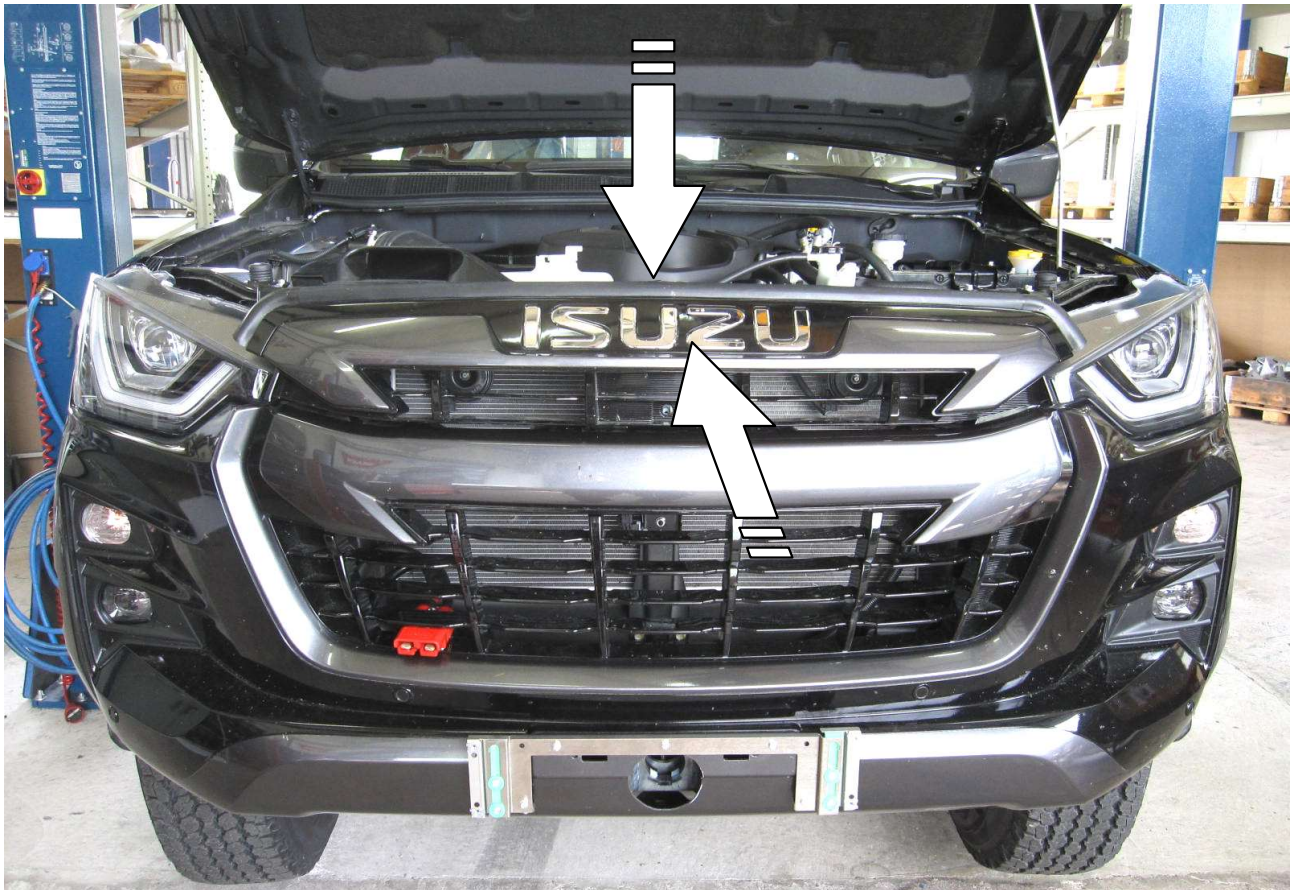
17

Stecker mit der vorderen Schraube am Kühlergrill befestigen!
Mount the plug at the cooler grille!



18

Stoßfänger wieder montieren! / Mount the bumper again!



19

Oberen Teil vom Kühlergrill und die Abdeckung wieder montieren!
Remount the upper part of the cooler grille and the cover!



20

Kennzeichen mit Kennzeichenunterlage montieren!
Mount the licence plate with the licence plate base!



21

Bei Fahrten im öffentlichen Straßenverkehr darf der Windenträger nicht angeflanscht sein!
When driving on public roads, the winch may not be flanged!

Schrauben Anzugsmomente	
Schraubengröße	Güteklasse - 8.8
M6	10 Nm
M8	25 Nm
M10	50 Nm
M12	87 Nm
M14	138 Nm
M16	210 Nm