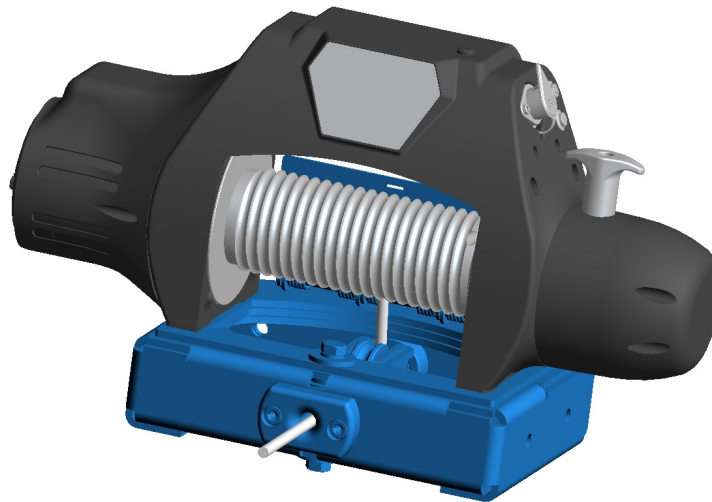


## Anbauanleitung Seilspulung mit Comeup Winde

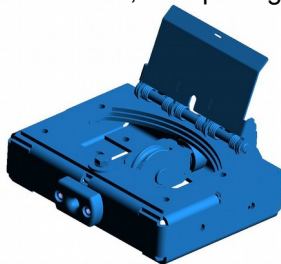
AL: 2164-01  
Best. Nr: 1-244412  
Montagezeit: ca. 90 min

### Basisversion

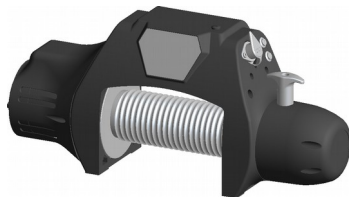


#### Stückliste Basisversion

1-24441, Seilspulung



64-295973, COMEUP Seilwinde Seal Gen2 9.5i  
12V, Überlastsicherung & gerillte Trommel



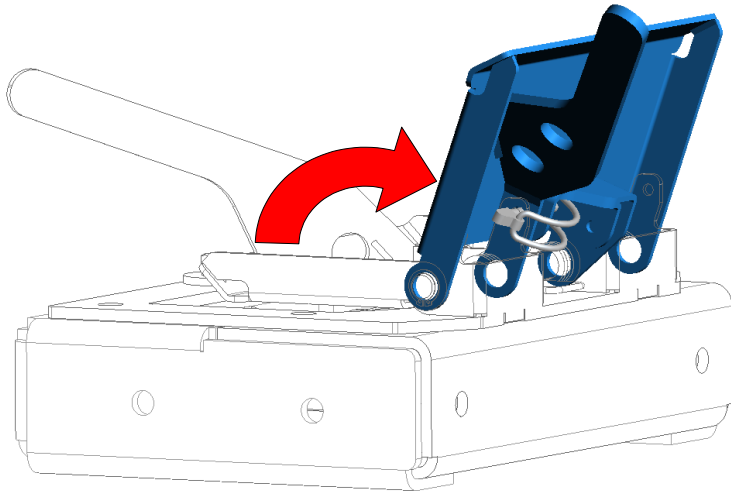
1-10452509R, TAURUS Stahlseil, 25m x 9mm



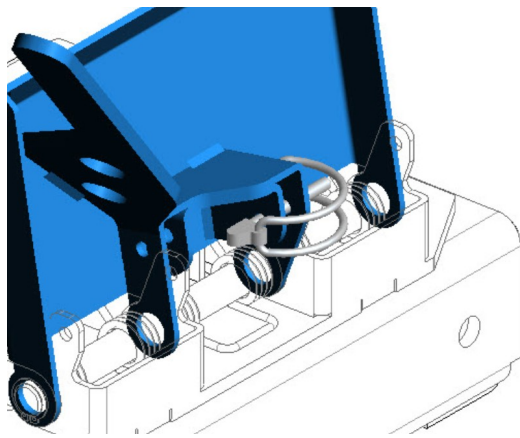
#### Schraubensatz

- 2x Senkschraube M10x45
- 2x Sechskantschraube M10x45
- 2x Scheibe M10
- 2x Federring M10
- 1x Rohrklappstecker  
Ø5,5 x 35 (Würth 472055)

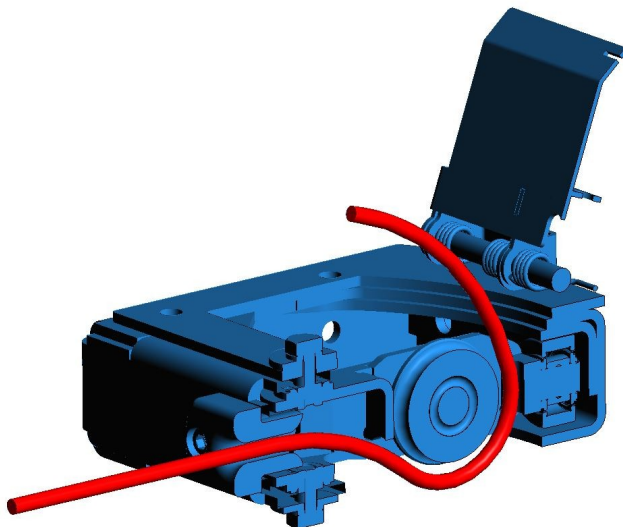
## Basisversion – Montage Seilwinde



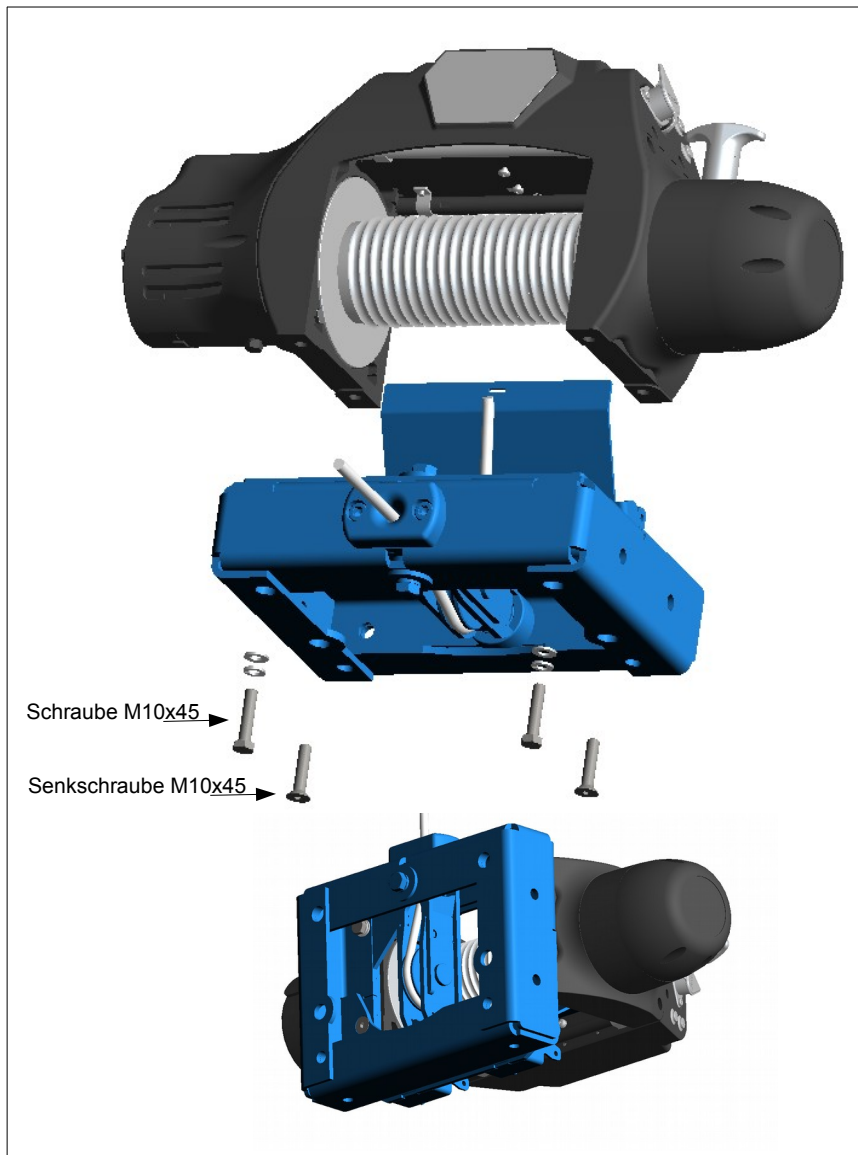
Die Seildruckplatte öffnen.



Die Druckplatte in den vorhandenen Bohrungen gegen zuklappen sichern.



Das Seil einführen.



Seilwinde befestigen

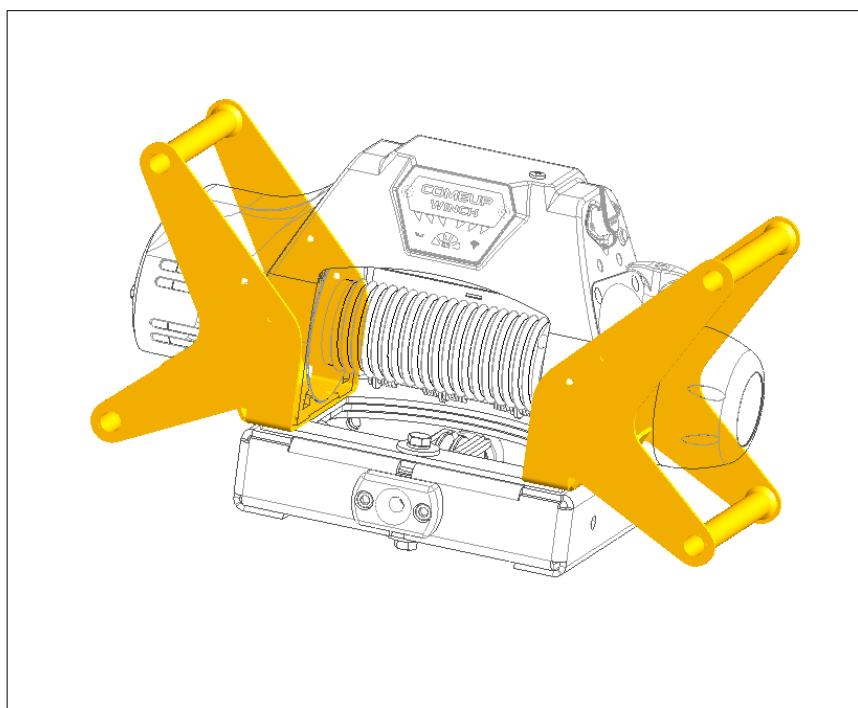
**vorne:**

- 2x Schraube M10x45
- 2x Scheibe M10
- 2x Federring M10

**hinten:**

- 2x Senkschraube M10x45

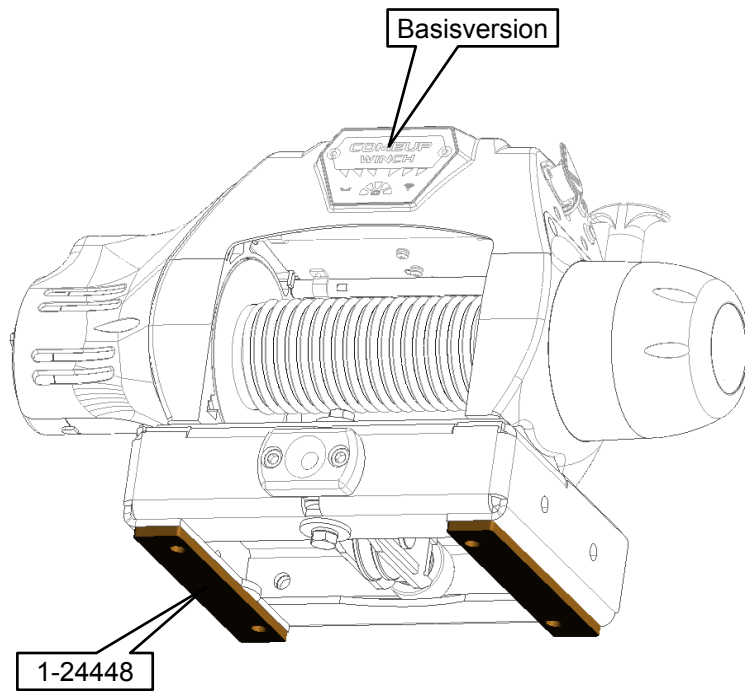
- Das Seil befestigen und 5 Wicklungen sauber aufspulen.
- Die Seildruckplatte entspannen.
- Das Seil unter Last auflaufen lassen



**Option!!**

- bei Verwendung der Tragegriffe 1-24450 werden diese gleich mit zwischen Winde und Seilspulung verbaut

## Festmontage unten



### Stückliste:

1x Basisversion  
1x Unterlagen (1-24448)

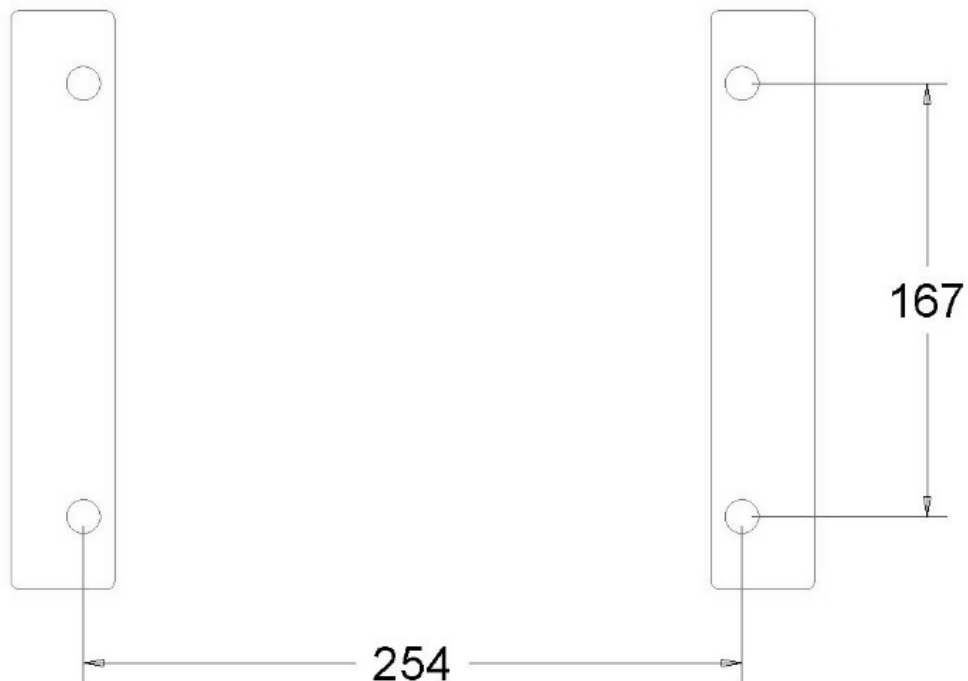
### Schraubensatz: keiner

### Bemerkung:

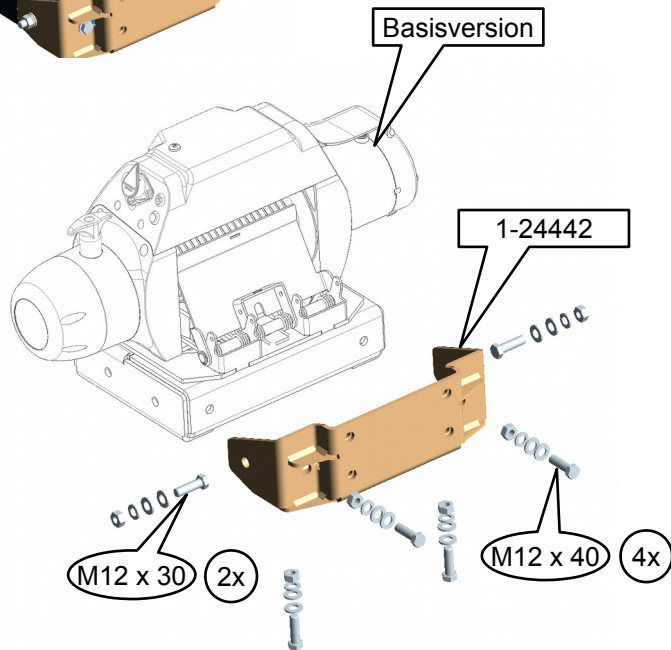
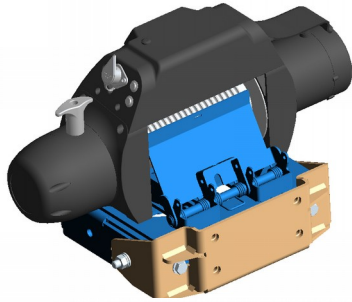
Zur Bodenmontage müssen  
Schrauben M12 verwendet  
werden.

**Die Schrauben sind im  
Lieferumfang nicht  
enthalten!**

## Lochbild zur unteren Befestigung



## Festmontage hinten



### Stückliste:

1x Basisversion  
1x 1-24442, hinterer Halter

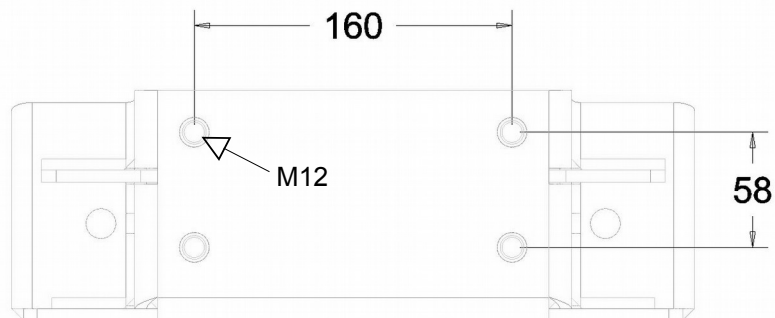
### Schraubensatz:

2x Sechskantschraube M12x30  
4x Sechskantschraube M12x40  
12x Scheibe M12  
6x Federring M12  
6x Mutter M12

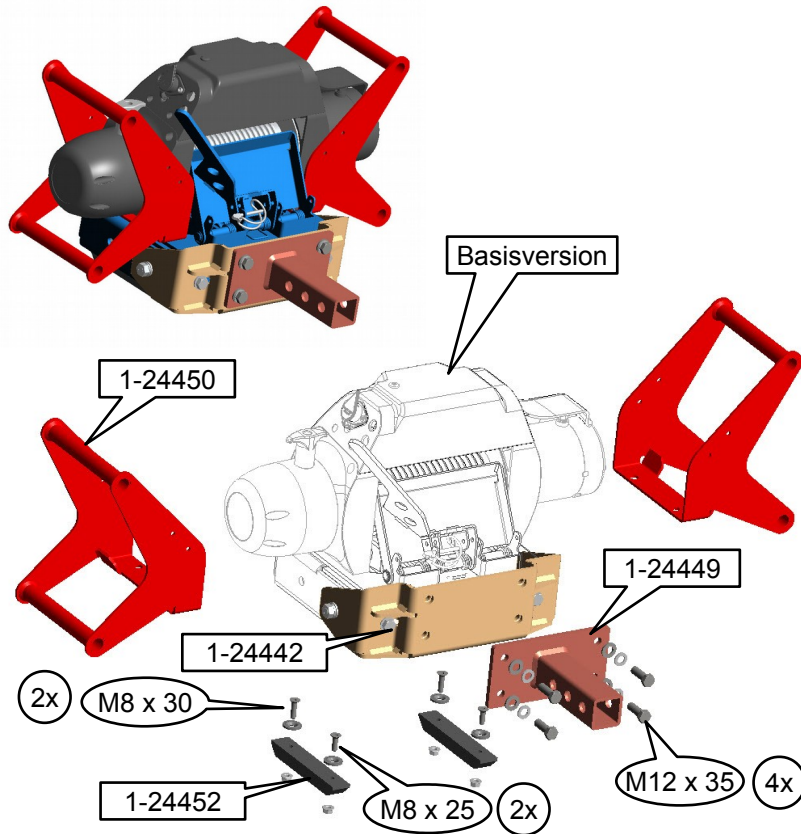
### Bemerkung:

seitliche Schrauben von innen nach außen.

## Lochbild zur hinteren Befestigung



## Mobile Anwendung für Multimountträger



### Stückliste:

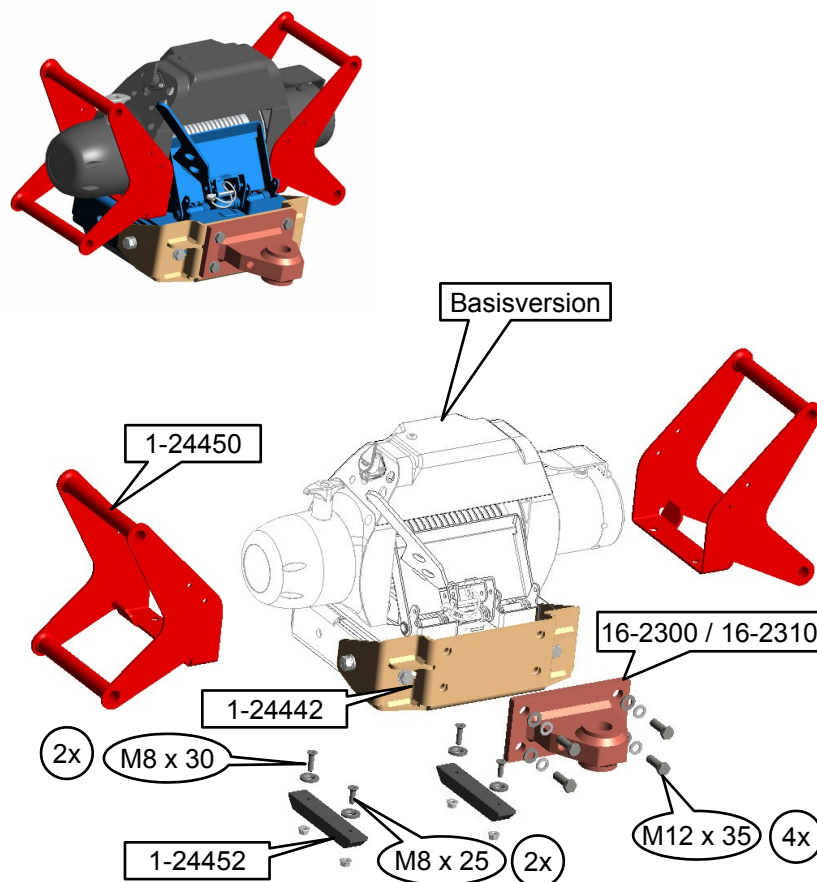
- 1x Basisversion
- 1x 1-24442, hinterer Halter
- 1x 1-24449, Adapter Multimount
- 1x 1-24450, Doppelgriffe
- 1x 1-24452, Gleitleisten

### Schraubensatz:

- 2x Sechskantschraube M12x30
- 4x Sechskantschraube M12x40
- 12x Scheibe M12
- 6x Federring M12
- 6x Mutter M12
- 4x Sechskantschraube M12x35
- 4x Scheibe M12
- 4x Federring M12
- 4x Senkscheibe 8,5 x 28
- 2x Senkkopfschraube M8 x 30
- 2x Senkkopfschraube M8 x 25
- 4x Sperrzahnmutter M8

### Bemerkung:

## Mobile Anwendung für Zugmaul



### Stückliste:

- 1x Basisversion
- 1x 1-24450, Doppelgriffe
- 1x 1-24442, hinterer Halter
- 1x 1-24452, Gleitleisten
- 1x 16-230, Zugmauladapter für Bolzen bis 32mm
- oder
- 16-231, Zugmauladapter für Bolzen bis 38mm

### Schraubensatz:

- 2x Sechskantschraube M12x30
- 4x Sechskantschraube M12x40
- 12x Scheibe M12
- 6x Federring M12
- 6x Mutter M12
- 4x Sechskantschraube M12x35
- 4x Scheibe M12
- 4x Federring M12
- 4x Senkscheibe 8,5 x 28
- 2x Senkkopfschraube M8 x 30
- 2x Senkkopfschraube M8 x 25
- 4x Sperrzahnmutter M8

### Bemerkung:

Bitte zur Montage des Artikels 16-2300 / 16-2310 die beiliegende Montageanleitung verwenden!

<b>Schrauben Anzugsmomente</b>	
<b>Schraubengröße</b>	<b>Güteklasse - 8.8</b>
M6	10 Nm
M8	25 Nm
M10	50 Nm
M12	87 Nm
M14	138 Nm
M16	210 Nm