

Best. Nr.: 1-74700

Max. Zugkraft: 4 310 kg

Typ: Hochleistungswinde mit verbesserter Abdichtung und serienmäßiger Funkfernbedienung, für 4x4 Fahrzeuge und Abschlepper, für regelmäßigen, anspruchsvollen Einsatz - Motor mit Thermoschutzschalter - schützt vor Überhitzung, schaltet bei zu hoher Temperatur ab, Hochglanz-Pulverbeschichtung für hervorragenden Korrosionsschutz



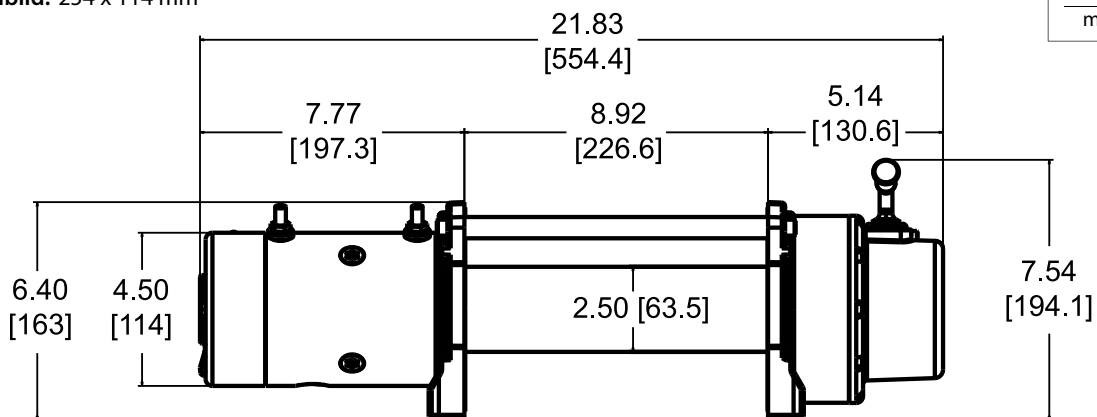
► Technische Daten

Max. Zugkraft: 4 310 kg
Motor: 12 V
Steuerung: Kontaktor
Bedienung: Funkfernbedienung und 3,7 m Kabelfernbedienung
Getriebe: 3-stufiges Planetengetriebe
Übersetzung: 156:1
Bremse: Automatische Konusbremse
Trommelmaße: 230 x 64 mm
Gewicht: 39 kg
Seil: Stahl 30 m x 8 mm
Batteriekabel: 1,83 m

► Abmessungen

L x T x H = 556 x 160 x 196 mm

Montagelochbild: 254 x 114 mm



► Lieferumfang

Seilwinde mit Thermo-Überlastschutz, 30 m x 8 mm Stahlseil mit Haken, Rollenseilfenster, Funkfernbedienung, 3,7 m Kabelfernbedienung, Seilfreilaufkupplung, deutsche Bedienungsanleitung, CE-Konformitätsbestätigung

► Messwerte

Zugkraft kg	Seilgeschw. m/min*	Stromaufnahme A*	Zugkraft kg pro Seillage
0	8,8	60	1 / 4 313
910	4,1	144	2 / 4 927
1 810	3	197	3 / 3 595
2 720	2,4	250	4 / 3 359
3 630	2	315	5 / 3 150
4 310	1,7	358	

* Werte beziehen sich auf die unterste Seillage