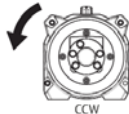




# Serie G2 18, hydraulisch

Best. Nr.	Max. Zugkraft	Motor	Drehrichtung Trommel
1-105660	8 165 kg	Hydraulisch, 98 ccm	 Ansicht vom Motorende



## ► Technische Daten

Max. Zugkraft:	8 165 kg
Motor:	Hydraulisch, 98 ccm, ausrichtbar in 4 Positionen
Max. Durchflussleistung bei Nennlast:	57 l/min
Max. Arbeitsdruck:	172 bar
Seilempfehlung:	25 m x 11,5 mm oder 30 x 11,5 m
Mindestbruchkraft empf. Seil:	136 kN
Max. Seillagen:	3
Trommeldurchmesser:	102 mm
Flanschdurchmesser:	209 mm
Trommellänge:	253 mm
Getriebe:	Planetengetriebe, Gehäuse in 12 Positionen ausrichtbar
Freilauf:	Manuell, Hebel
Übersetzung:	36:1
Bremse:	Scheibenbremse
Abdichtung:	IP68 / IP69
Geräuschpegel:	86 dB
Betriebstemperatur:	-40°C bis 70°C
Versandgewicht:	40 kg
Standards:	SAE J706; 2011/65/EU: EN63000:2018; 2014/30/EU: EN50489:2010, ISO 7637-2:2011, CISPR25; 2006/42/EC: EN ISO 12100:2010, EN60529:1992+A2:2013;

## ► Leistungsdaten

Max. Zuglast		Max. Seilgeschwindigkeit ohne Last	
Seillage	kg	Seillage	m/min
1	8 165	1	6,3
2	6 680	2	7,7
3	5 652	3	9,1

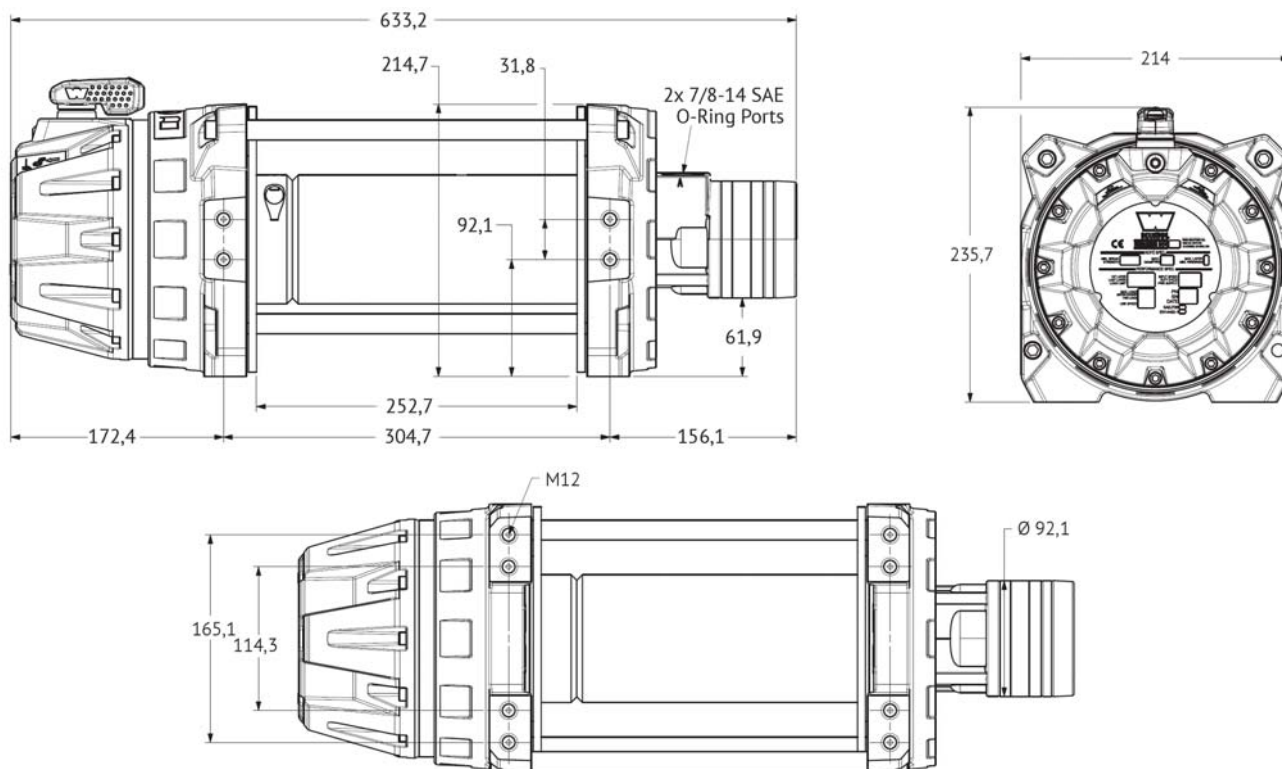
Leistung 1. (unterste) Seillage	
Zuglast kg	Druck bar
0	26
1 361	47
2 722	70
4 082	94
5 443	120
6 804	145
8 165	170





# Serie G2 18, hydraulisch

## ► Abmessungen in mm



## ► Zubehöreempfehlungen

Stahlseil	Rollenseifenster	Seildruckplatte
		
<p>Stahlseil mit Kausche und Haken, gemäß EN14492-1:2006</p>	<p>Zur korrekten Führung des Seils</p>	<p>Für gleichmäßiges Auf- und Abspulen, für Montage an Verbindungsstangen oben oder seitlich</p>
Funkfernbedienung		Freilaufsteuerungen
		
<p>Reichweite bei optimalen Bedingungen bis 50 m, entspricht Maschinenrichtlinie 2006/42/EG</p>		<p>Hebel (vormontierte Standardausstattung), Luftfreilauf, Hebel für manuelle Verlängerung oder Blindstopfen</p>

Alle Angaben vorbehaltlich Änderung und Irrtum.

WARN Import Deutschland:  
 Taubenreuther GmbH  
 Am Schwimmbad 8  
 95326 Kulmbach  
 Tel.: +49 92 21/95 62-0  
 Internet: [www.taubenreuther.de](http://www.taubenreuther.de)



WARN Import Österreich:  
 Taubenreuther GesmbH  
 Landstraße 18  
 5102 Anthering /Salzburg  
 Tel.: +43 62 23/2 03 90-0  
 Internet: [www.taubenreuther.at](http://www.taubenreuther.at)